

ErgonoFlex®

Nos Bras Supports Bureautique et AV pour écran

FIXATION MURALE

Une qualité, un design, la facilité et la rapidité d'installation
sont les grands avantages de nos solutions
vous garantissant une parfaite intégration au mur



Cette gamme de solutions de fixations à été conçue pour répondre
aux installations d'écran plat au mur



Nos Bras supports bureautique et AV pour écran

BRAS SUPPORTS POUR ECRANS BUREAUTIQUE ET AV

Fixation murale

INDEX :

Solution de montage au mur pour 1 écran vue d'ensemble	Page 4 - 14
Solution de montage au mur pour 2 écrans vue d'ensemble	Page 15
Solution de montage au mur pour 3 écrans vue d'ensemble	Page 16
Solution de montage au mur pour 4 écrans vue d'ensemble	Page 17
Solution de montage au mur pour 6 écrans vue d'ensemble	Page 18 - 19
Solution de montage au mur pour 9 écrans vue d'ensemble.....	Page 20 -21

Solution de montage au mur pour 1 écran Présentation et fiche technique.....	Page 22 - 142
Solution de montage au mur pour 2 écrans Présentation et fiche technique	Page 143 - 151
Solution de montage au mur pour 3 écrans Présentation et fiche technique	Page 152 - 160
Solution de montage au mur pour 4 écrans Présentation et fiche technique	Page 161 - 169
Solution de montage au mur pour 6 écrans Présentation et fiche technique	Page 170 - 178
Solution de montage au mur pour 9 écrans Présentation et fiche technique	Page 179 - 187



Orientez et positionnez votre écran sans effort à partir du mur

Cette gamme de produits a été conçue pour répondre à tous les besoins en matière de fixation d'écran plat rencontrés par de nombreux domaines d'activités, comme les bureaux, les environnements informatiques et médicaux. Les bras support pour écran contribuent à créer un poste de travail plus spacieux, calme, ergonomique et individuel.

Cependant, les bras support pour écran ne sont pas tous identiques. Nous vous proposons plusieurs types de bras, dont chacun est prévu pour une application spécifique.

Nous vous assistons dans le choix du bras support pour écran qui convient le mieux à vos besoins. Positionnez votre écran LCD à la hauteur adaptée à votre confort visuel.

Nous avons toutes les solutions et vous offrons le plus grand choix de systèmes professionnels de supports compatibles avec la plus vaste gamme possible d'écrans pour les spécialistes de l'informatique.



Ce catalogue reprend toutes les solutions de montages au mur, cependant si vous ne trouvez pas la solution qui vous convient, nous pouvons réaliser une solution sur mesure

BRAS SUPPORTS POUR ECRANS BUREAUTIQUE ET AV

Fixations murales directes et rotules pour écrans



Rotule Triple pivots Eco Style pour écran 24" Wide

Référence: 152.032



24" Wide / 61 cm



75/100 mm



15 Kg



Petit support de fixation murale type tableau pour écran 24" Wide

Référence: 153.063



24" Wide / 61 cm



75/100 mm



20 Kg



Mini Support Rotatif Double pivots pour écran 24" Wide

Référence: 440.123



24" Wide / 61 cm



75/100 mm



8 Kg



Mini Support Rotatif Triple pivots pour écran 24" Wide

Référence: 440.124



24" Wide / 61 cm



75/100 mm



8 Kg



Rotule Triple pivots Design Quick Release pour écran 24"

Référence: 158.202



24" Wide / 61 cm



75/100 mm



8 Kg



Petit support de fixation murale type tableau pour écran 15"-26"

Référence: 481.412



15" - 26"



75/100 mm



20 Kg



BRAS SUPPORTS POUR ECRANS BUREAUTIQUE ET AV

Fixations murales directes et rotules pour écrans



Support Mural LCd et Plasma
inclinable 15" - 32"

Référence: 440.119



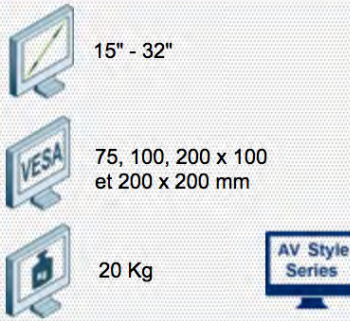
Support mural inclinable avec
rotation pour écran 15"- 32"

Référence: 440.120



Petit support de fixation murale
type tableau 15" - 32"

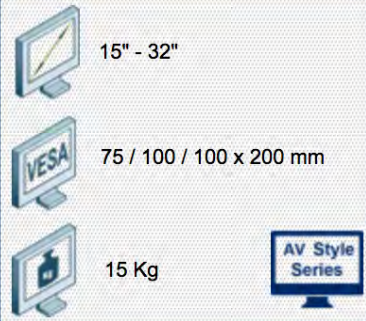
Référence: 440.121



15" - 32"

75, 100, 200 x 100
et 200 x 200 mm

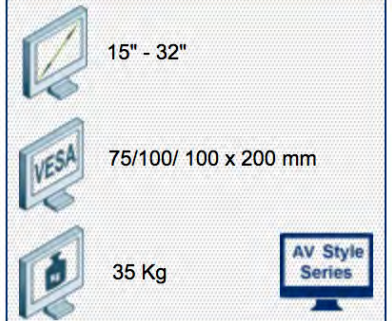
20 Kg



15" - 32"

75 / 100 / 100 x 200 mm

15 Kg



15" - 32"

75/100/ 100 x 200 mm

35 Kg



Petit support de fixation murale
type tableau pour écran 15" - 32"

Référence: 440.122



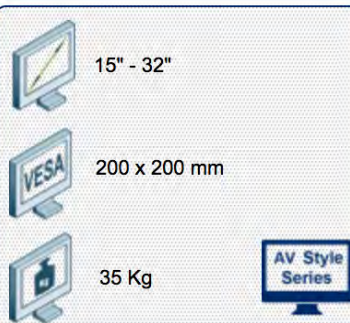
Support mural inclinable avec
rotation pour écran 15"-32"

Référence: 481.413



Grand support de fixation murale
type tableau pour écran 58"- 70"

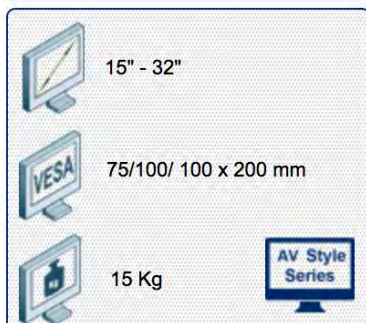
Référence: 440.110



15" - 32"

200 x 200 mm

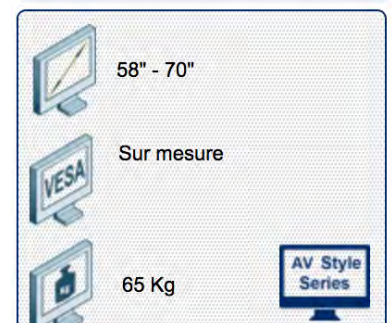
35 Kg



15" - 32"

75/100/ 100 x 200 mm

15 Kg



58" - 70"

Sur mesure

65 Kg



BRAS SUPPORTS POUR ECRANS BUREAUTIQUE ET AV

Fixations murales directes et rotules pour écrans



Support LCD et Plasma Universel
Incluable pour écran 30"- 57"

Référence: 440.101



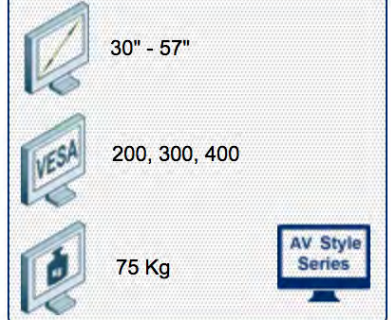
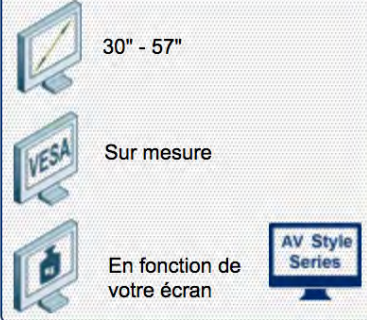
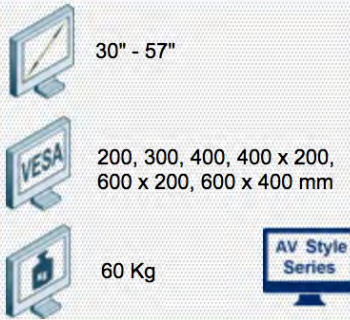
Support LCD et Plasma inclinable
sur mesure pour écran 30" - 57"

Référence: 440.112



Support LCD et Plasma Rotatif
pour écran 30" - 57"

Référence: 440.116



Support LCD et Plasma Rotatif
pour écran 30" - 57"

Référence: 440.117



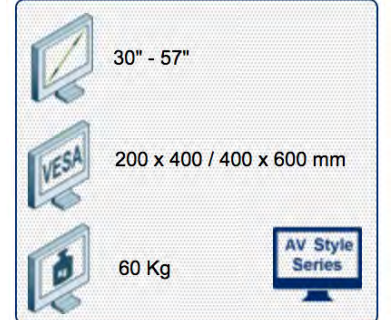
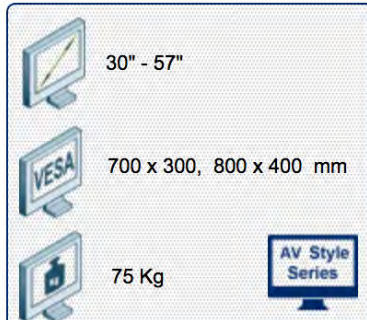
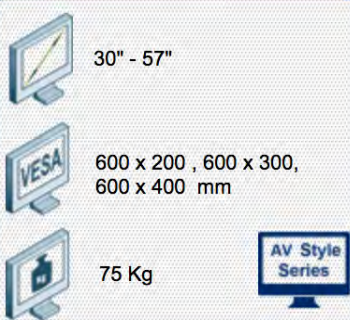
Support LCD et Plasma Rotatif
pour écran 30" - 57"

Référence: 440.118



Grand support de fixation murale
type tableau pour écran 30"- 57"

Référence: 440.109



BRAS SUPPORTS POUR ECRANS BUREAUTIQUE ET AV

Fixations murales directes et rotules pour écrans



Bras articulé extractible
Landscape pour écran 30" - 57"

Référence: 440.127



Bras articulé extractible Portrait
pour écran 30" - 57"

Référence: 440.128



Support de fixation murale Rotatif
pour écran 30"-70"

Référence: 481.405

30" - 57"

VESA 200 jusqu'à 600 x 400 mm

45 Kg

AV Style Series

30" - 57"

VESA 200 jusqu'à 600 x 400 mm

45 Kg

AV Style Series

30" - 70"

VESA Universal

75 Kg

AV Style Series



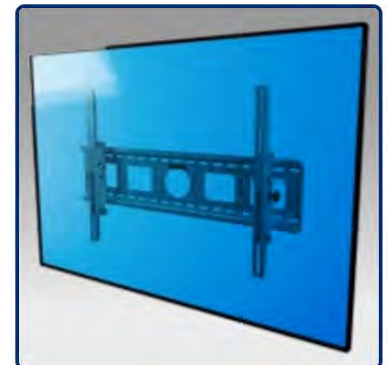
Support LCd et Plasma Universel
Slim line fixe pour écran 30" - 70"
60 Kg

Référence: 440.125



Support LCd et Plasma Universel
Slim line fixe pour écran 30" - 70"
60 Kg

Référence: 440.126



Support Universel pour Écran
LCD et Plasma 32"- 60"

Référence: 154.352

30" - 70"

VESA 200x200, 400x200,
400x400, 600x200,
600x400, 800x400,
800x600 mm

60 Kg

AV Style Series

30" - 70"

VESA 200x200, 400x200,
400x400, 600x200,
600x400, 800x400,
800x600 mm

60 Kg

AV Style Series

32" - 60"

VESA Max. 600 x 400 mm

78 Kg

Eco Style Series

BRAS SUPPORTS POUR ECRANS BUREAUTIQUE ET AV

Fixations murales directes et rotules pour écrans



Support Universel Pro pour Écran LCD et UC Fixe 32"- 60"

Référence: 440.105



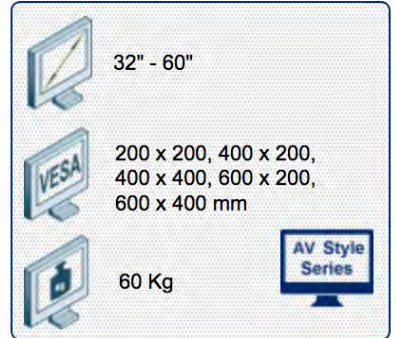
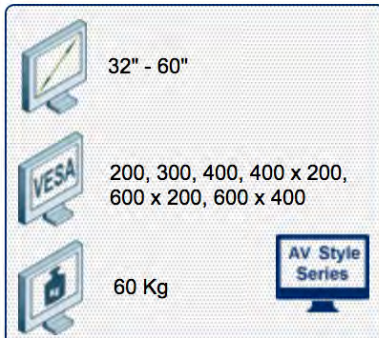
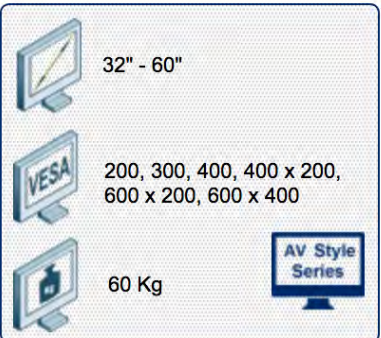
Support Universel Pro pour Écran LCD et UC inclinable 32"- 60"

Référence: 440.106



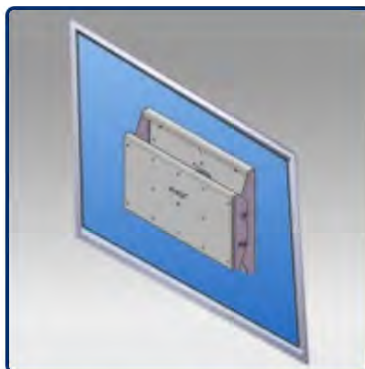
Support LCd et Plasma Universel ProMount fixe 32" - 60"

Référence: 440.107



Support LCd et Plasma Universel ProMount Inclinable 32" - 60"

Référence: 440.108



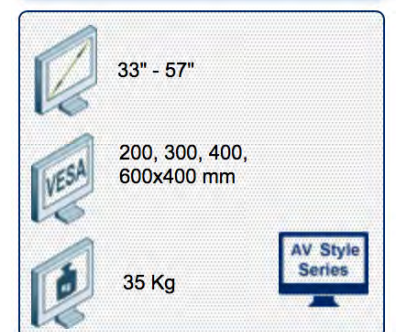
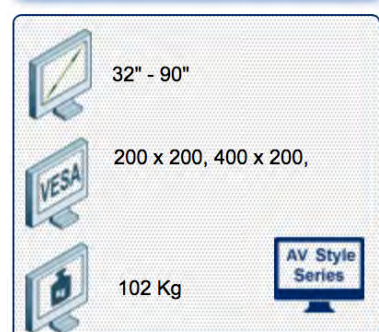
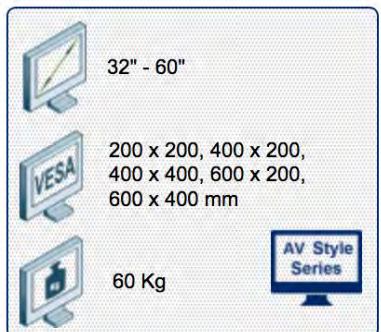
Support LCd et Plasma Inclinable 32" - 90"

Référence: 440.129



Support LCd et Plasma Universel Slim line fixe pour écran 33" - 57"

Référence: 440.102



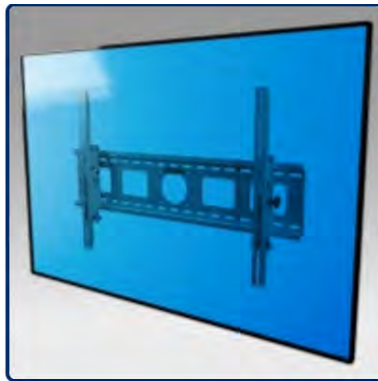
BRAS SUPPORTS POUR ECRANS BUREAUTIQUE ET AV

Fixations murales directes et rotules pour écrans



Support LCD et Plasma Slim line inclinable pour écran 33" - 57"

Référence: 440.103



Support Universel pour Écran LCD et Plasma 42" - 80"

Référence: 154.362



Support Universel Pro pour Écran LCD et Plasma Fixe 42" - 80"

Référence: 440.104

33" - 57"

200, 300, 400, 600x400 mm

35 Kg

AV Style Series

42" - 80"

Max. 800 x 600 mm

90 Kg

Eco Style Series

42" - 80"

200, 300, 400, 400 x 200, 600 x 200, 600 x 400, 800 x 400 mm

60 Kg

AV Style Series



Grand support de fixation murale type tableau pour écran 58" - 70"

Référence: 440.110



Support LCD et Plasma inclinable sur mesure pour écran 58" - 70"

Référence: 440.113



Grand support de fixation murale type tableau pour écran 71" - 90"

Référence: 440.111

58" - 70"

Sur mesure

65 Kg

AV Style Series

58" - 70"

Sur mesure

En fonction de votre écran

AV Style Series

71" - 90"

Sur mesure

80 Kg

AV Style Series

BRAS SUPPORTS POUR ECRANS BUREAUTIQUE ET AV

Fixations murales directes et rotules pour écrans



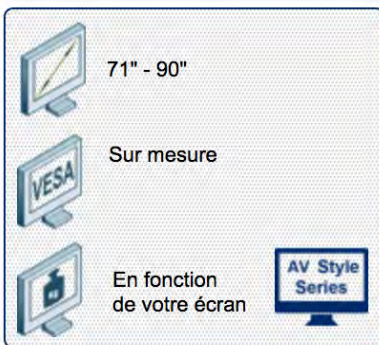
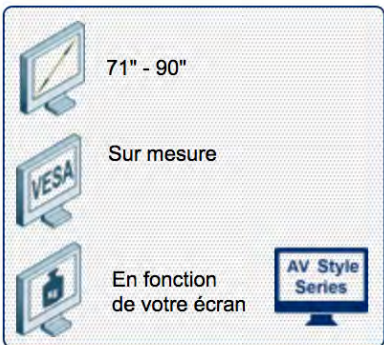
Support LCd et Plasma inclinable
sur mesure pour écran 71" - 90"

Référence: 440.114



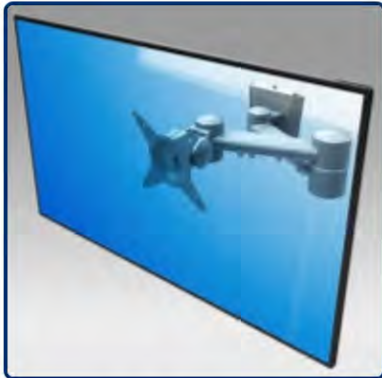
Support LCd et Plasma inclinable
sur mesure pour écran 91" - 108"

Référence: 440.115



BRAS SUPPORTS POUR ECRANS BUREAUTIQUE ET AV

Bras mural pour 1 écran



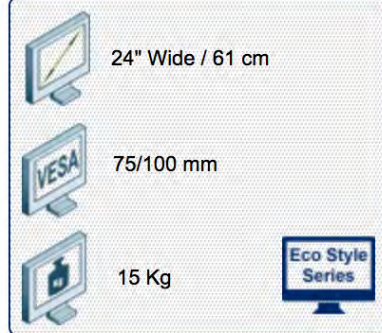
Support écran Eco Style mural à deux extensions HD pour écran 24" Wide

Référence: 152.042



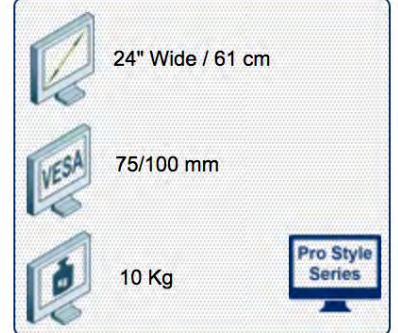
Support écran Eco Style mural HD à deux extensions ajustable en hauteur pour écran 24" Wide

Référence: 152.052



Support écran mural à vérin à gaz parallèle pour écran 24" Wide

Référence: 157.222



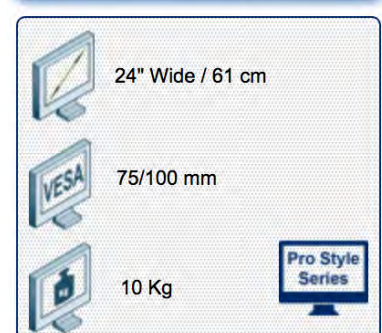
Support écran mural à vérin à gaz parallèle et une extension pour écran 24" Wide

Référence: 157.252



Support écran mural à vérin à gaz parallèle et deux extensions pour écran 24" Wide

Référence: 157.282



Support écran mural Design Style à deux extensions pour écran 24" Wide

Référence: 158.222



BRAS SUPPORTS POUR ECRANS BUREAUTIQUE ET AV

Bras mural pour 1 écran



Support écran mural Design à Réglage dynamique de la hauteur pour écran 24" Wide

Référence: 158.312



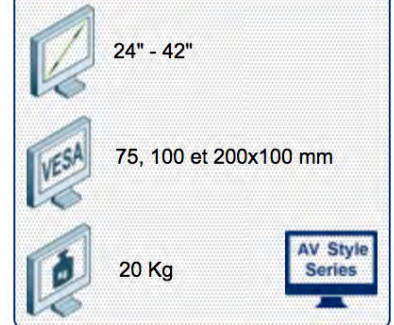
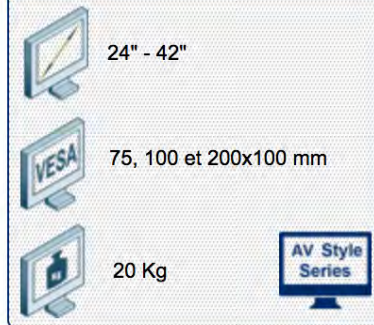
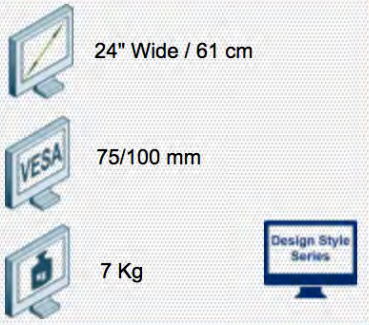
Bras articulé simple extension inclinable pour écran 24"- 42"

Référence: 440.204



Bras articulé simple extension inclinable pour écran 24"- 42"

Référence: 440.205



Bras articulé double extension inclinable pour écran 24"- 42"

Référence: 440.206



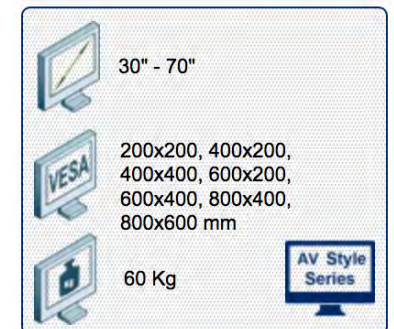
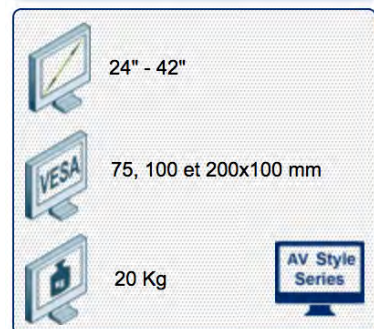
Bras articulé double extension inclinable pour écran 24"- 42"

Référence: 440.207



Bras articulé Dual double extension inclinable pour écran 30"- 70"

Référence: 440.208



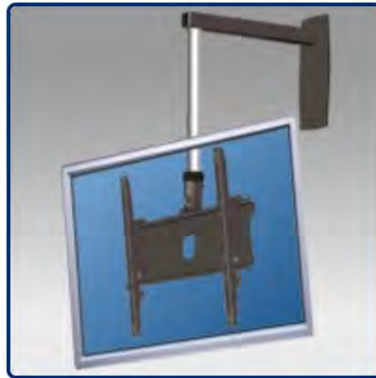
BRAS SUPPORTS POUR ECRANS BUREAUTIQUE ET AV

Bras mural pour 1 écran



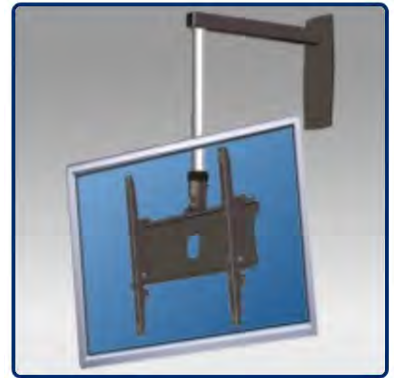
Bras suspendu à 20 cm inclinable pour écran 30"- 70"

Référence: 440.209



Bras suspendu à 50 cm inclinable pour écran 30"- 70"

Référence: 440.210

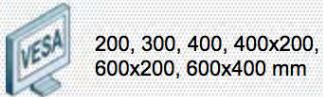


Bras suspendu à 100 cm inclinable pour écran 30"- 70"

Référence: 440.211



30" - 70"

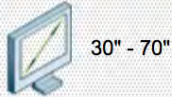


200, 300, 400, 400x200, 600x200, 600x400 mm

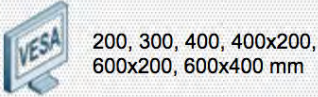


55 Kg

AV Style Series



30" - 70"



200, 300, 400, 400x200, 600x200, 600x400 mm

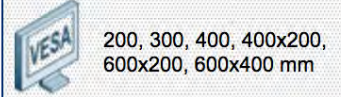


55 Kg

AV Style Series



30" - 70"



200, 300, 400, 400x200, 600x200, 600x400 mm



55 Kg

AV Style Series



Bras articulé double extension inclinable pour écran 32" - 60"

Référence: 440.200



Bras articulé double extension inclinable pour écran 32" - 60"

Référence: 440.201

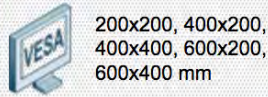


Bras articulé simple extension inclinable pour écran 32" - 60"

Référence: 440.202



32" - 60"



200x200, 400x200, 400x400, 600x200, 600x400 mm

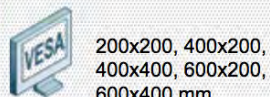


35 Kg

AV Style Series



32" - 60"



200x200, 400x200, 400x400, 600x200, 600x400 mm

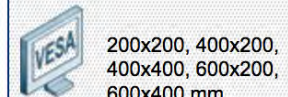


35 Kg

AV Style Series



32" - 60"



200x200, 400x200, 400x400, 600x200, 600x400 mm



35 Kg

AV Style Series

BRAS SUPPORTS POUR ECRANS BUREAUTIQUE ET AV

Bras mural pour 1 écran



Bras articulé simple extension
inclinable pour écran 32" - 60"

Référence: 440.203



32" - 60"



200x200, 400x200,
400x400, 600x200,
600x400 mm



35 Kg



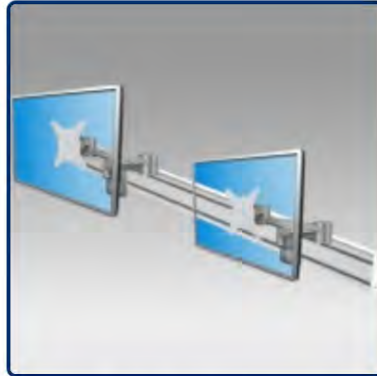
BRAS SUPPORTS POUR ECRANS BUREAUTIQUE ET AV

Bras mural pour 2 écrans



Support 2 écrans à pivots sur rail mural

Référence: 100.001



Bras Support extensibles pour 2 écrans sur rail mural

Référence: 100.005



Bras à Réglage dynamique de la hauteur sur rail mural

Référence: 100.006



24" Wide / 61 cm



75/100 mm



8 Kg



Design Style Series



24" Wide / 61 cm



75/100 mm



8 Kg



Design Style Series



24" Wide / 61 cm



75/100 mm



7 Kg



Design Style Series

BRAS SUPPORTS POUR ECRANS BUREAUTIQUE ET AV

Bras mural pour 3 écrans



Support 3 écrans à pivots sur rail mural

Référence: 100.002




Bras Support extensibles pour 3 écrans sur rail mural


Référence: 100.003





Bras à Réglage dynamique pour 3 écrans sur rail mural


Référence: 100.004


 24" Wide / 61 cm


 75/100 mm


 8 Kg





 24" Wide / 61 cm


 75/100 mm


 8 Kg



 24" Wide / 61 cm

 75/100 mm

 7 Kg



BRAS SUPPORTS POUR ECRANS BUREAUTIQUE ET AV

Bras mural pour 4 écrans



Support 4 écrans sur rail mural
et deux bras extensibles

Référence: 100.007



Bras Support extensibles pour
4 écrans sur rail mural

Référence: 100.008



Bras à Réglage dynamique pour
4 écrans sur rail mural

Référence: 100.009



24" Wide / 61 cm



75/100 mm



8 Kg



24" Wide / 61 cm



75/100 mm



8 Kg



24" Wide / 61 cm



75/100 mm



7 Kg



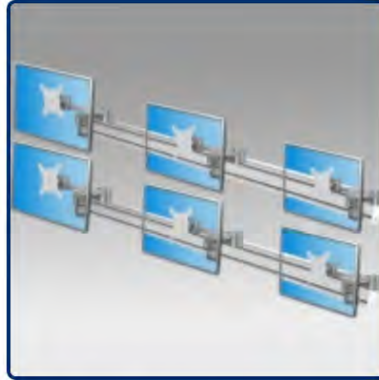
BRAS SUPPORTS POUR ECRANS BUREAUTIQUE ET AV

Bras mural pour 6 écrans



Support pivots pour 6 écrans
sur rail mural

Référence: 100.010



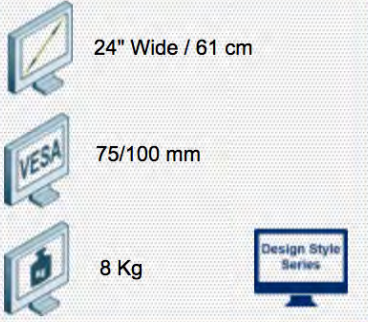
Bras Support extensibles
pour 6 écrans sur rail mural

Référence: 100.011



Bras à Réglage dynamique pour
6 écrans sur rail mural

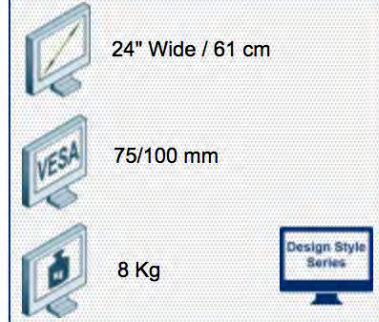
Référence: 100.012



24" Wide / 61 cm

75/100 mm

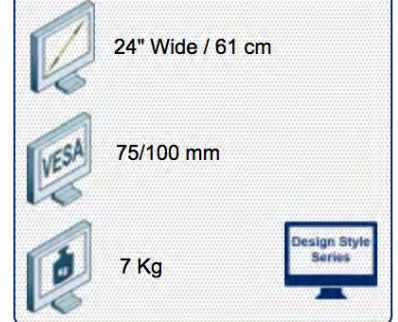
8 Kg



24" Wide / 61 cm

75/100 mm

8 Kg



24" Wide / 61 cm

75/100 mm

7 Kg



BRAS SUPPORTS POUR ECRANS BUREAUTIQUE ET AV

Bras mural pour 9 écrans



Support pivots pour 9 écrans sur rail mural

Référence: 100.013



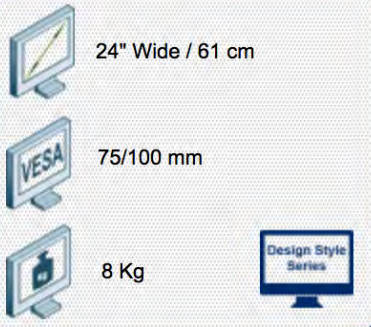
Bras Support extensibles pour 9 écrans sur rail mural

Référence: 100.014



Bras à Réglage dynamique pour 9 écrans sur rail mural

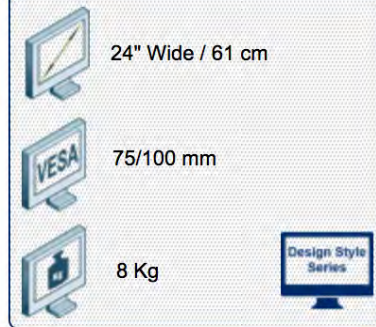
Référence: 100.015



24" Wide / 61 cm

VESA 75/100 mm

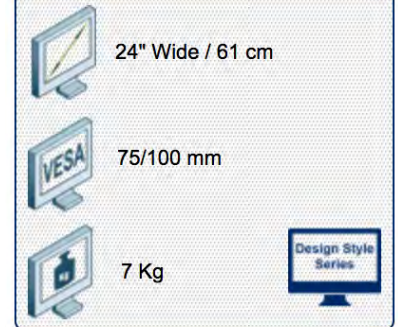
8 Kg



24" Wide / 61 cm

VESA 75/100 mm

8 Kg



24" Wide / 61 cm

VESA 75/100 mm

7 Kg



BRAS SUPPORTS POUR ECRANS BUREAUTIQUE ET AV

Barre Porte Rail Mural Design et Accessoires



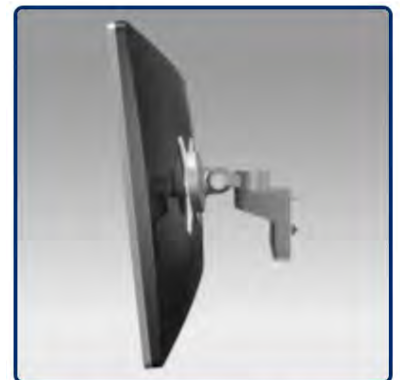
Base pour barre porte rail de Mural Design

Référence: 158.712



Bras dynamique pour barre porte rail Design

Référence: 158.512



Rotule Triple pivots Design quick Release pour barre porte rail Design

Référence: 158.402

La Base porte rail mural Design est uniquement compatible avec les accessoires Design sur cette page.

En cas de doute, veuillez nous contacter.



24" Wide / 71 cm



75/100 mm



15 Kg



24" Wide / 71 cm



75/100 mm

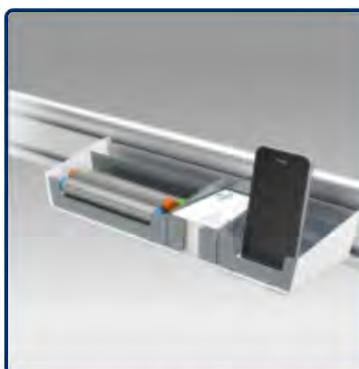


15 Kg



Support écran Design à deux extensions pour barre porte rail Design

Référence: 158.422



Support multi accessoires pour barre porte rail Design

Référence: 158.750



Support de dossiers pour barre porte rail Design

Référence: 158.760



24" Wide / 61 cm



75/100 mm



15 Kg



Ce support multi accessoires Design est uniquement compatible avec les accessoires Design sur cette page.

En cas de doute, veuillez nous contacter.



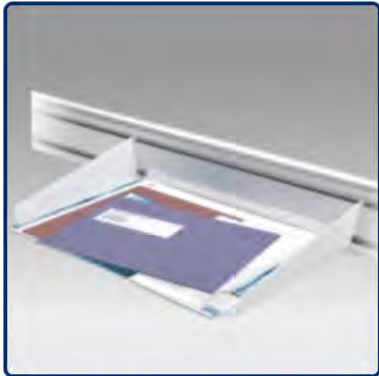
Ce support de dossiers Design est uniquement compatible avec les accessoires Design sur cette page.

En cas de doute, veuillez nous contacter.



BRAS SUPPORTS POUR ECRANS BUREAUTIQUE ET AV

Barre Porte Rail Mural Design et Accessoires



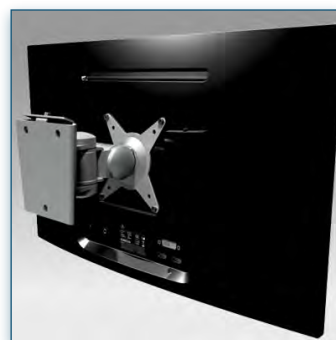
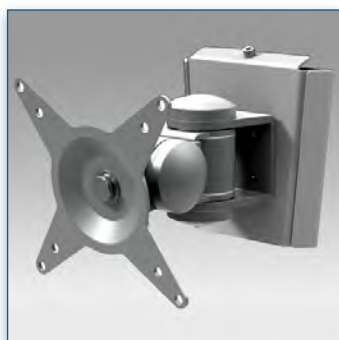
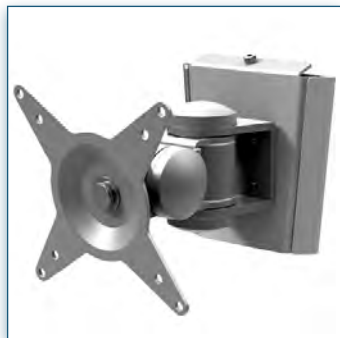
Corbeille A4 pour barre porte rail
Design

Référence: 158.770

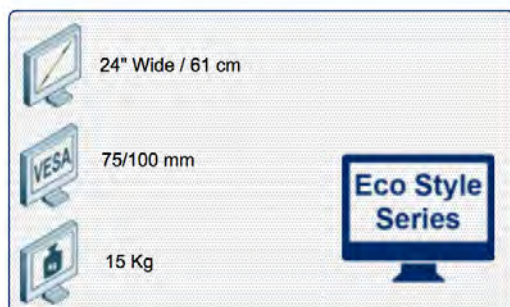
Cette corbeille A4 Design est
uniquement compatible avec les
accessoires Design sur cette page.

En cas de doute, veuillez nous
contacter.





Compatibilité écran: 24" Wide / 61 cm
Poids Supporté: 15 Kg
Norme VESA: 75 / 100 mm



N'hésitez pas de nous contacter si vous avez des questions au sujet de cette gamme de produits.



Garantie: 5 ans



000.152.032



Gris Métallisé



140 x 140 x 170 mm



1,57 Kg



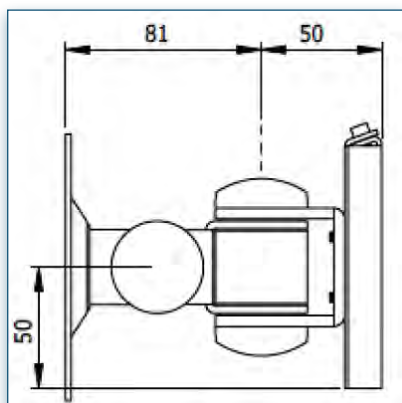
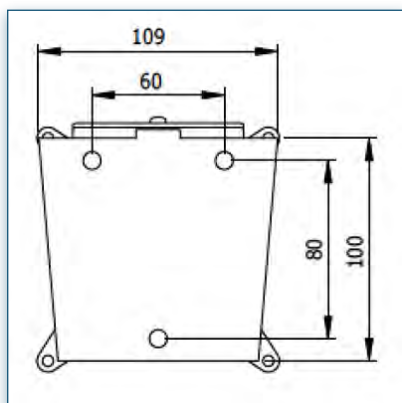
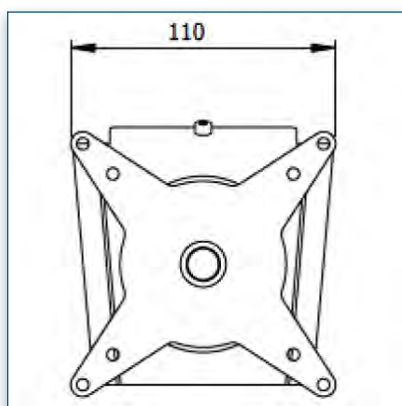
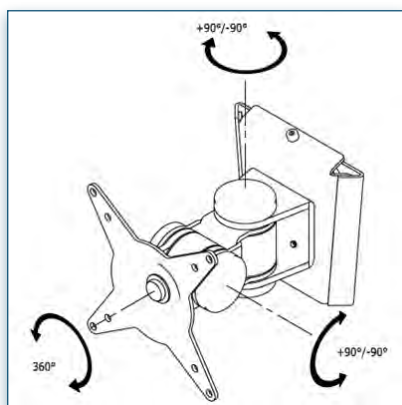
152.032

Rotule Triple pivots Eco Style pour écran 24" Wide 15 Kg

Ce bras court pour écran comprend de robustes rotules reliées à une plaque de montage VESA qui peut supporter jusqu'à 15kg.

Il pivote à gauche et à droite, s'incline vers le haut et le bas et tourne de 360°. Solution idéale comme support de l'écran central et d'un montage parabolique de trois ou quatre moniteurs.

- * Bras multi-pivot
- * Monte un seul écran sur un mur
- * Fourni avec une plaque de montage trapézoïde pour assurer une installation facile
- * Fourni avec tous les éléments de fixation nécessaires
- * Poids max. supporté : 15kg/écran (jusqu'à 24"/24"W)
- * Rotation 360°, inclinaison +90°/-90°, latéral +90°/-90°
- * Compatible avec les modèles VESA de 75 x 75/100 x 100mm MIS-D
- * La distance entre l'écran et le mur est de 131mm



Compatibilité écran: 24" Wide / 61 cm
Poids Supporté: 15 Kg
Norme VESA: 75 / 100 mm



24" Wide / 61 cm



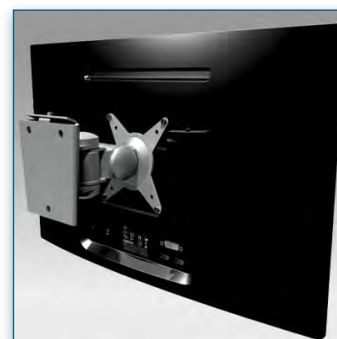
75/100 mm



15 Kg



N'hésitez pas de nous contacter si vous avez des questions au sujet de cette gamme de produits.



Garantie: 5 ans



000.152.032



Gris Métallisé



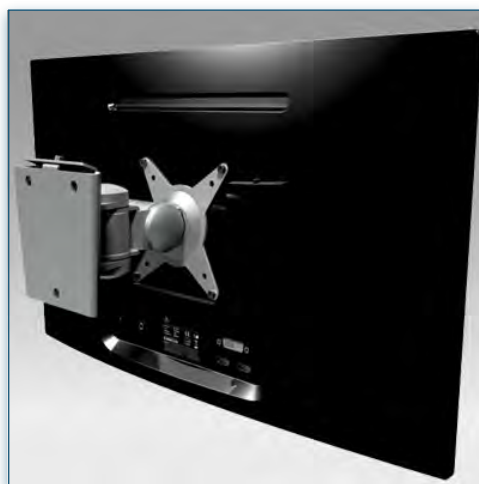
140 x 140 x 170 mm



1,57 Kg



152.032



Accessoires Optionnels :



Plateau Universel pour
Clavier

Référence: 151.592



Plateau Universel pour
Clavier et souris

Référence: 151.582



Adaptateur Universel
VESA 200 x 100 mm

Référence: 151.043



Quick Release universel

Référence: 151.093

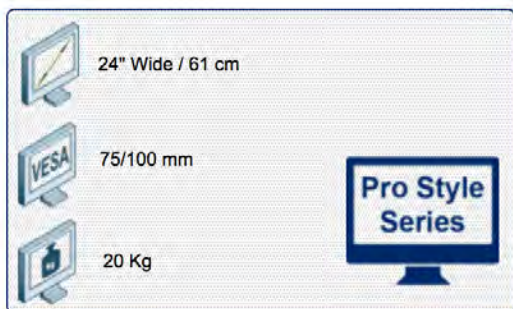


ThinClient Bracket VESA
50/75/100 mm pour bras
articulé pour écran

Référence: 499.269



Compatibilité écran: 24" Wide / 61 cm
Poids Supporté: 20 Kg
Norme VESA: 75 / 100 mm



N'hésitez pas de nous contacter si vous avez des questions au sujet de cette gamme de produits.



Garantie: 5 ans



000.153.063



Noir



155 x 135 x 55 mm



0,665kg

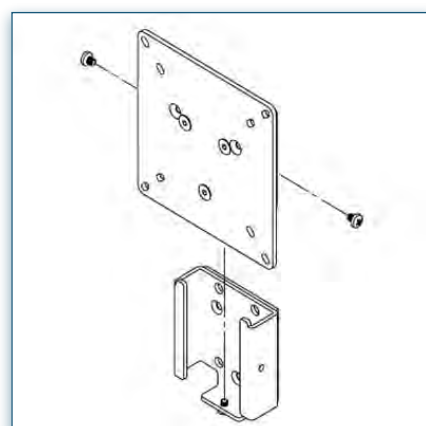
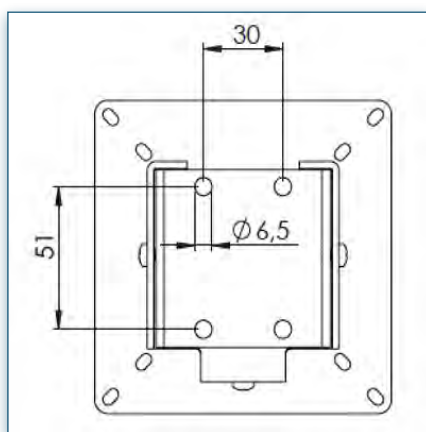
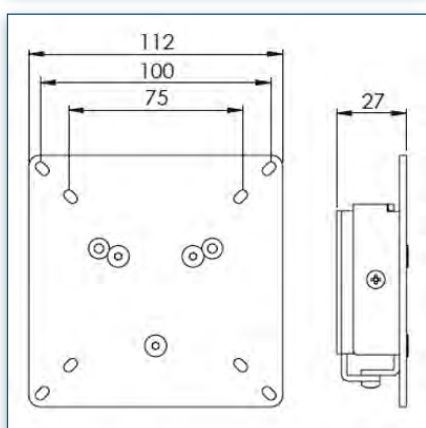
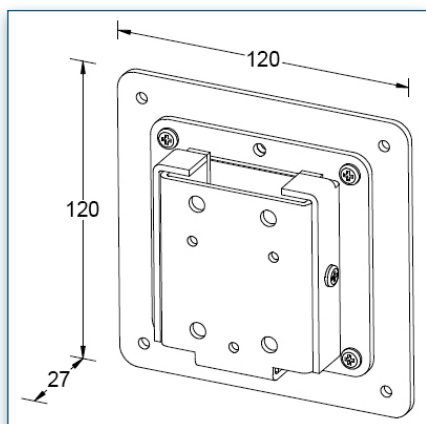


153.063

Petit support de fixation murale type tableau pour écran 24" Wide 20 Kg

Ce support fin et solide en acier est démontable et réinstallable en quelques secondes. Il s'agit du moyen le plus facile pour installer sur un mur un écran plat ou une télévision allant jusqu'à 20 kg et conforme VESA 75/100.

- Fixation murale
- Conformité VESA MIS-D 75 x 75 mm et 100 x 100 mm
- Poids maximal supporté : 20 kg.
- Stabilité écran tactile
- Colis petit format
- Installation et démontage rapide
- Coloris : noir



Compatibilité écran: 24" Wide / 61 cm
Poids Supporté: 20 Kg
Norme VESA: 75 / 100 mm



24" Wide / 61 cm



75/100 mm



20 Kg



N'hésitez pas de nous contacter si vous avez des questions au sujet de cette gamme de produits.



Garantie: 5 ans



000.153.063



Noir



155 x 135 x 55 mm



0,665kg



153.063



Accessoires Optionnels :



Plateau Universel pour
Clavier

Référence: 151.592



Plateau Universel pour
Clavier et souris

Référence: 151.582



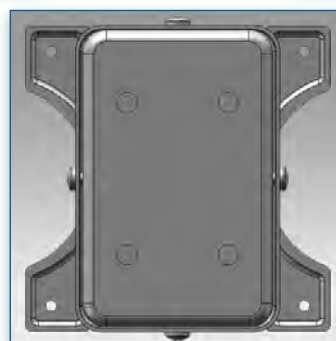
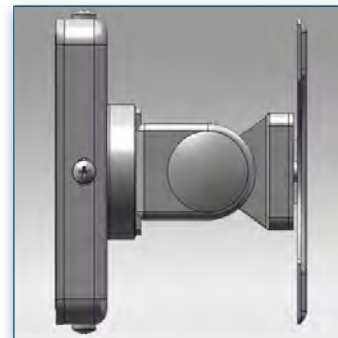
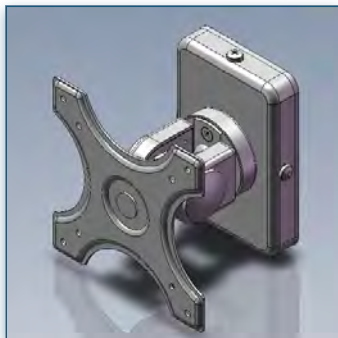
Adaptateur Universel
VESA 200 x 100 mm

Référence: 151.043

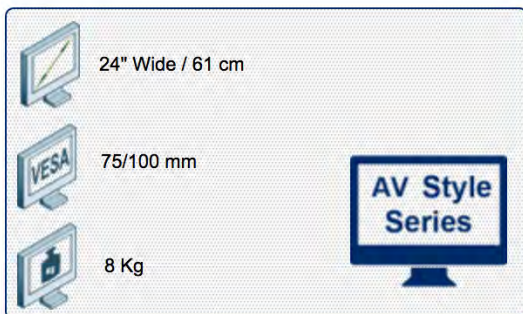


ThinClient Bracket VESA
50/75/100 mm pour bras
articulé pour écran

Référence: 499.269



Compatibilité écran: 24" Wide / 61 cm
Poids Supporté: 8 Kg
Norme VESA: 75 / 100 mm



Mini Support Rotatif Double pivots pour écran 24" Wide 8 Kg

Ce support peut s'incliner et pivoter sur 360° et supporter un écran allant jusqu'à 8 kg. La distance entre l'écran et le mur est de 105 mm. Adaptateur VESA 75-100 inclus.

- * Permet la fixation murale d'un écran simple
- * Distance entre écran et mur : 105 mm
- * Conformité VESA MIS-D 75 x 75 mm et 100 x 100 mm
- * Incluable
- * Rotation 360° (portrait-landscape)
- * Poids maximal supporté : 8 kg. / écran (jusqu'à 24"/24"W)
- * Fixation murale intégrée
- * Couleur: Noir

N'hésitez pas de nous contacter si vous avez des questions au sujet de cette gamme de produits.

Garantie: 5 ans

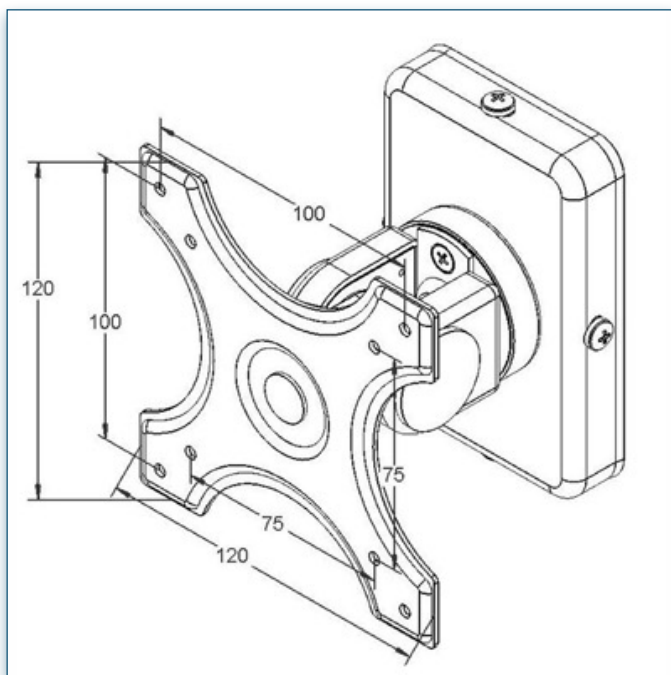
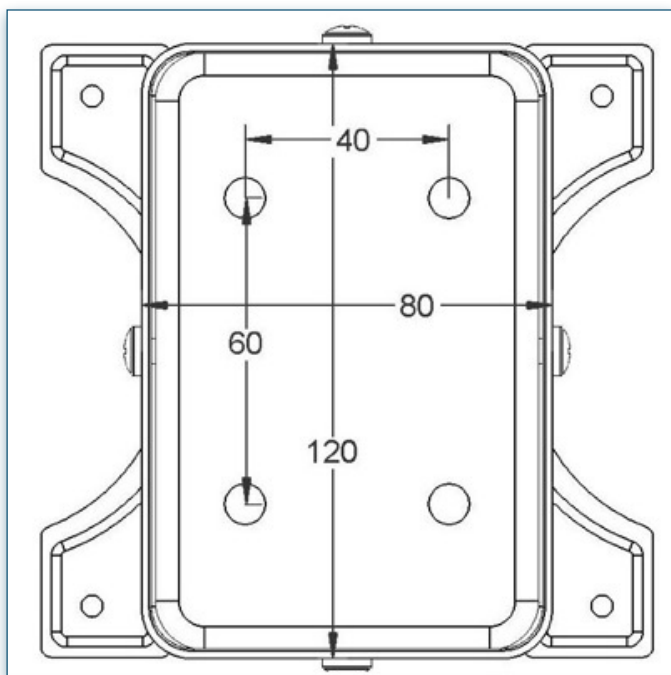
000.440.123

Noir

140 x 140 x 170 mm

1,57 Kg

440.123



Compatibilité écran: 24" Wide / 61 cm
Poids Supporté: 8 Kg
Norme VESA: 75 / 100 mm



24" Wide / 61 cm



75/100 mm



8 Kg



N'hésitez pas de nous contacter si vous avez des questions au sujet de cette gamme de produits.



Garantie: 5 ans



000.440.123



Noir



140 x 140 x 170 mm



1,57 Kg



440.123



Accessoires Optionnels :



Plateau Universel pour
Clavier

Référence: 151.592



Plateau Universel pour
Clavier et souris

Référence: 151.582



Adaptateur Universel
VESA 200 x 100 mm

Référence: 151.043



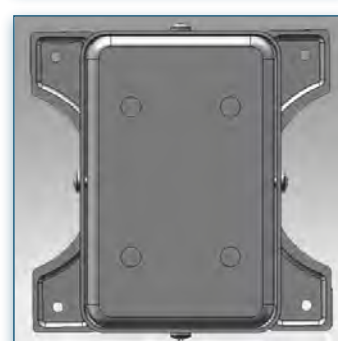
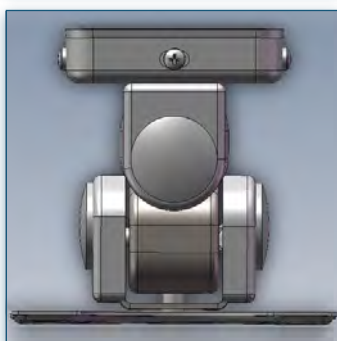
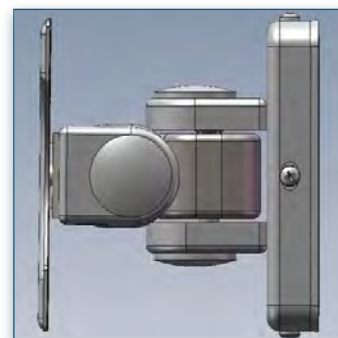
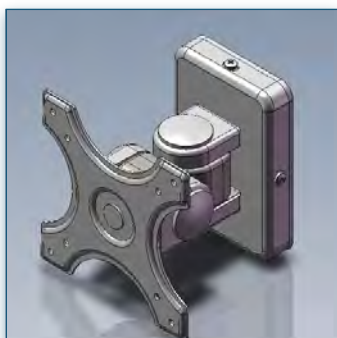
Quick Release universel

Référence: 151.093



ThinClient Bracket VESA
50/75/100 mm pour bras
articulé pour écran

Référence: 499.269



Compatibilité écran: 24" Wide / 61 cm
Poids Supporté: 8 Kg
Norme VESA: 75 / 100 mm

Mini Support Rotatif Triple pivots pour écran 24" Wide 8 Kg

Ce support peut s'incliner et pivoter sur 360° et supporter un écran allant jusqu'à 8 kg. La distance entre l'écran et le mur est de 105 mm. Adaptateur VESA 75-100 inclus.

- * Permet la fixation murale d'un écran simple
- * Distance entre écran et mur : 106 mm
- * Conformité VESA MIS-D 75 x 75 mm et 100 x 100 mm
- * Incluable, pivotant et rotatif
- * Rotation 360° (portrait-lanscape)
- * Poids maximal supporté : 8 kg. / écran (jusqu'à 24"/24"W)
- * Fixation murale intégrée
- * Couleur: Noir

24" Wide / 61 cm
75/100 mm
8 Kg

N'hésitez pas de nous contacter si vous avez des questions au sujet de cette gamme de produits.

Garantie: 5 ans

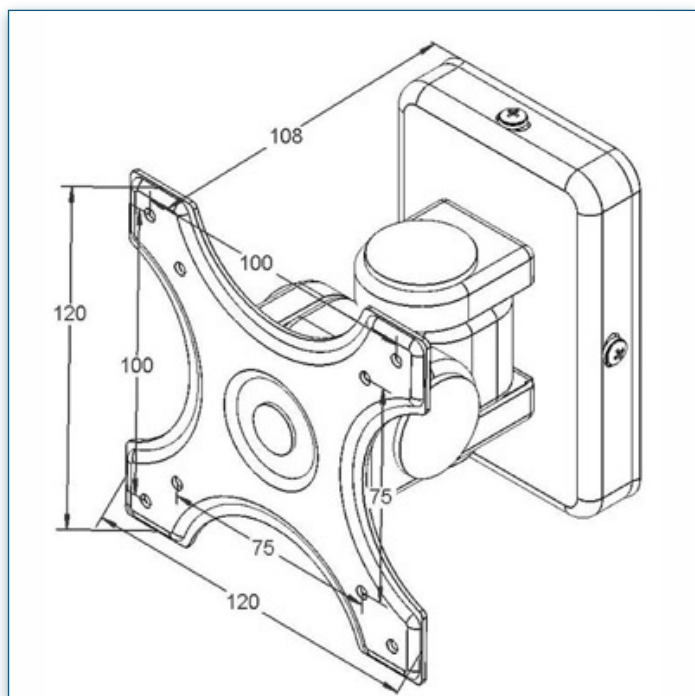
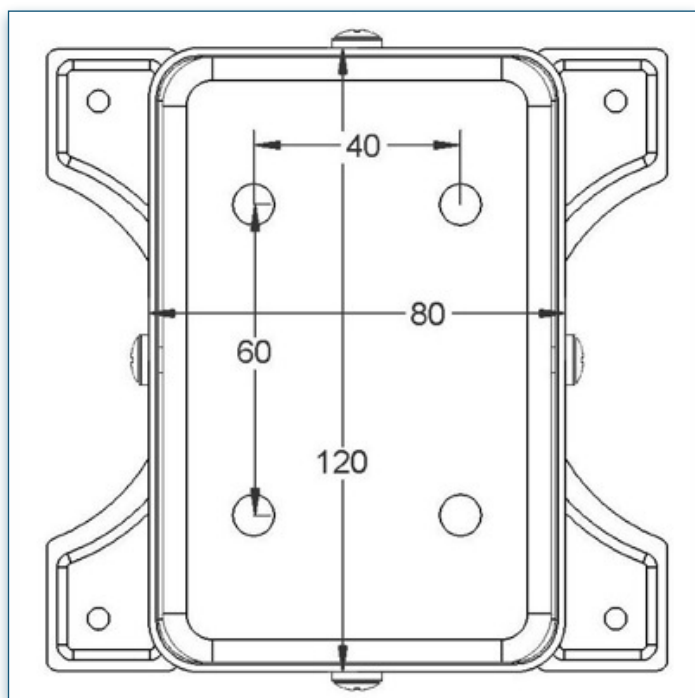
000.440.124

Noir

240 x 240 x 170 mm

2,57 Kg

440.124



Compatibilité écran: 24" Wide / 61 cm
Poids Supporté: 8 Kg
Norme VESA: 75 / 100 mm



24" Wide / 61 cm



75/100 mm



8 Kg



N'hésitez pas de nous contacter si vous avez des questions au sujet de cette gamme de produits.



Garantie: 5 ans



000.440.124



Noir



240 x 240 x 170 mm



2,57 Kg



440.124



Accessoires Optionnels :



Plateau Universel pour
Clavier

Référence: 151.592



Plateau Universel pour
Clavier et souris

Référence: 151.582



Adaptateur Universel
VESA 200 x 100 mm

Référence: 151.043



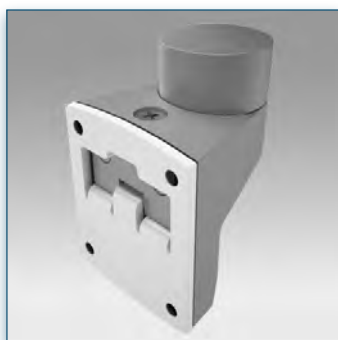
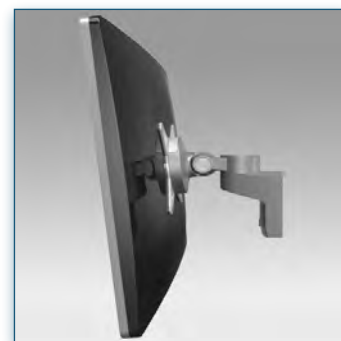
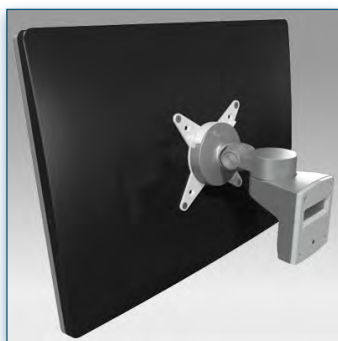
Quick Release universel

Référence: 151.093

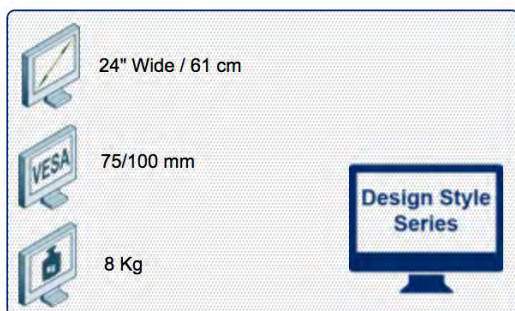


ThinClient Bracket VESA
50/75/100 mm pour bras
articulé pour écran

Référence: 499.269



Compatibilité écran: 24" Wide / 61 cm
Poids Supporté: 8 Kg
Norme VESA: 75 / 100 mm



N'hésitez pas de nous contacter si vous avez des questions au sujet de cette gamme de produits.



Garantie: 5 ans



000.158.202



Gris Métallisé et blanc



212 x 181 x 128 mm



1,2 Kg



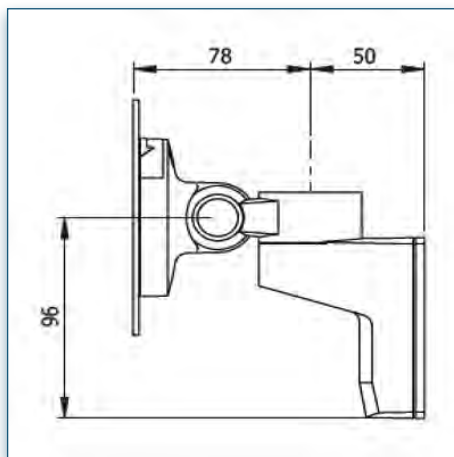
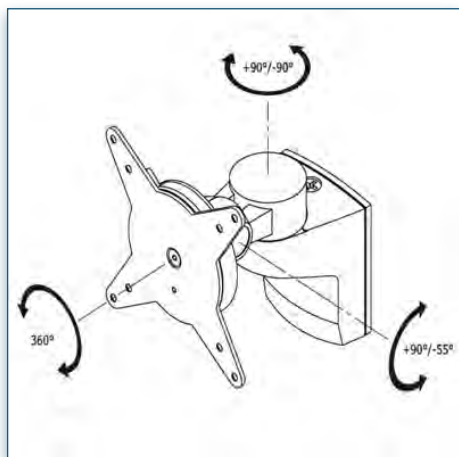
158.202

Rotule Triple pivots Design quick Release pour écran 24" Wide 8 Kg

Ce bras court pour écran comprend de robustes rotules reliées à une plaque de montage VESA qui peut supporter jusqu'à 8 kg.

Il pivote à gauche et à droite, s'incline vers le haut et le bas et tourne de 360°. Solution idéale comme support de l'écran central et d'un montage parabolique de trois ou quatre moniteurs sur un mur.

- * Rotation 360°, inclinaison +90°/-55°, latéral 360°
- * Installation et réglage faciles
- * Conformité VESA: MIS-D 75 x 75/100 x 100mm
- * Système évolué et pratique de déverrouillage rapide VESA
- * Poids supporté: 8kg/écran (jusqu'à 24"/24"W)
- * Composants principaux en aluminium
- * Verrouillage réglable de la rotation de l'écran
- * Mode portrait et landscape
- * Distance du mur 128 mm
- * Couleur: Gris Métallisé et blanc



Compatibilité écran: 24" Wide / 61 cm
Poids Supporté: 8 Kg
Norme VESA: 75 / 100 mm



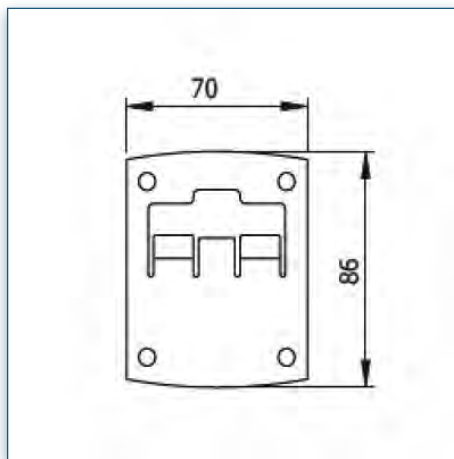
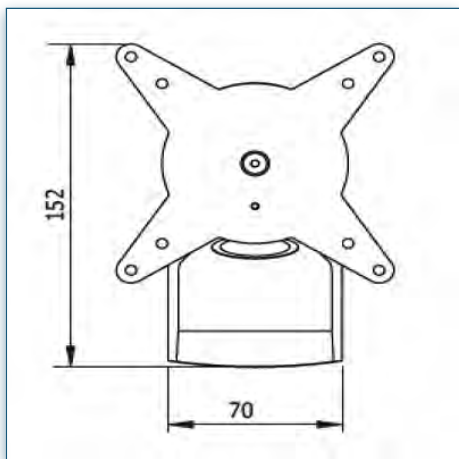
24" Wide / 61 cm



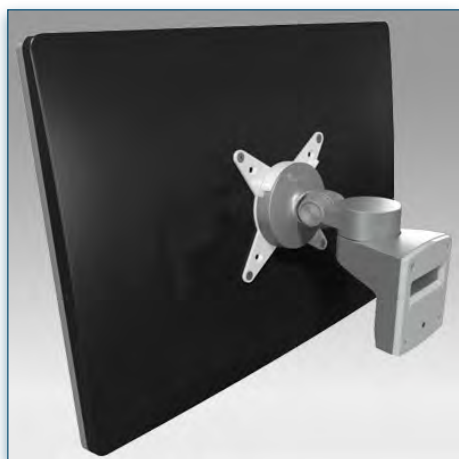
75/100 mm



8 Kg



N'hésitez pas de nous contacter si vous avez des questions au sujet de cette gamme de produits.



Garantie: 5 ans



000.158.202



Gris Métallisé et blanc



212 x 181 x 128 mm



1,2 Kg



158.202



Accessoires Optionnels :



Plaque de fixation Design
VESA 200 x 100 mm

Référence: 158.020



Support Design pour iPad

Référence: 158.030



Support Design pour
Ordinateur Portable

Référence: 158.040



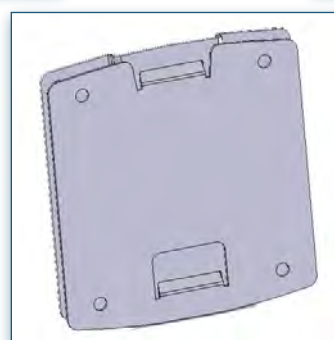
Support Design universel
pour tablette

Référence: 158.050

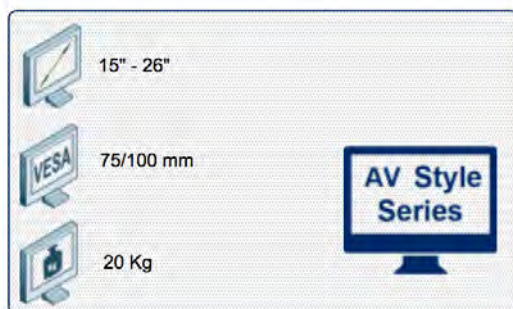


ThinClient Bracket VESA
50/75/100 mm pour bras
articulé pour écran

Référence: 499.269



Compatibilité écran: 24" Wide / 61 cm
Poids Supporté: 20 Kg
Norme VESA: 75 / 100 mm



N'hésitez pas de nous contacter si vous avez des questions au sujet de cette gamme de produits.

Garantie: 5 ans

000.481.412

Aluminium ou Noir

155 x 135 x 55 mm

0,665kg

481.412

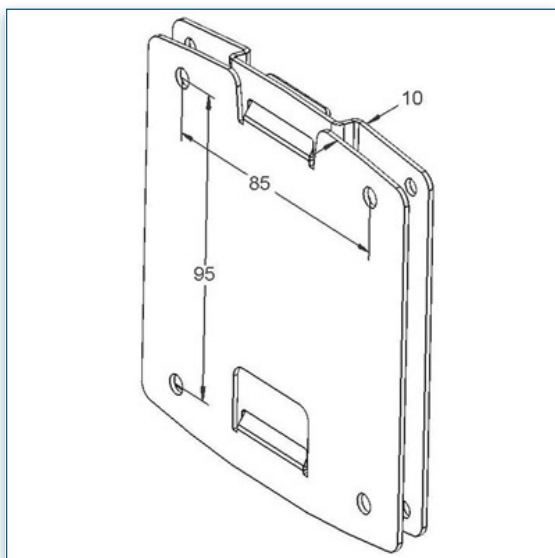
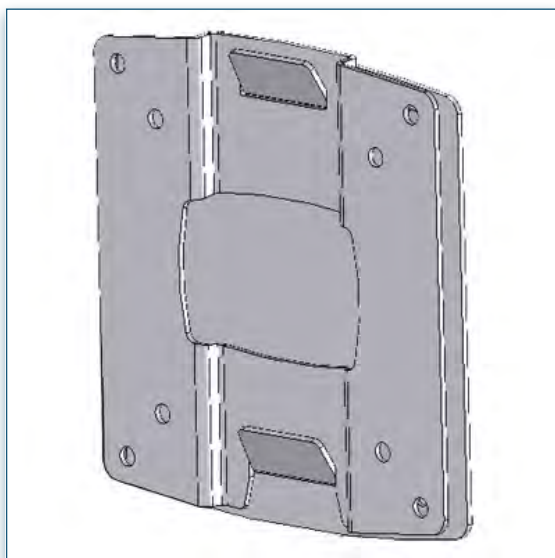
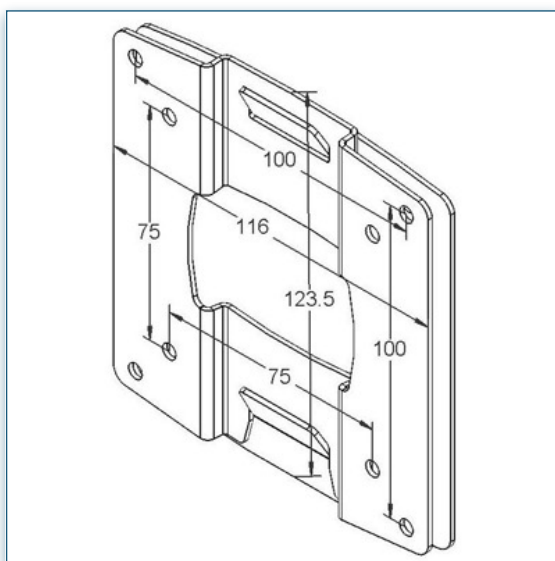
Petit support de fixation murale type tableau pour écran 15" - 26" 20 Kg

Ce petit support écran extra plat permet de fixer ou de retirer rapidement et facilement sans outil les écrans de 15" à 26 " pesant jusque 20 Kg.

Sa structure en aluminium robuste est et stable permet d'y accrocher des écrans tactiles.

Son système de Clip permet une fixation et un retrait facile, il peut également être équipé d'un cadena anti vol pour l'écran.

- * Pièces en aluminium anodisé
- * Maintient les écrans à 1,5 cm du mur à peine.
- * Conformité VESA MIS-D 75 x 75 mm et 100 x 100 mm
- * Compatibilité écran: 15" - 26"
- * Poids maximal supporté : 20 kg.
- * Stabilité écran tactile
- * Garantie: 5 ans
- * Coloris : Aluminium ou Noir



Compatibilité écran: 24" Wide / 61 cm
Poids Supporté: 20 Kg
Norme VESA: 75 / 100 mm



N'hésitez pas de nous contacter si vous avez des questions au sujet de cette gamme de produits.



Garantie: 5 ans



000.481.412



Aluminium ou Noir



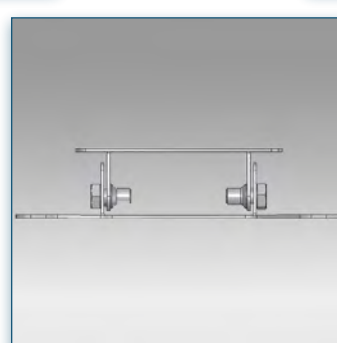
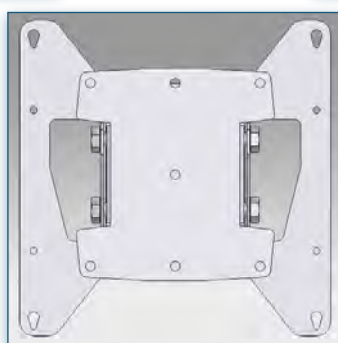
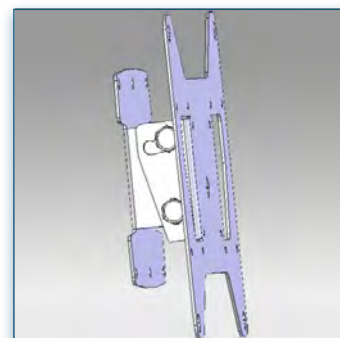
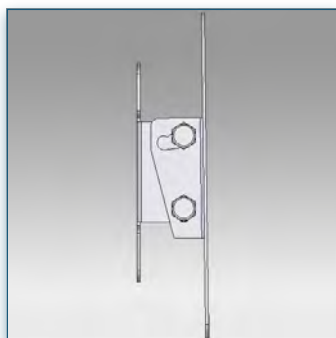
155 x 135 x 55 mm



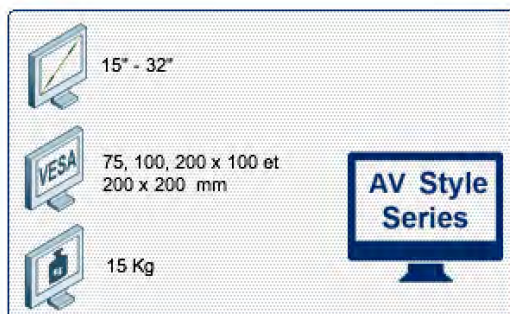
0,665kg



481.412



Compatibilité écran: 15" - 32"
Poids Supporté: 15Kg
Norme VESA: 75, 100, 200 x 100
et 200 x 200 mm



N'hésitez pas de nous contacter si vous avez des questions au sujet de cette gamme de produits.

Garantie: 5 ans

000.440.119

Noir

300 x 300 x 200 mm

4 kg

440.119

Support Mural LCd et Plasma inclinable 15" - 32" 15 Kg

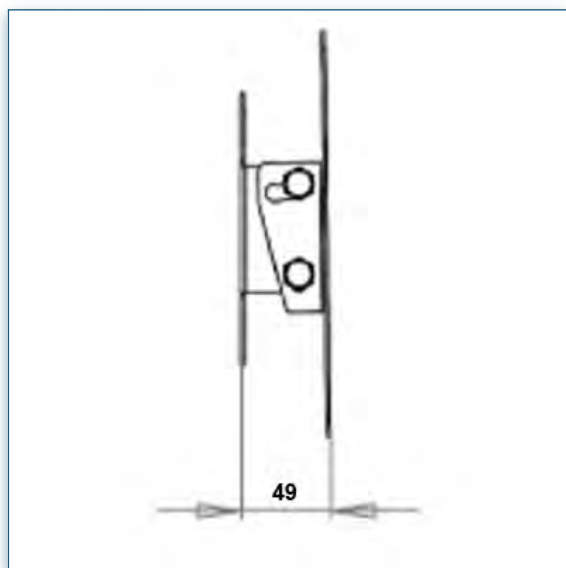
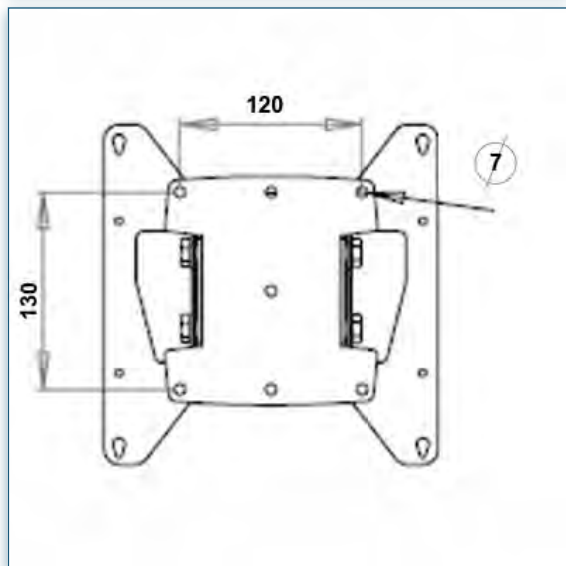
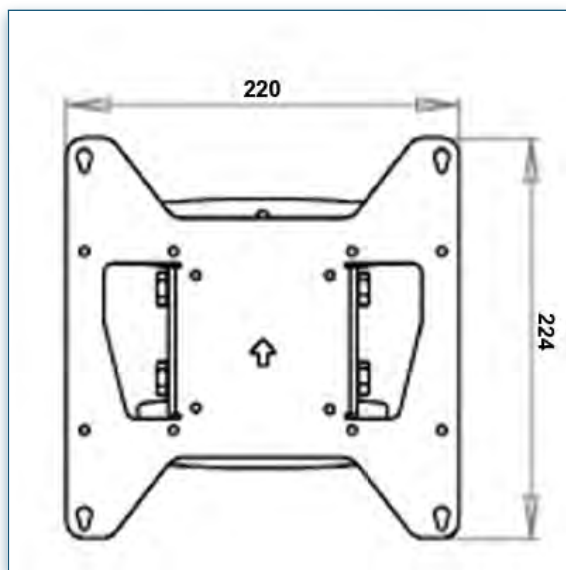
Ce support écran spécialement conçu pour les moniteurs et téléviseurs LCD de tailles moyennes de 15" à 32 " pesant jusque 15 Kg, offre une souplesse et un confort d'inclinaison de 0° à 15°.

Il vous permettra d'incliner votre écran sans effort.

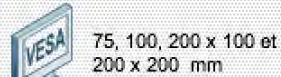
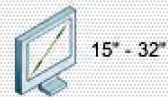
Sa structure en aluminium robuste et stable permet d'y accrocher des écrans tactiles.

La facilité et la rapidité d'installation garantissent une parfaite homogénéité avec votre écran.

- * Pièces en aluminium anodisé
- * Maintient les écrans à 5 cm du mur à peine.
- * Inclinaison de 0° à 15°
- * Conformité VESA MIS-D 75, 100, 200 x 100 et 200 x 200 mm
- * Compatibilité écran: 15" - 32"
- * Poids maximal supporté : 15 kg.
- * Stabilité écran tactile
- * Garantie: 5 ans
- * Coloris : Noir



Compatibilité écran: 15" - 32"
Poids Supporté: 15Kg
Norme VESA: 75, 100, 200 x 100
et 200 x 200 mm



N'hésitez pas de nous contacter si vous avez des questions au sujet de cette gamme de produits.



Garantie: 5 ans



000.440.119



Noir



300 x 300 x 200 mm



4 kg



440.119

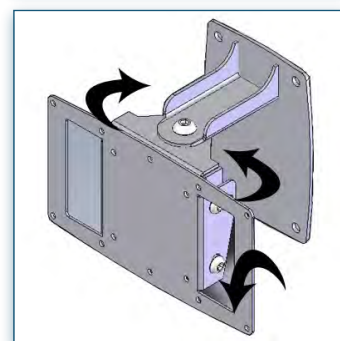
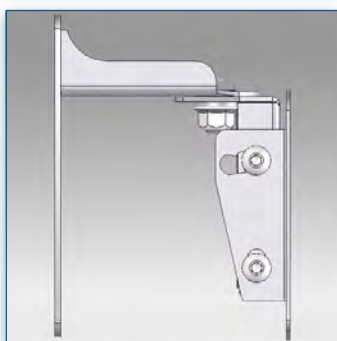
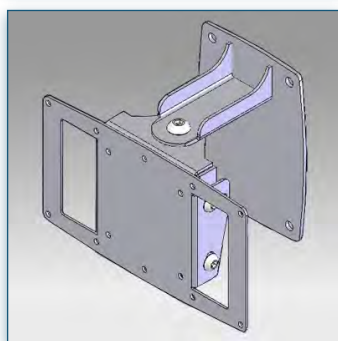
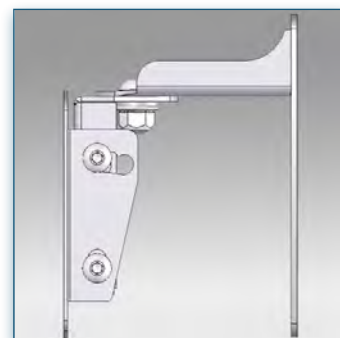
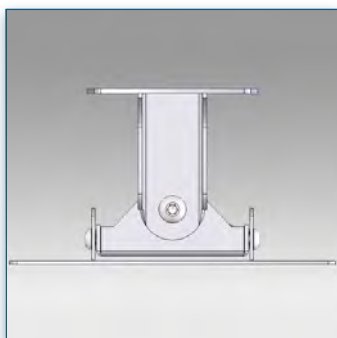


Accessoires Optionnels :



ThinClient Bracket VESA
50/75/100 mm pour bras
articulé pour écran

Référence: 499.269



Compatibilité écran: 15" - 32"
Poids Supporté: 15 Kg
Norme VESA: 75 / 100 / 100 x 200 mm

Support mural inclinable avec rotation pour écran 15" - 32" 15 Kg

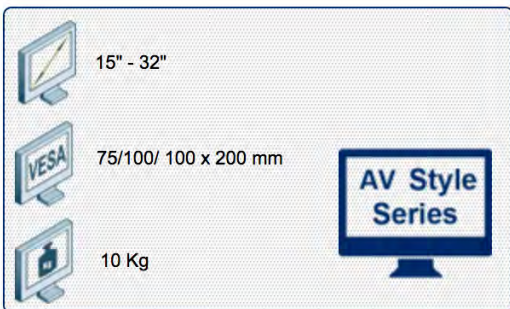
Ce support écran spécialement conçu pour les moniteurs et téléviseurs LCD de tailles moyennes de 15" à 32" pesant jusqu'à 15 Kg, offre une souplesse et un confort d'inclinaison de 0° à 15°.

Il vous permettra d'orienter, incliner votre écran sans effort.

Sa structure en aluminium robuste et stable permet d'y accrocher des écrans tactiles.

La facilité et la rapidité d'installation garantissent une parfaite homogénéité avec votre écran.

- * Pièces en aluminium anodisé
- * Maintient les écrans à 12 cm du mur à peine.
- * Inclinaison de 0° à 15°
- * Rotation à 45°
- * Conformité VESA MIS-D 75 x 75 mm et 100 x 100 et 100 x 200 mm
- * Compatibilité écran: 15" - 32"
- * Poids maximal supporté : 15 kg.
- * Stabilité écran tactile
- * Garantie: 5 ans
- * Coloris : Noir



N'hésitez pas de nous contacter si vous avez des questions au sujet de cette gamme de produits.

Garantie: 5 ans

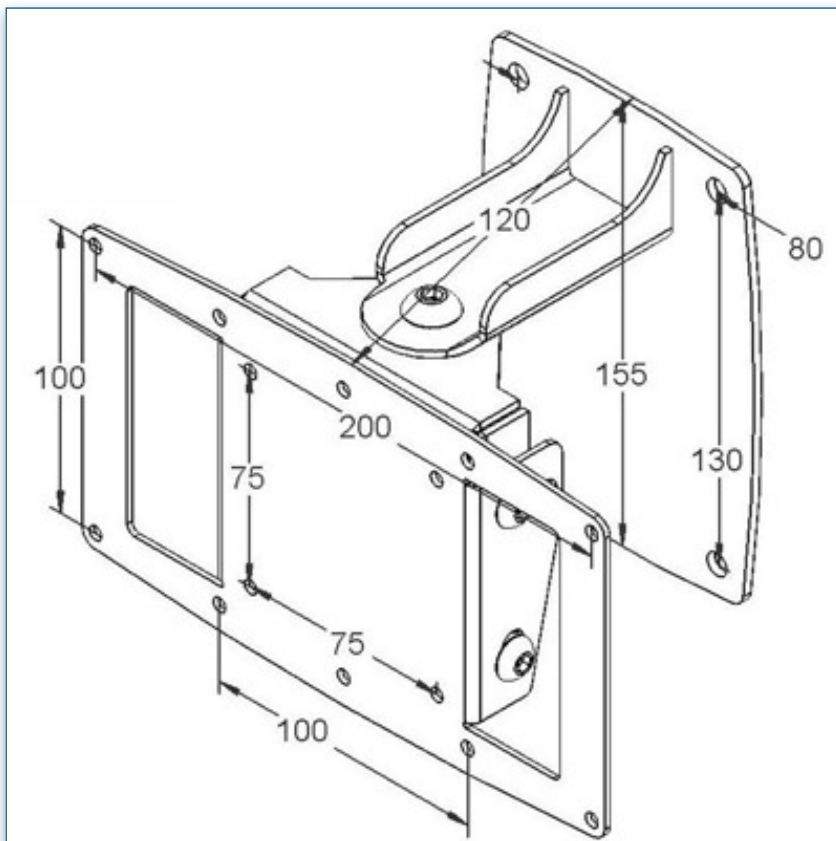
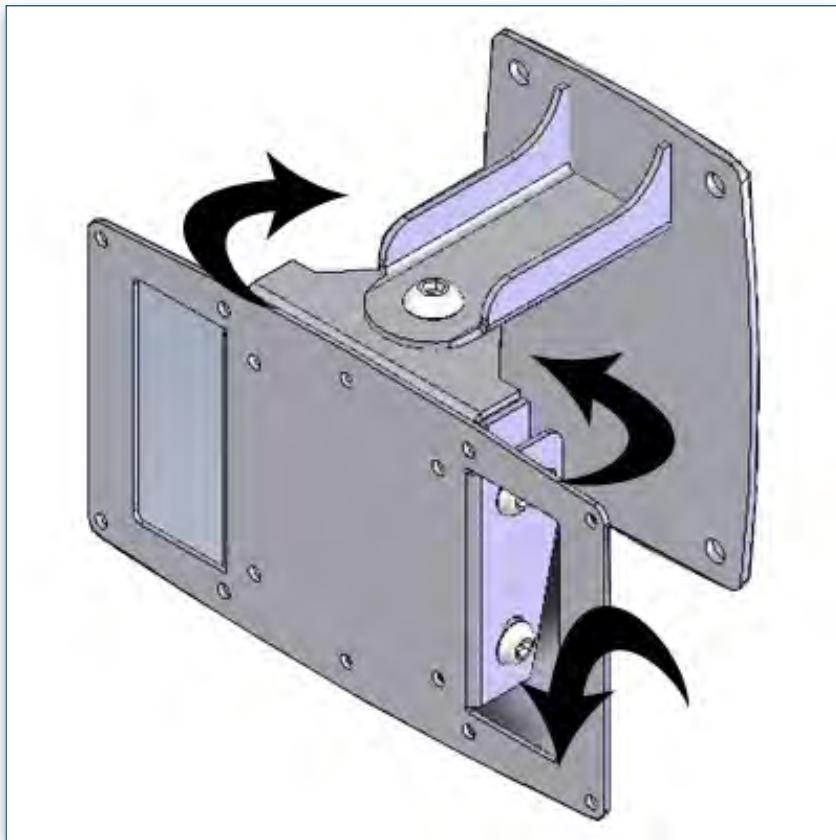
000.440.120

Noir

300 x 300 x 200 mm

6 kg

440.120



Compatibilité écran: 15" - 32"
Poids Supporté: 15 Kg
Norme VESA: 75 / 100 / 100 x 200 mm



15" - 32"



75/100/ 100 x 200 mm



10 Kg



N'hésitez pas de nous contacter si vous avez des questions au sujet de cette gamme de produits.



Garantie: 5 ans



000.440.120



Noir



300 x 300 x 200 mm



6 kg



440.120

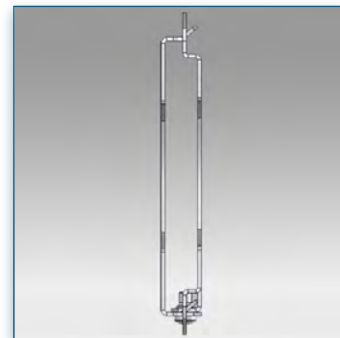
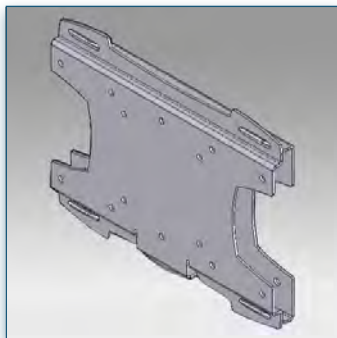
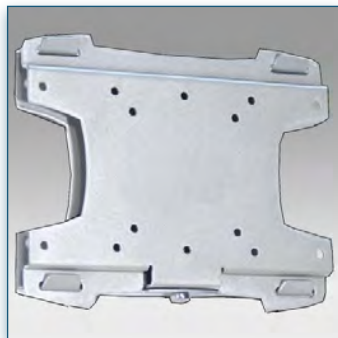


Accessoires Optionnels :

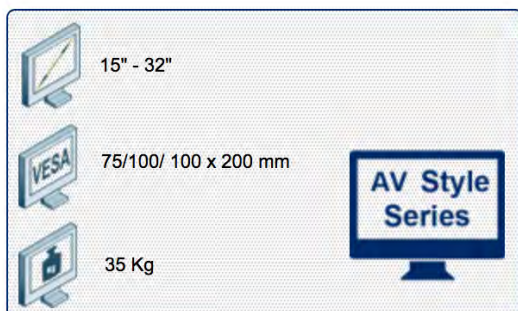


ThinClient Bracket VESA
50/75/100 mm pour bras
articulé pour écran

Référence: 499.269



Compatibilité écran: 15" - 32"
Poids Supporté: 35 Kg
Norme VESA: 75 / 100 / 100 x 200 mm

**Petit support de fixation murale pour écran type tableau 15" - 32" 35 Kg**

Ce petit support écran permet de fixer ou de retirer rapidement et facilement sans outil les écrans de 15" à 32" pesant jusque 35 Kg.

Sa structure en aluminium robuste est et stable permet d'y accrocher des écrans tactiles.

Son système de Clip permet une fixation et un retrait facile, il peut également être équipé d'un cadena anti vol pour l'écran.

- * Pièces en aluminium anodisé
- * Maintient les écrans à 2,2 cm du mur à peine.
- * Conformité VESA MIS-D 75 x 75 mm et 100 x 100 et 100x200 mm
- * Compatibilité écran: 15" - 32"
- * Poids maximal supporté : 35 kg.
- * Stabilité écran tactile
- * Garantie: 5 ans
- * Coloris : Aluminium

N'hésitez pas de nous contacter si vous avez des questions au sujet de cette gamme de produits.

Garantie: 5 ans

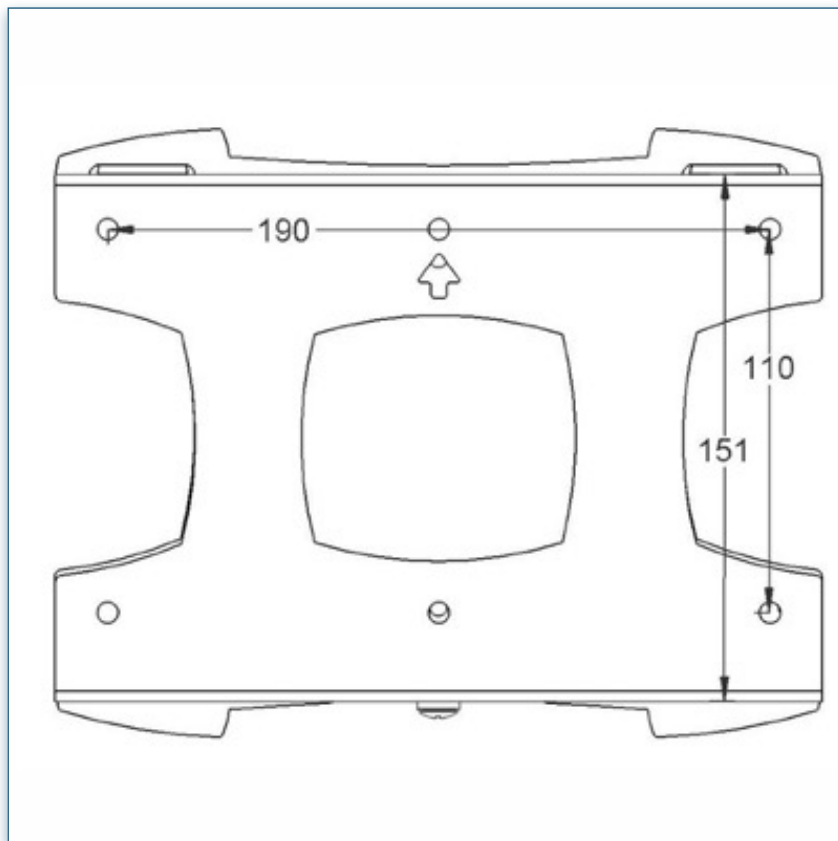
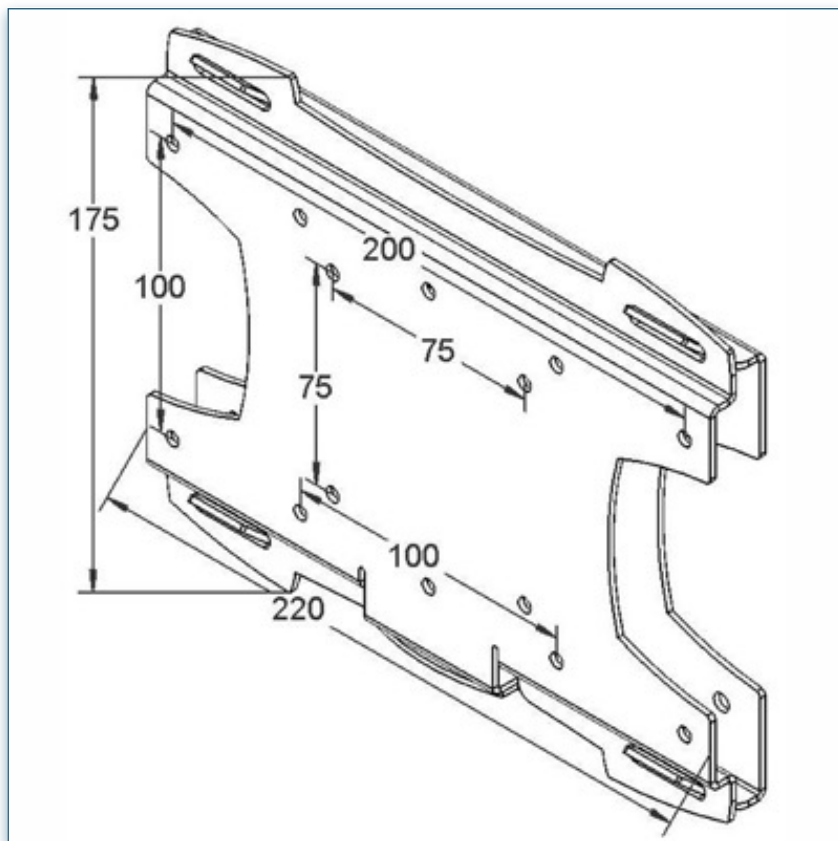
000.440.121

Aluminium

230 x 200 x 75 mm

1,2 kg

440.121



Compatibilité écran: 15" - 32"
Poids Supporté: 35 Kg
Norme VESA: 75 / 100 / 100 x 200 mm



15" - 32"



75/100/ 100 x 200 mm



35 Kg



N'hésitez pas de nous contacter si vous avez des questions au sujet de cette gamme de produits.



Garantie: 5 ans



000.440.121



Aluminium



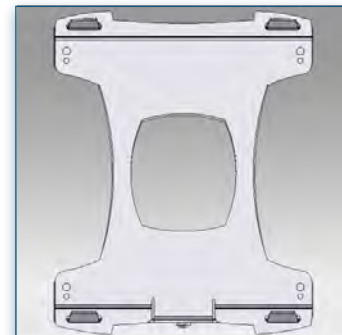
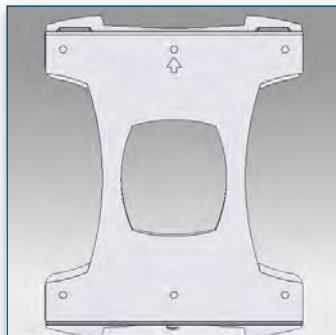
230 x 200 x 75 mm



1,2 kg



440.121



Compatibilité écran: 15" - 32"
Poids Supporté: 35 Kg
Norme VESA: 75 / 100 / 100 x 200 mm

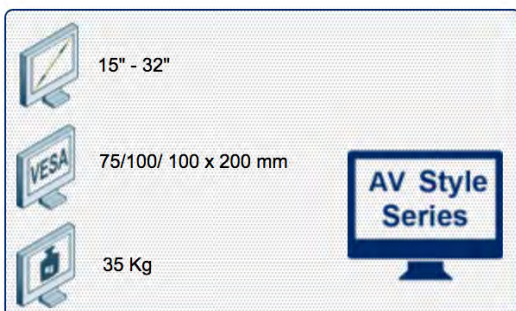
Petit support de fixation murale pour écran type tableau 15" - 32" 35 Kg

Ce petit support écran permet de fixer ou de retirer rapidement et facilement sans outil les écrans de 15" à 32 " pesant jusque 35 Kg.

Sa structure en aluminium robuste est et stable permet d'y accrocher des écrans tactiles.

Son système de Clip permet une fixation et un retrait facile, il peut également être équipé d'un cadena anti vol pour l'écran.

- * Pièces en aluminium anodisé
- * Maintient les écrans à 2,2 cm du mur à peine.
- * Conformité VESA MIS-D 75 x 75 mm et 100 x 100 et 100x200 mm
- * Compatibilité écran: 15" - 32"
- * Poids maximal supporté : 35 kg.
- * Stabilité écran tactile
- * Garantie: 5 ans
- * Coloris : Noir



N'hésitez pas de nous contacter si vous avez des questions au sujet de cette gamme de produits.

Garantie: 5 ans

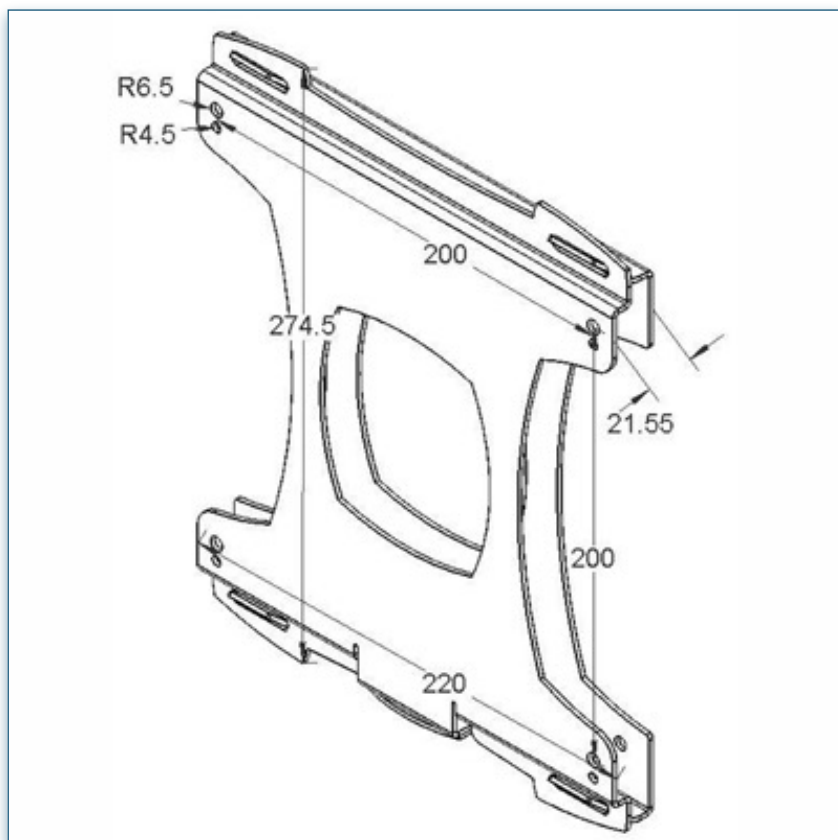
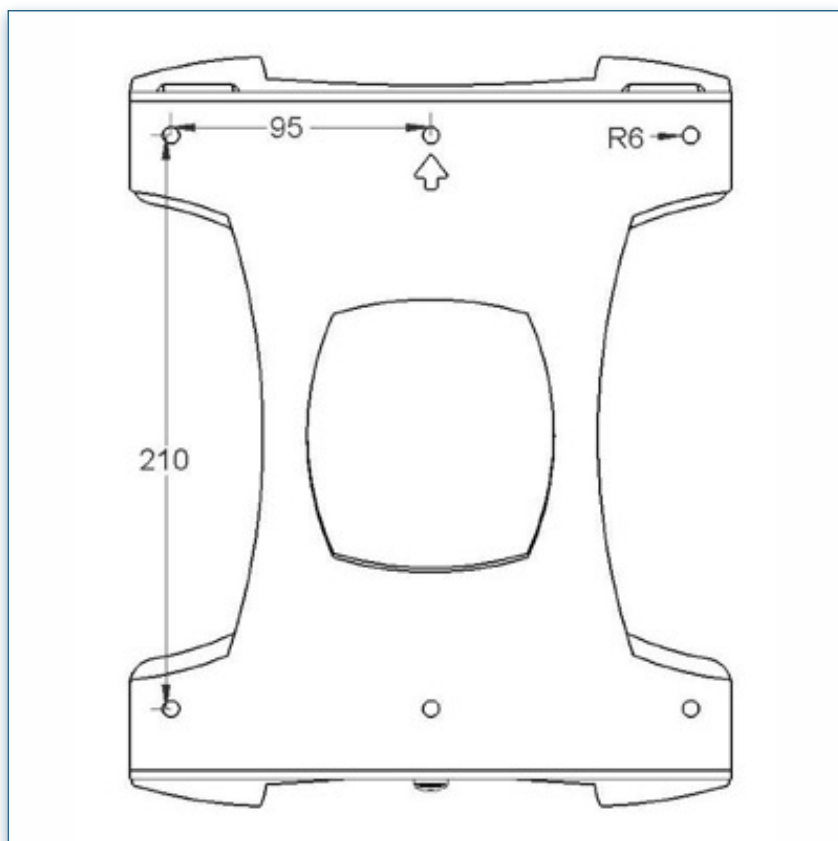
000.440.122

Noir

230 x 200 x 75 mm

1,2 kg

440.122



Compatibilité écran: 15" - 32"
Poids Supporté: 35 Kg
Norme VESA: 75 / 100 / 100 x 200 mm



15" - 32"



75/100/ 100 x 200 mm



35 Kg



N'hésitez pas de nous contacter si vous avez des questions au sujet de cette gamme de produits.



Garantie: 5 ans



000.440.122



Noir



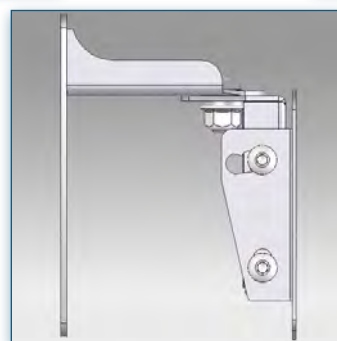
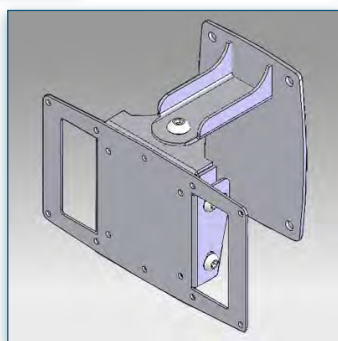
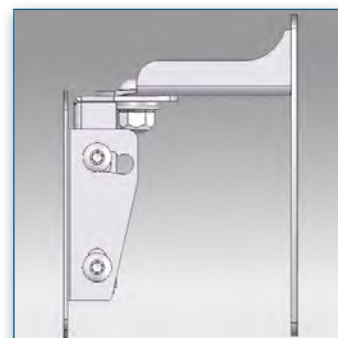
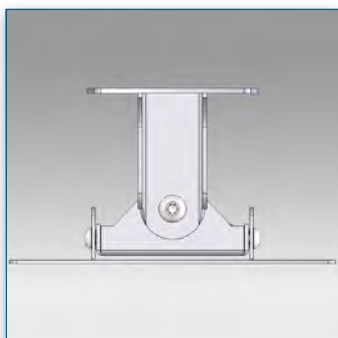
230 x 200 x 75 mm



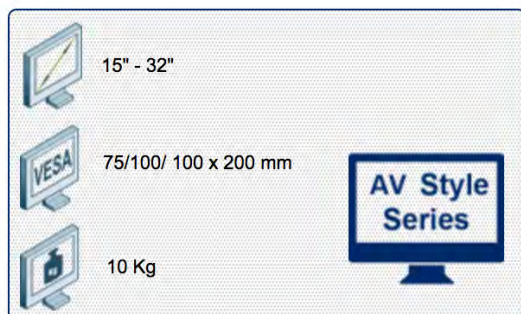
1,2 kg



440.122



Compatibilité écran: 15" - 32"
Poids Supporté: 15 Kg
Norme VESA: 75 / 100 / 100 x 200 mm



N'hésitez pas de nous contacter si vous avez des questions au sujet de cette gamme de produits.

Garantie: 5 ans

000.481.413

Aluminium

300 x 300 x 200 mm

6 kg

481.413

Support mural inclinable avec rotation pour écran 15" - 32 " 15 Kg

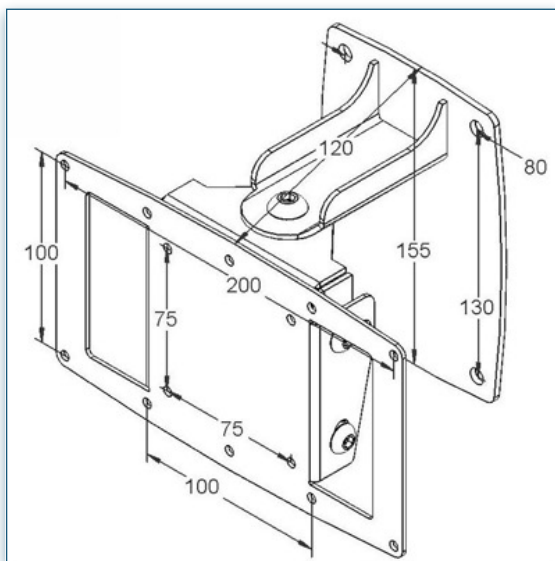
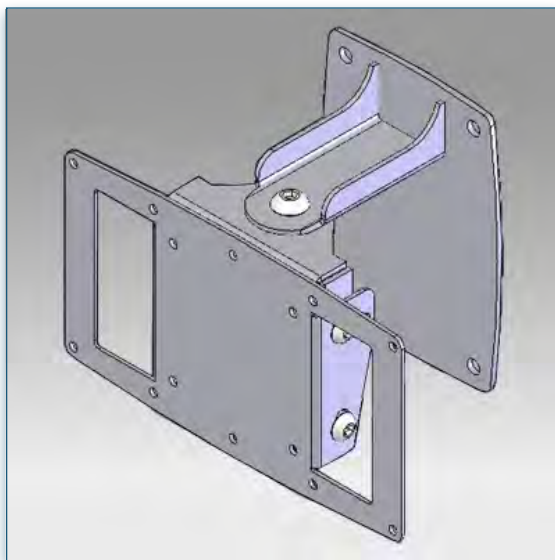
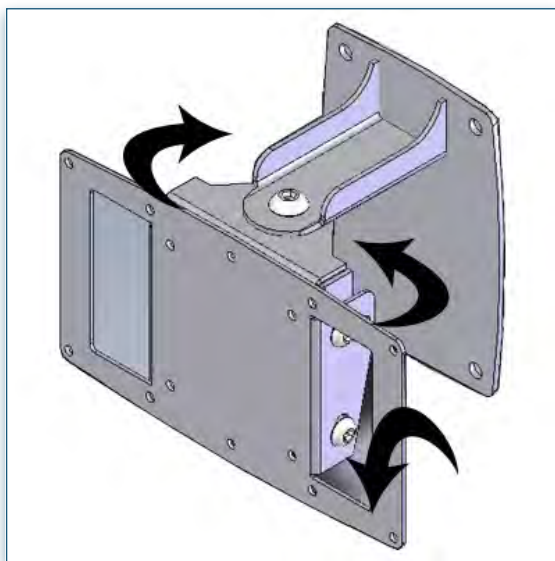
Ce support écran spécialement conçu pour les moniteurs et téléviseurs LCD de tailles moyennes de 15" à 32 " pesant jusque 15 Kg, offre une souplesse et un confort d'inclinaison de 0° à 15°.

Il vous permettra d'orienter, incliner votre écran sans effort.

Sa structure en aluminium robuste et stable permet d'y accrocher des écrans tactiles.

La facilité et la rapidité d'installation garantissent une parfaite homogénéité avec votre écran.

- * Pièces en aluminium anodisé
- * Maintient les écrans à 12 cm du mur à peine.
- * Inclinaison de 0° à 15°
- * Rotation à 45°
- * Conformité VESA MIS-D 75 x 75 mm et 100 x 100 et 100 x 200 mm
- * Compatibilité écran: 15" - 32"
- * Poids maximal supporté : 15 kg.
- * Stabilité écran tactile
- * Garantie: 5 ans



Compatibilité écran: 15" - 32"
Poids Supporté: 15 Kg
Norme VESA: 75 / 100 / 100 x 200 mm



15" - 32"



75/100/ 100 x 200 mm



10 Kg



N'hésitez pas de nous contacter si vous avez des questions au sujet de cette gamme de produits.



Garantie: 5 ans



000.481.413



Aluminium



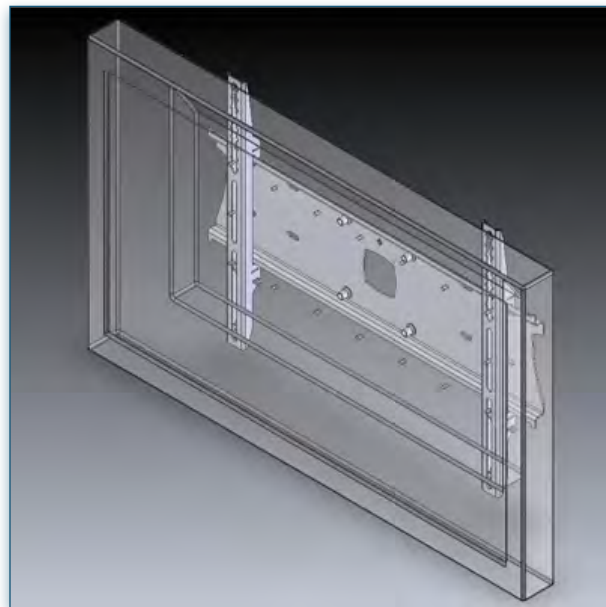
300 x 300 x 200 mm



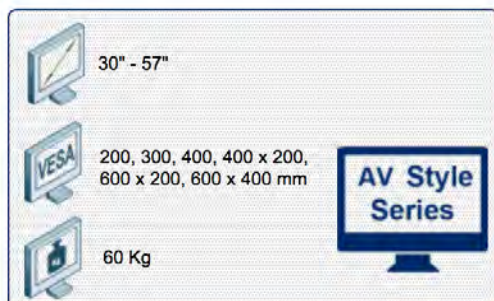
6 kg



481.413



Compatibilité écran: 30" - 57"
Poids Supporté: 60 Kg
Norme VESA: 200, 300, 400, 400 x 200,
600 x 200, 600 x 400 mm



N'hésitez pas de nous contacter si vous avez des questions au sujet de cette gamme de produits.



Garantie: 5 ans



000.440.100



Noir



800 x 500 x 200 mm



5,1 kg



440.100

Support LCD et Plasma Universel fixe 30" - 57" 60 Kg

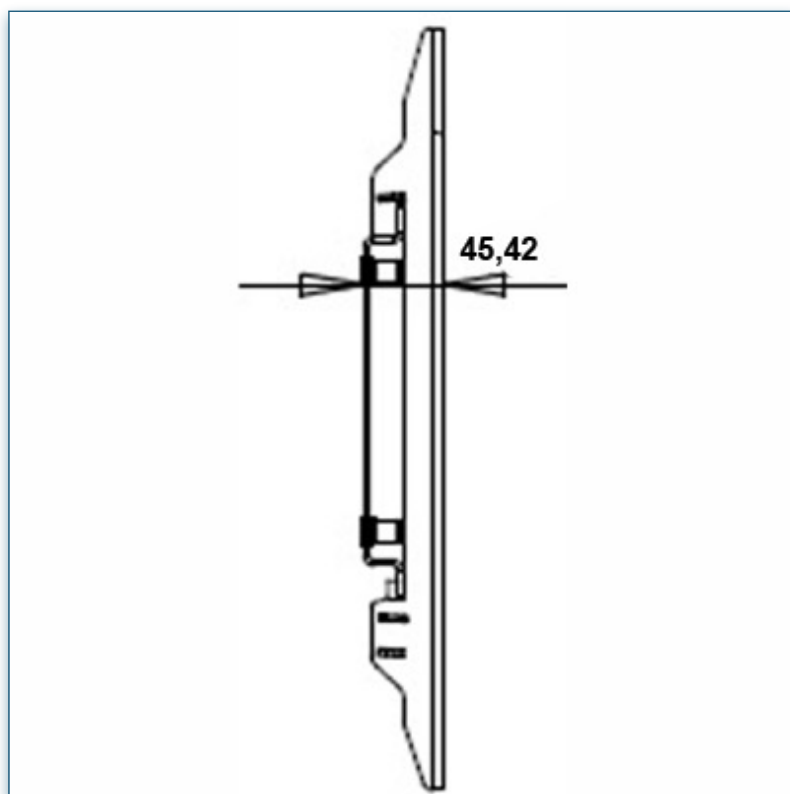
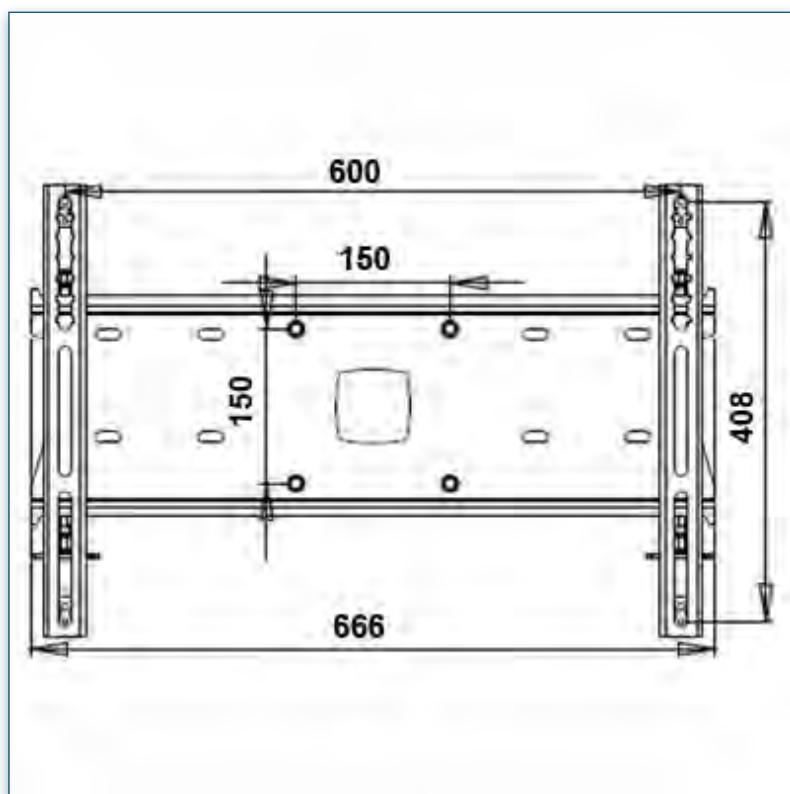
Ce support écran spécialement conçu pour les moniteurs et téléviseurs LCD de tailles de moyennes pesant jusque 60 Kg, offre une installation avec un écartement du mur à peine de 4,6 cm !

Sa structure en aluminium robuste et stable permet d'y accrocher des écrans tactiles.

Son système de Clip permet une fixation et un retrait facile.

La facilité et la rapidité d'installation garantissent une parfaite homogénéité avec votre écran.

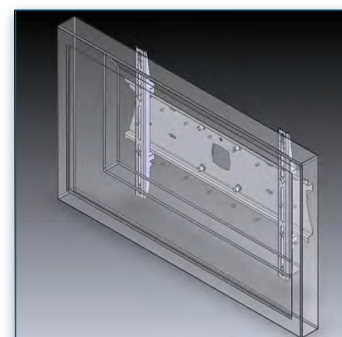
- * support fixe (LCD/LED/Plasma)
- * supporte jusqu'à 60kg
- * Vesa-Standards: 200, 300, 400, 400x200, 600x200, 600x400 mm
- * marge de réglage horizontal de 20cm à 60cm
- * marge de réglage vertical de 20cm à 40cm
- * inclus un jeu de vis universel
- * Stabilité écran tactile
- * Garantie: 5 ans
- * Coloris : Noir



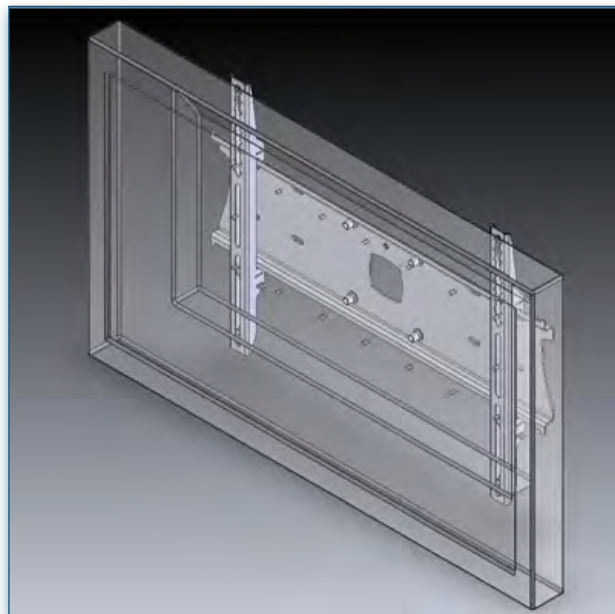
Compatibilité écran: 30" - 57"
Poids Supporté: 60 Kg
Norme VESA: 200, 300, 400, 400 x 200,
600 x 200, 600 x 400 mm

30" - 57"
200, 300, 400, 400 x 200,
600 x 200, 600 x 400 mm
60 Kg

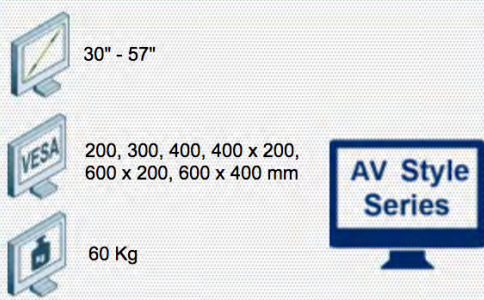
N'hésitez pas de nous contacter si vous avez des questions au sujet de cette gamme de produits.



- Garantie: 5 ans
- 000.440.100
- Noir
- 800 x 500 x 200 mm
- 5,1 kg
- 440.100



Compatibilité écran: 30" - 57"
Poids Supporté: 60 Kg
Norme VESA: 200, 300, 400, 400 x 200,
600 x 200, 600 x 400 mm



N'hésitez pas de nous contacter si vous avez des questions au sujet de cette gamme de produits.

Garantie: 5 ans

000.440.101

Noir

800 x 500 x 200 mm

5,1 kg

440.101

Support LCD et Plasma Universel inclinable 30" - 57" 60 Kg

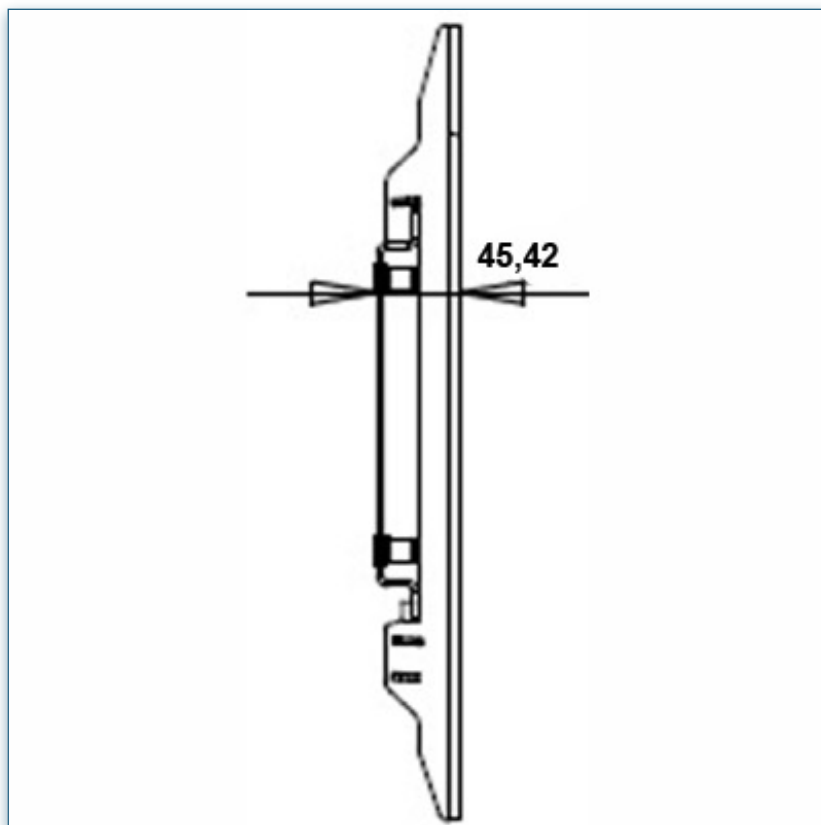
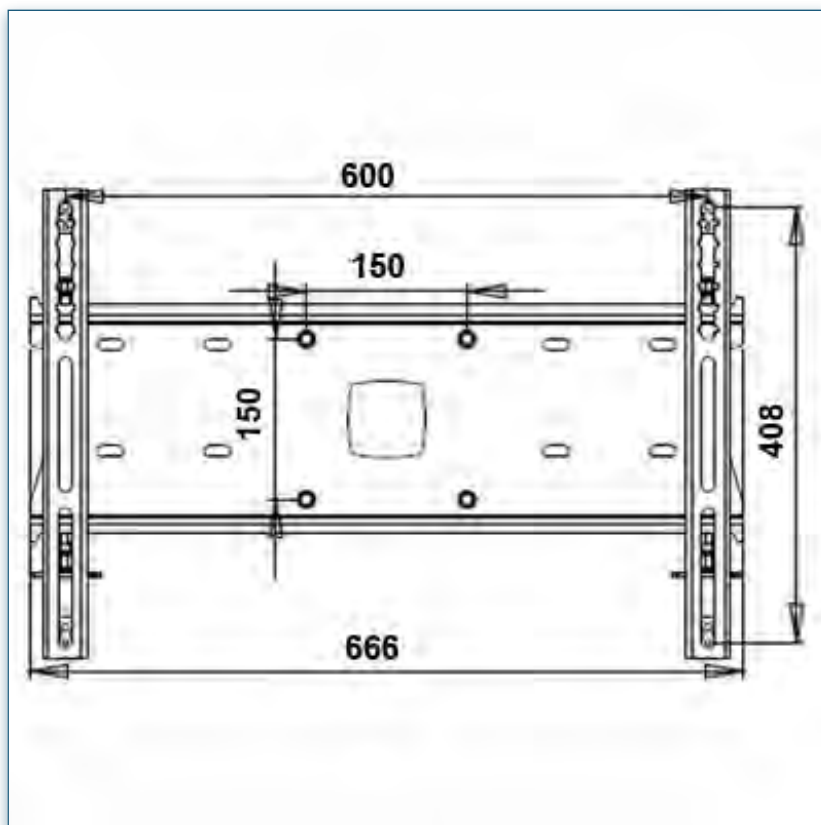
Ce support écran spécialement conçu pour les moniteurs et téléviseurs LCD de tailles de moyennes pesant jusqu'à 60 Kg, offre une installation avec un écartement du mur à peine de 4,6 cm !

Sa structure en aluminium robuste et stable permet d'y accrocher des écrans tactiles.

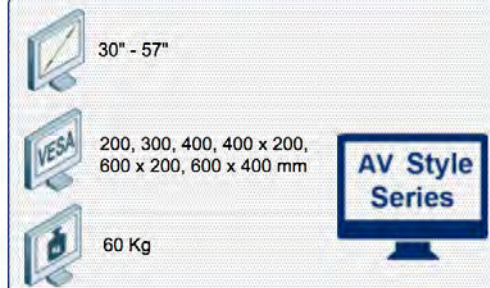
Son système de Clip permet une fixation et un retrait facile.

La facilité et la rapidité d'installation garantissent une parfaite homogénéité avec votre écran.

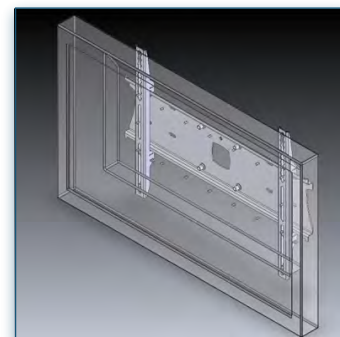
- * support fixe (LCD/LED/Plasma)
- * supporte jusqu'à 60kg
- * Vesa-Standards: 200, 300, 400, 400x200, 600x200, 600x400 mm
- * marge de réglage horizontal de 20cm à 60cm
- * marge de réglage vertical de 20cm à 40cm
- * angle d'inclinaison réglable entre 0 et 11 degrés
- * inclus un jeu de vis universel
- * Stabilité écran tactile
- * Garantie: 5 ans
- * Coloris : Noir



Compatibilité écran: 30" - 57"
Poids Supporté: 60 Kg
Norme VESA: 200, 300, 400, 400 x 200,
600 x 200, 600 x 400 mm



N'hésitez pas de nous contacter si vous avez des questions au sujet de cette gamme de produits.



- Garantie: 5 ans
- 000.440.101
- Noir
- 800 x 500 x 200 mm
- 5,1 kg
- 440.101



Compatibilité écran: 30" - 57"
Poids Supporté: En fonction de votre écran
Norme VESA: Sur mesure

Support LCD et Plasma inclinable sur mesure 30" - 57"

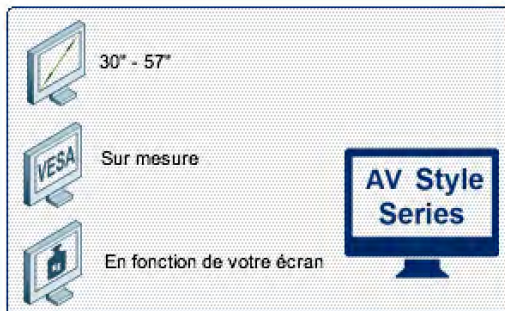
Ce support écran est spécialement conçu pour les moniteurs et téléviseurs LCD de tailles jusque 57", il est réalisé sur mesure en fonction de votre écran.

Sa structure en aluminium robuste et stable permet d'y accrocher des écrans tactiles. Son système de Clip permet une fixation et un retrait facile.

La facilité et la rapidité d'installation garantissent une parfaite homogénéité avec votre écran. Pour sa réalisation nous tenons compte du poids de votre écran ainsi que de sa taille et de sa norme Vesa de fixation.

- * support fixe (LCD/LED/Plasma)
- * réalisé sur mesure en fonction de votre écran
- * Vesa-Standards: en fonction de votre écran
- * inclinable
- * angle d'inclinaison réglable entre 0 et 11 degrés
- * fabriqué uniquement pour un certain type d'écran
- * inclus un jeu de vis universel
- * Stabilité écran tactile
- * Garantie: 5 ans * Coloris : Noir

(Merci d'indiquer pour sa fabrication, le modèle de l'écran lors de la passation de commande)



N'hésitez pas de nous contacter si vous avez des questions au sujet de cette gamme de produits.

Garantie: 5 ans

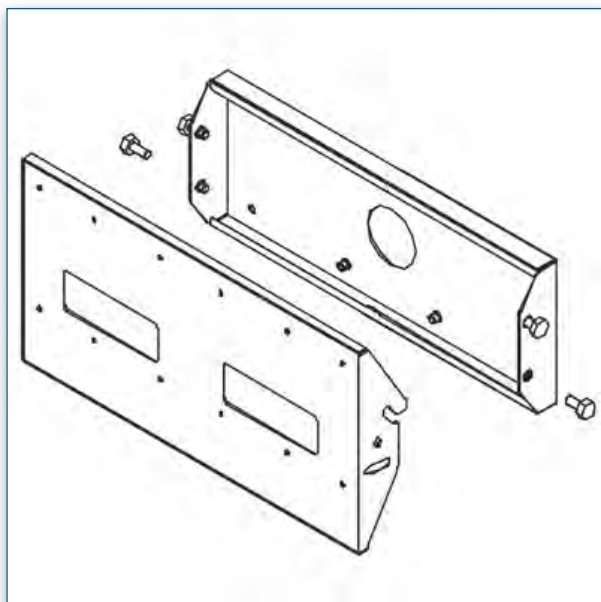
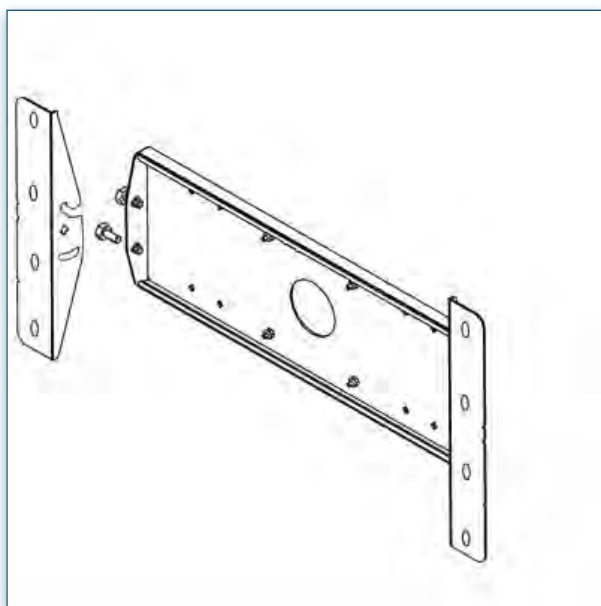
000.440.112

Noir

800 x 500 x 200 mm

8 kg

440.112



Compatibilité écran: 30" - 57"
Poids Supporté: En fonction de votre écran
Norme VESA: Sur mesure



30" - 57"



Sur mesure



En fonction de votre écran



N'hésitez pas de nous contacter si vous avez des questions au sujet de cette gamme de produits.



Garantie: 5 ans



000.440.112



Noir



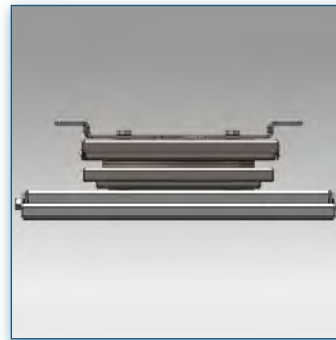
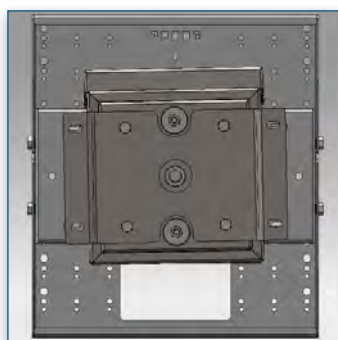
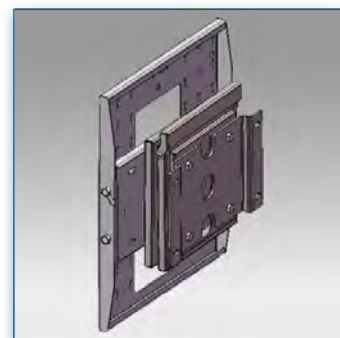
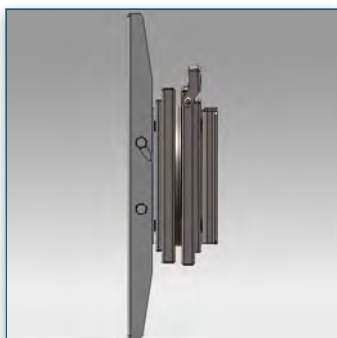
800 x 500 x 200 mm



8 kg



440.112



Compatibilité écran: 30" - 57"
Poids Supporté: 75 Kg
Norme VESA: 200, 300, 400



AV Style
Series

N'hésitez pas de nous contacter si vous avez des questions au sujet de cette gamme de produits.

Garantie: 5 ans

000.440.116

Noir

500 x 500 x 200 mm

5,1 kg

440.116

Support LCD et Plasma Rotatif 30" - 57" jusque 75 Kg

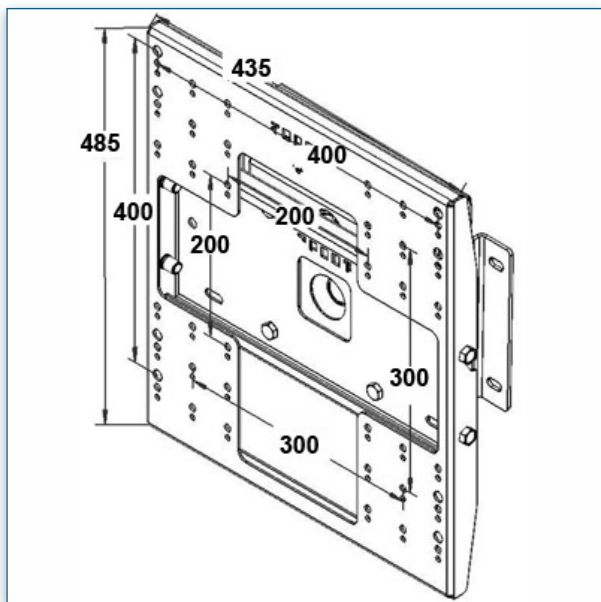
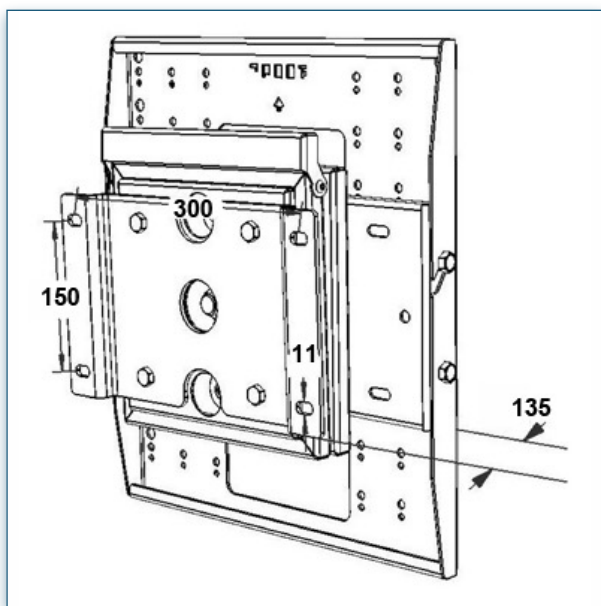
Ce support écran spécialement conçu pour les moniteurs et téléviseurs LCD pesant jusque 75 Kg, et offre une installation avec un écartement du mur à peine de 13,5 cm ! avec son système de rotation.

Sa structure en aluminium robuste et stable permet d'y accrocher des écrans tactiles.

Son système rotatif, permet une rotation régulière de la position horizontale à la position verticale.

La facilité et la rapidité d'installation garantissent une parfaite homogénéité avec votre écran.

- * support rotatif (LCD/LED/Plasma)
- * rotation régulière de la position horizontale à la position verticale.
- * supporte jusqu'à 75 kg
- * Vesa-Standards: 200, 300, 400
- * crans de sécurité à 0 degrés et 90 degrés d'inclinaison
- * Stabilité écran tactile une fois en position
- * Garantie: 5 ans
- * Coloris : Noir



Compatibilité écran: 30" - 57"
Poids Supporté: 75 Kg
Norme VESA: 200, 300, 400



N'hésitez pas de nous contacter si vous avez des questions au sujet de cette gamme de produits.



Garantie: 5 ans



000.440.116



Noir



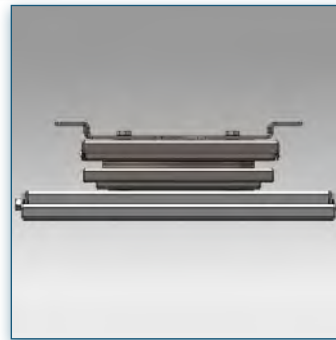
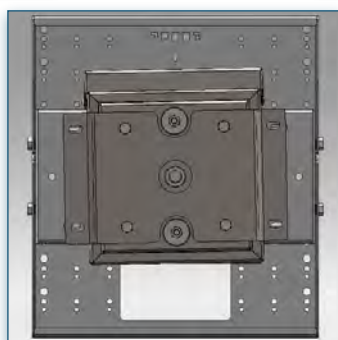
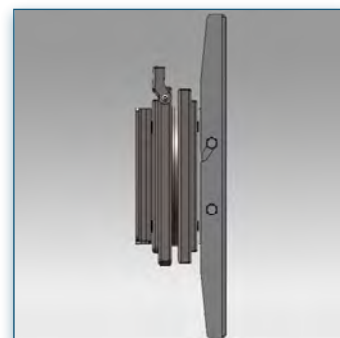
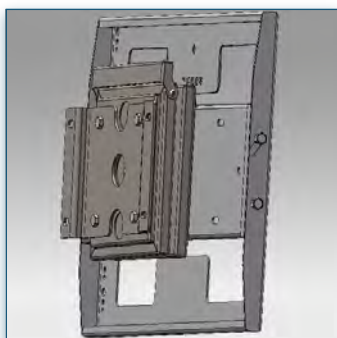
500 x 500 x 200 mm



5,1 kg



440.116



Compatibilité écran: 30" - 57"
Poids Supporté: 75 Kg
Norme VESA: 600 x 200 , 600 x 300 ,
600 x 400 mm

Support LCD et Plasma Rotatif 30" - 57" jusque 75 Kg

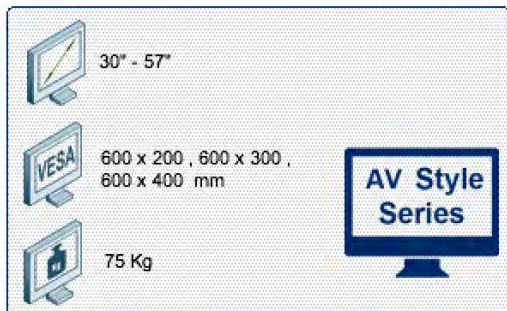
Ce support écran spécialement conçu pour les moniteurs et téléviseurs LCD pesant jusque 75 Kg, et offre une installation avec un écartement du mur à peine de 13,5 cm ! avec son système de rotation.

Sa structure en aluminium robuste et stable permet d'y accrocher des écrans tactiles.

Son système rotatif, permet une rotation régulière de la position horizontale à la position verticale.

La facilité et la rapidité d'installation garantissent une parfaite homogénéité avec votre écran.

- * support rotatif (LCD/LED/Plasma)
- * rotation régulière de la position horizontale à la position verticale.
- * supporte jusqu'à 75 kg
- * Vesa-Standards: 600 x 200 , 600 x 300 , 600 x 400 mm
- * crans de sécurité à 0 degrés et 90 degrés d'inclinaison
- * Stabilité écran tactile une fois en position
- * Garantie: 5 ans
- * Coloris : Noir



N'hésitez pas de nous contacter si vous avez des questions au sujet de cette gamme de produits.

Garantie: 5 ans

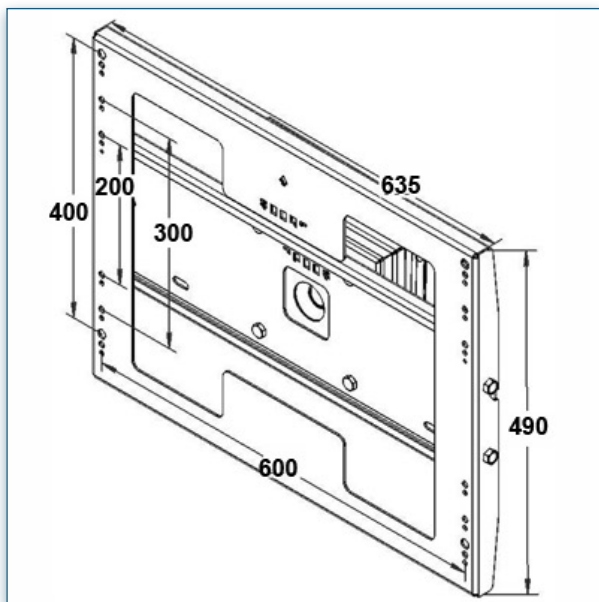
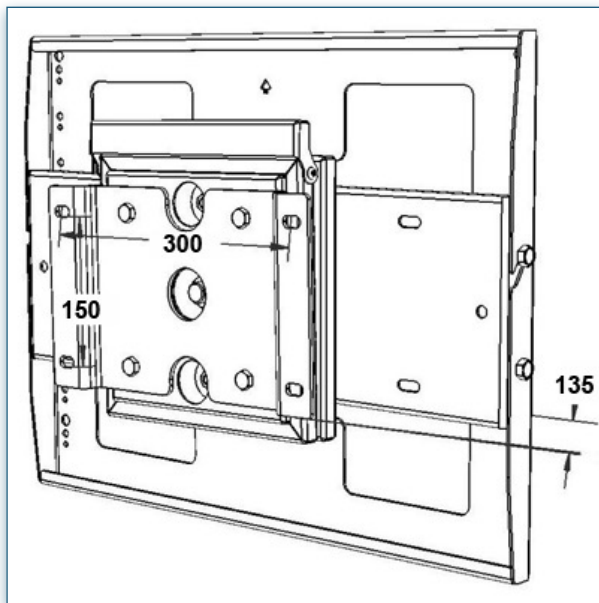
000.440.117

Noir

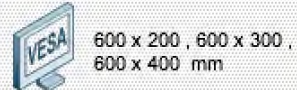
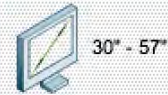
650 x 500 x 200 mm

6,1 kg

440.117



Compatibilité écran: 30" - 57"
Poids Supporté: 75 Kg
Norme VESA: 600 x 200 , 600 x 300 ,
600 x 400 mm



N'hésitez pas de nous contacter si vous avez des questions au sujet de cette gamme de produits.



Garantie: 5 ans



000.440.117



Noir



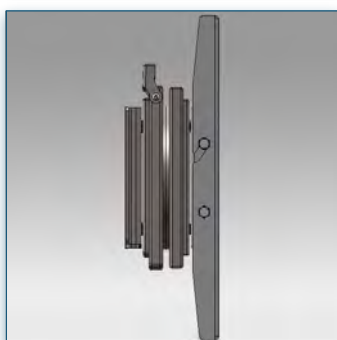
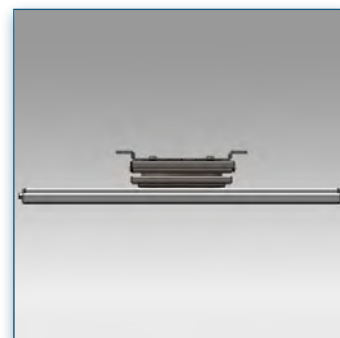
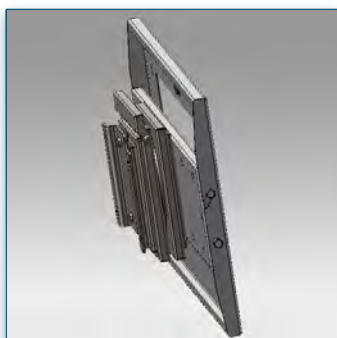
650 x 500 x 200 mm



6,1 kg



440.117



Compatibilité écran: 30" - 57"
Poids Supporté: 75 Kg
Norme VESA: 700 x 300 et 800 x 400 mm

Support LCD et Plasma Rotatif 30" - 57" jusque 75 Kg

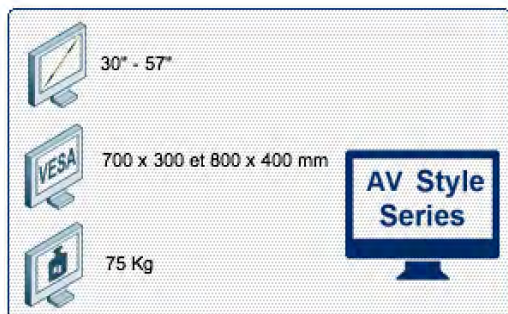
Ce support écran spécialement conçu pour les moniteurs et téléviseurs LCD pesant jusque 75 Kg, et offre une installation avec un écartement du mur à peine de 13,5 cm ! avec son système de rotation.

Sa structure en aluminium robuste et stable permet d'y accrocher des écrans tactiles.

Son système rotatif, permet une rotation régulière de la position horizontale à la position verticale.

La facilité et la rapidité d'installation garantissent une parfaite homogénéité avec votre écran.

- * support rotatif (LCD/LED/Plasma)
- * rotation régulière de la position horizontale à la position verticale.
- * supporte jusqu'à 75 kg
- * Vesa-Standards: 700 x 300 et 800 x 400 mm
- * crans de sécurité à 0 degrés et 90 degrés d'inclinaison
- * Stabilité écran tactile une fois en position
- * Garantie: 5 ans
- * Coloris : Noir



N'hésitez pas de nous contacter si vous avez des questions au sujet de cette gamme de produits.

Garantie: 5 ans

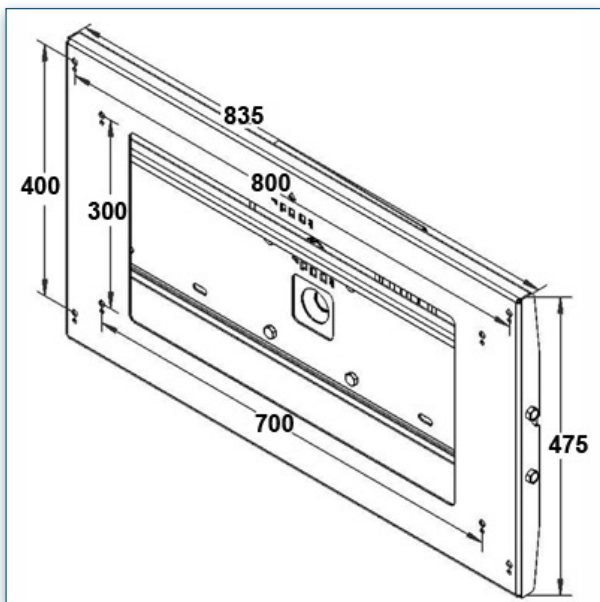
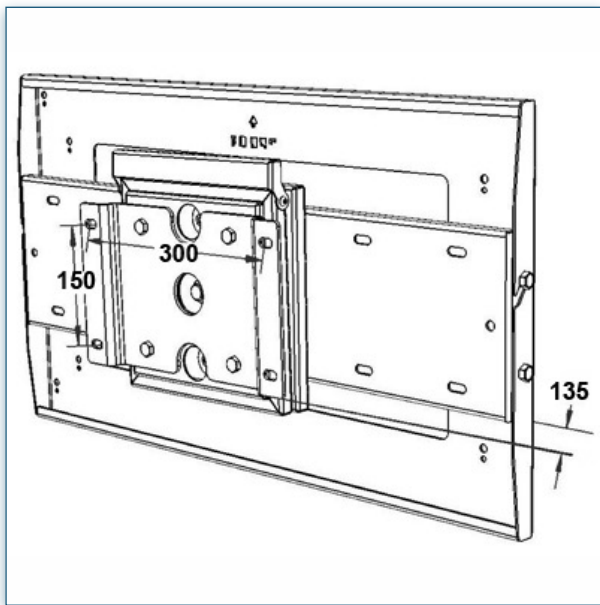
000.440.118

Noir

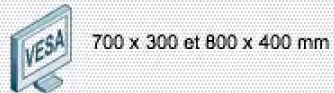
900 x 500 x 200 mm

7,1 kg

440.118



Compatibilité écran: 30" - 57"
Poids Supporté: 75 Kg
Norme VESA: 700 x 300 et 800 x 400 mm



N'hésitez pas de nous contacter si vous avez des questions au sujet de cette gamme de produits.



Garantie: 5 ans



000.440.118



Noir



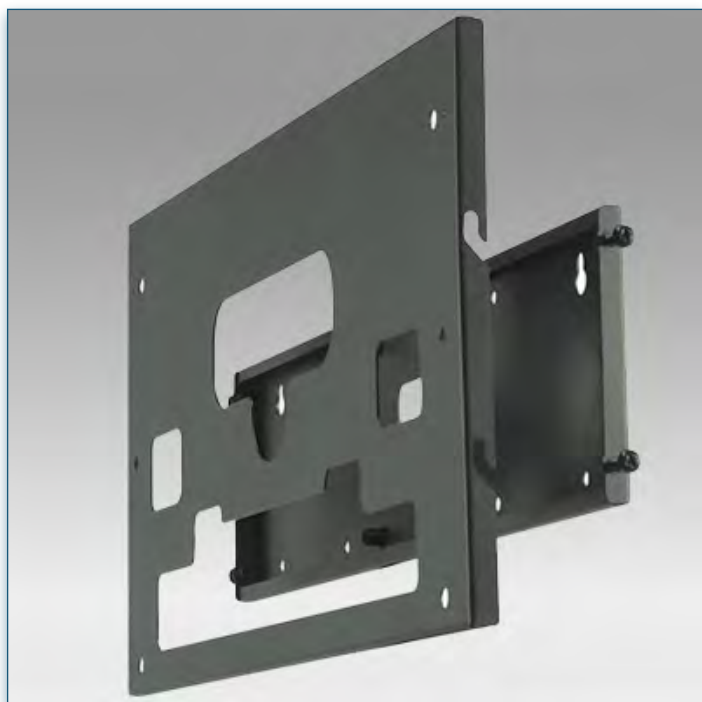
900 x 500 x 200 mm



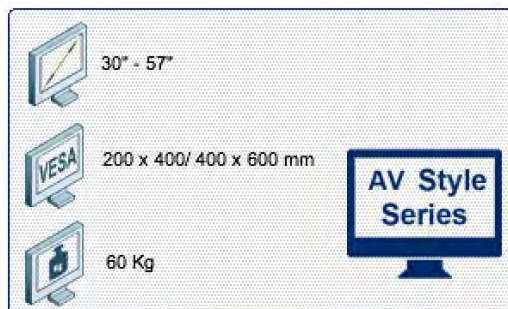
7,1 kg



440.118



Compatibilité écran: 30" - 57"
Poids Supporté: 60 Kg
Norme VESA: 200 x 400 / 400 x 600 mm



N'hésitez pas de nous contacter si vous avez des questions au sujet de cette gamme de produits.



Garantie: 5 ans



000.440.109



Noir



850 x 500 x 150 mm



8 kg



440.109

Grand support de fixation murale type tableau 30" - 57" 60 Kg

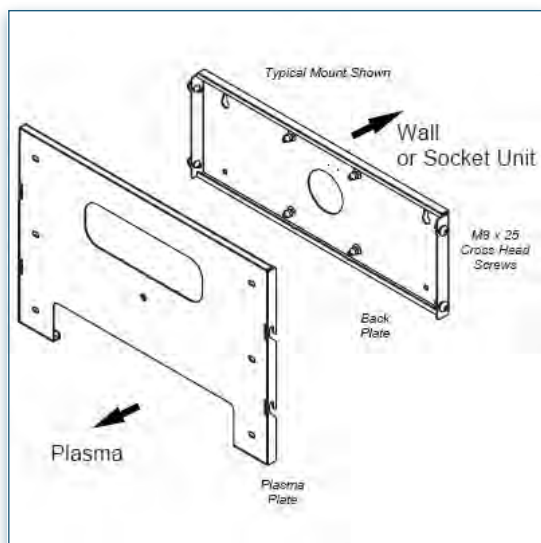
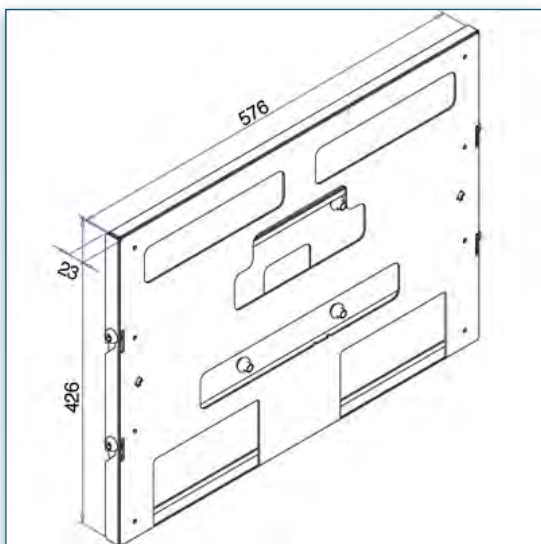
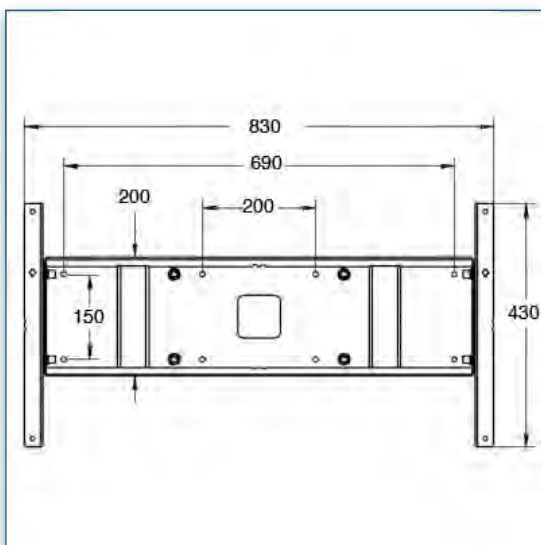
Ce support écran spécialement conçu pour les moniteurs et téléviseurs LCD de grandes tailles de 30" à 57" pesant jusque 60 Kg, offre une installation avec un écartement du mur à peine de 2,5 cm !

Sa structure en aluminium robuste et stable permet d'y accrocher des écrans tactiles.

Son système de Clip permet une fixation et un retrait facile, il peut également être équipé d'un cadena anti vol pour l'écran.

La facilité et la rapidité d'installation garantissent une parfaite homogénéité avec votre écran.

- * Pièces en aluminium anodisé
- * Maintient les écrans à 2,5 cm du mur à peine.
- * Fixation et retrait facile
- * Conformité VESA MIS-D 200 x 400 / 400 x 600 mm
- * Compatibilité écran: 30" - 57"
- * Poids maximal supporté : 60 kg.
- * Stabilité écran tactile
- * Garantie: 5 ans
- * Coloris : Noir



Compatibilité écran: 30" - 57"
Poids Supporté: 60 Kg
Norme VESA: 200 x 400 / 400 x 600 mm



30" - 57"



200 x 400/ 400 x 600 mm



60 Kg



N'hésitez pas de nous contacter si vous avez des questions au sujet de cette gamme de produits.



Garantie: 5 ans



000.440.109



Noir



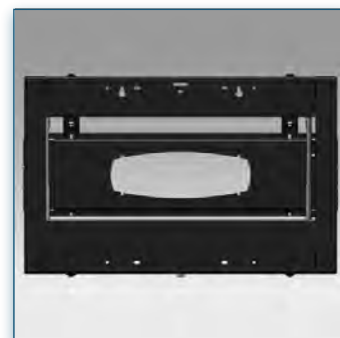
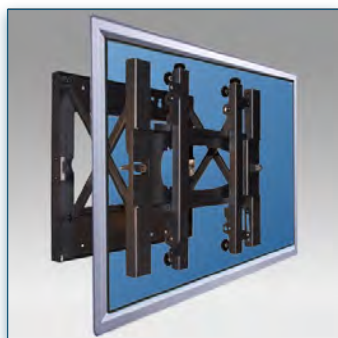
850 x 500 x 150 mm



8 kg



440.109



Compatibilité écran: 30" - 57"
Poids Supporté: 45 Kg
Norme VESA: 200 jusqu'à 600 x 400 mm

Bras articulé extractible Landscape pour écran 30" - 57" 45 Kg

Ce support écran spécialement conçu pour les moniteurs et téléviseurs LCD
Ce support articulé extractible professionnel est spécialement conçu pour des moniteurs et téléviseurs LCD de tailles entre 30" et 57" ou 45 Kg de charge.

La facilité et la rapidité d'installation garantissent une parfaite homogénéité avec votre écran.

Une simple pression tactile permet de tirer et sortir l'écran grâce à son système extractible. Ce support articulé est entièrement réglable pour un alignement parfait des écrans lorsque ceux ci sont mis côte à côte.

Grâce a ce concept vous pouvez régler l'inclinaison et l'orientation de votre écran. Cela vous garantit une experience visuelle optimale quand vous désirez positionner plusieurs écrans pour obtenir un mur d'écran alignés.

- * Supporte jusqu'à 45kg
- * Seulement 93 mm d'épaisseur en position replié et 330 mm en position déplié
- * Système de pression extractible
- * Vesa-Standards: 200 jusqu'à 600 x 400 mm
- * Compatible avec presque tous les écrans du marché
- * inclus un jeu de vis universel
- * Stabilité écran tactile * Garantie: 5 ans
- * Coloris : Noir

30" - 57"

VESA 200 jusqu'à
600 x 400 mm

45 Kg

AV Style
Series

N'hésitez pas de nous contacter si vous avez des questions au sujet de cette gamme de produits.

Garantie: 5 ans

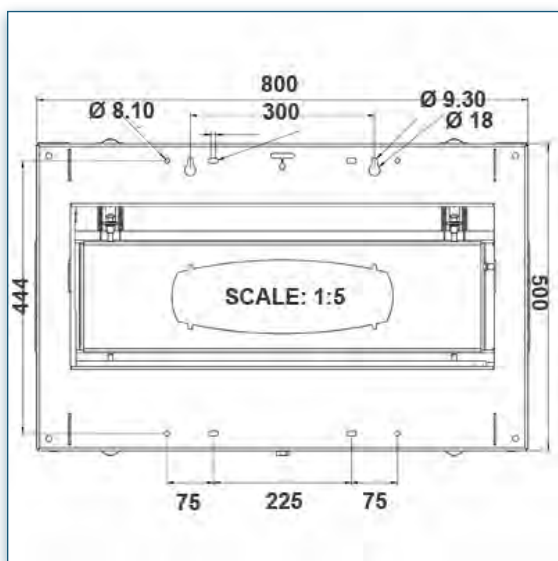
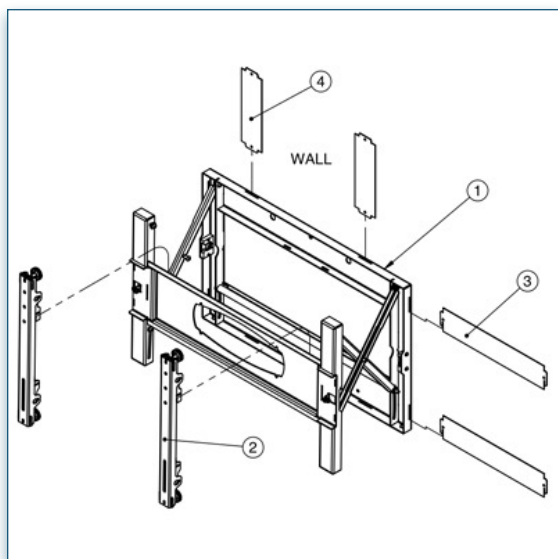
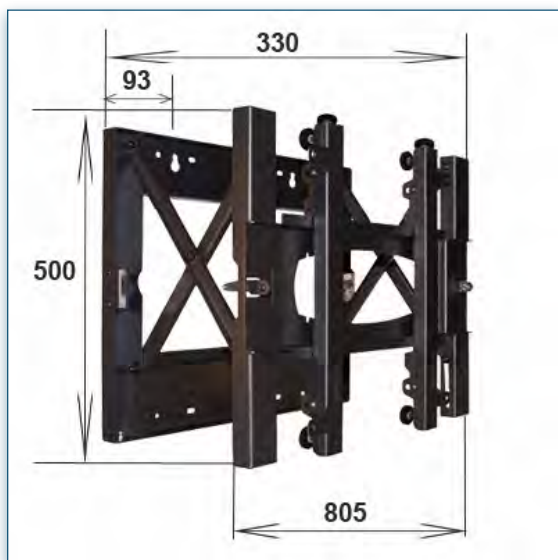
000.440.127

Noir

800 x 800 x 400 mm

14 kg

440.127



Compatibilité écran: 30" - 57"
 Poids Supporté: 45 Kg
 Norme VESA: 200 jusqu'à 600 x 400 mm



30" - 57"



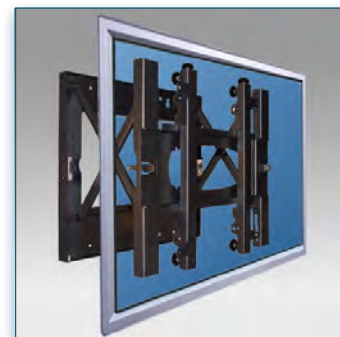
VESA 200 jusqu'à
 600 x 400 mm



45 Kg



N'hésitez pas de nous contacter si vous avez des questions au sujet de cette gamme de produits.



Garantie: 5 ans



000.440.127



Noir



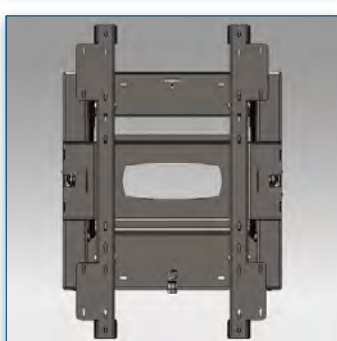
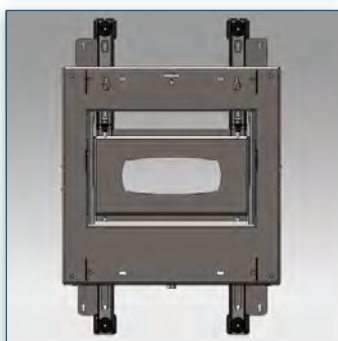
800 x 800 x 400 mm



14 kg



440.127



Compatibilité écran: 30" - 57"
Poids Supporté: 45 Kg
Norme VESA: 200 jusqu'à 600 x 400 mm

Bras articulé extractible Portrait pour écran 30" - 57" 45 Kg

Ce support articulé extractible professionnel est spécialement conçu pour des moniteurs et téléviseurs LCD de tailles entre 30" et 57" ou 45 Kg de charge.

La facilité et la rapidité d'installation garantissent une parfaite homogénéité avec votre écran.

Une simple pression tactile permet de tirer et sortir l'écran grâce à son système extractible. Ce support articulé est entièrement réglable pour un alignement parfait des écrans lorsque ceux-ci sont mis côte à côte.

Grâce à ce concept vous pouvez régler l'inclinaison et l'orientation de votre écran. Cela vous garantit une expérience visuelle optimale quand vous désirez positionner plusieurs écrans pour obtenir un mur d'écran alignés.

- * Supporte jusqu'à 45kg
- * Seulement 84 mm d'épaisseur en position replié et 329 mm en position déplié
- * Système de pression extractible
- * Vesa-Standards: 200 jusqu'à 600 x 400 mm
- * Compatible avec presque tous les écrans du marché
- * inclus un jeu de vis universel
- * Stabilité écran tactile * Garantie: 5 ans
- * Coloris : Noir

30" - 57"

VESA 200 jusqu'à
600 x 400 mm

45 Kg



N'hésitez pas de nous contacter si vous avez des questions au sujet de cette gamme de produits.



Garantie: 5 ans



000.440.128



Noir



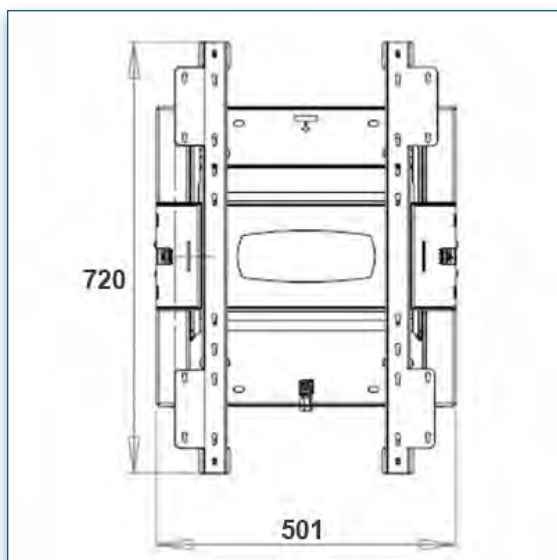
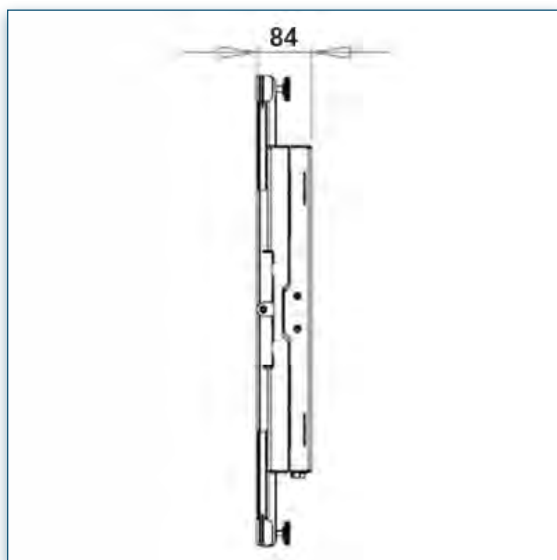
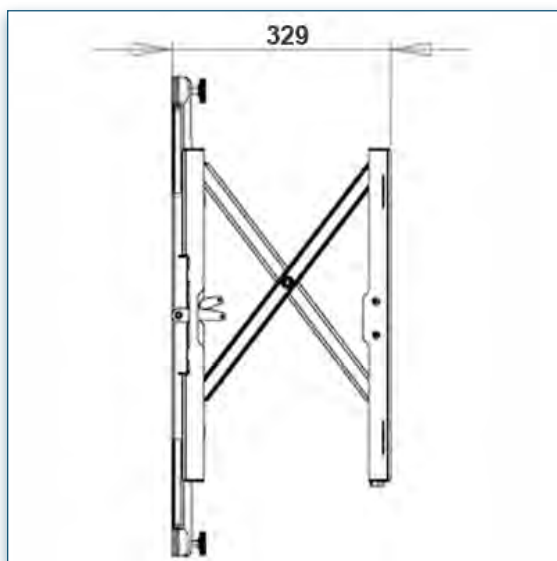
800 x 800 x 400 mm



14 kg



440.128



Compatibilité écran: 30" - 57"
Poids Supporté: 45 Kg
Norme VESA: 200 jusqu'à 600 x 400 mm



N'hésitez pas de nous contacter si vous avez des questions au sujet de cette gamme de produits.



Garantie: 5 ans



000.440.128



Noir



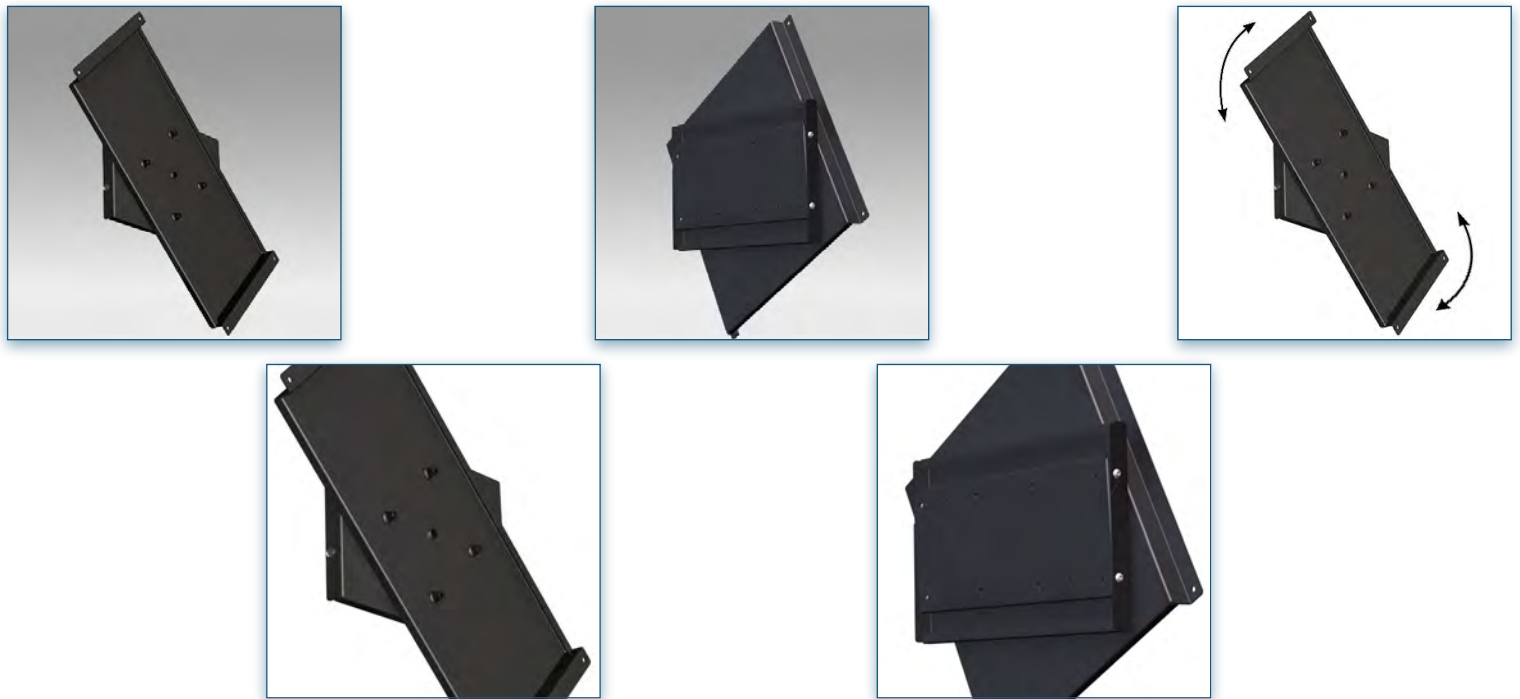
800 x 800 x 400 mm



14 kg



440.128



Compatibilité écran: 30" - 70"
Poids Supporté: 75 Kg
Norme VESA: en fonction de votre écran

Support de fixation murale Rotatif pour écran 30" - 70" jusque 75 Kg

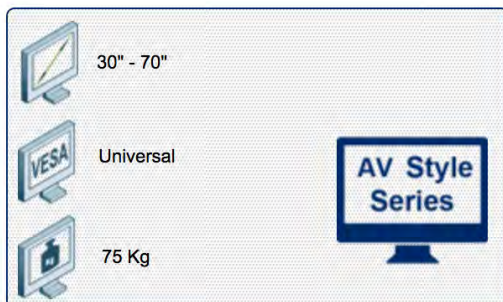
Ce support écran spécialement conçu pour les moniteurs et téléviseurs LCD de grandes tailles de 30" à 70" pesant jusque 75 Kg, permet une rotation de l'écran à 90°.

Sa structure en aluminium robuste et stable permet d'y accrocher des écrans tactiles.

Son système de rotation unique (90°) permet de mettre l'écran en mode portrait ou paysage pour le meilleur angle de vue en fonction de l'application choisie.

La facilité et la rapidité d'installation garantissent une parfaite homogénéité avec votre écran.

- * Pièces en aluminium anodisé
- * Arrêt de sûreté incorporée de 0 et 90 degrés
- * Maintient les écrans à 4,5 cm du mur à peine.
- * Conformité: Adaptation Vesa en fonction de votre écran
- * Compatibilité écran: jusque 70"
- * Poids maximal supporté : 75 kg.
- * Stabilité écran tactile
- * Garantie: 5 ans
- * Coloris : Noir



N'hésitez pas de nous contacter si vous avez des questions au sujet de cette gamme de produits.

Garantie: 5 ans

000.481.405

Noir

850 x 500 x 250 mm

12 kg

481.405



Compatibilité écran: 30" - 70"
Poids Supporté: 75 Kg
Norme VESA: en fonction de votre écran



30" - 70"



Universal



75 Kg



N'hésitez pas de nous contacter si vous avez des questions au sujet de cette gamme de produits.



Garantie: 5 ans



000.481.405



Noir



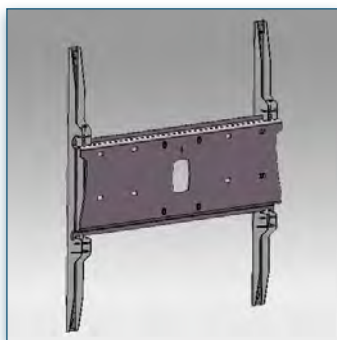
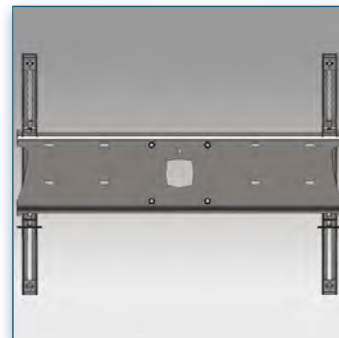
850 x 500 x 250 mm



12 kg



481.405



Compatibilité écran: 30" - 70"
Poids Supporté: 60 Kg
Norme VESA: 200x200, 400x200, 400x400,
600x200, 600x400, 800x400, 800x600 mm

Support LCD et Plasma Universel Slim line fixe 30" - 70" 60 Kg

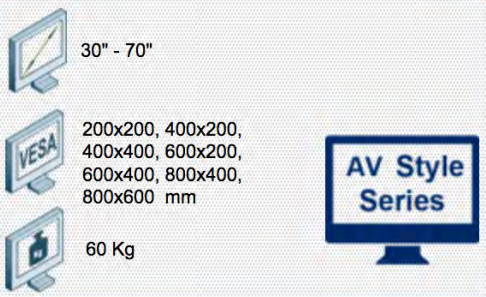
Ce support écran spécialement conçu pour les moniteurs et téléviseurs LCD de tailles de moyennes pesant jusque 60 Kg, offre une installation avec un écartement du mur à peine de 4,6 cm !

Sa structure en aluminium robuste et stable permet d'y accrocher des écrans tactiles.

Son système de Clip permet une fixation et un retrait facile.

La facilité et la rapidité d'installation garantissent une parfaite homogénéité avec votre écran.

- * support fixe (LCD/LED/Plasma)
- * supporte jusqu'à 60kg
- * Vesa-Standards: 200x200, 400x200, 400x400, 600x200, 600x400, 800x400, 800x600 mm
- * marge de réglage horizontal de 20 à 81 cm
- * marge de réglage vertical de 20 à 61 cm
- * inclus un jeu de vis universel
- * Stabilité écran tactile
- * Garantie: 5 ans
- * Coloris : Noir



N'hésitez pas de nous contacter si vous avez des questions au sujet de cette gamme de produits.

Garantie: 5 ans

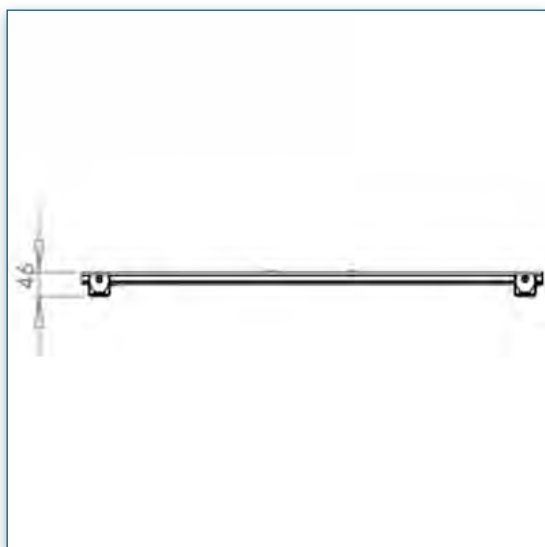
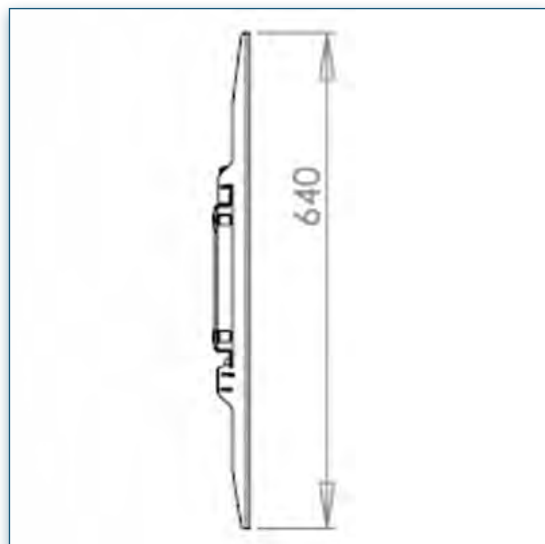
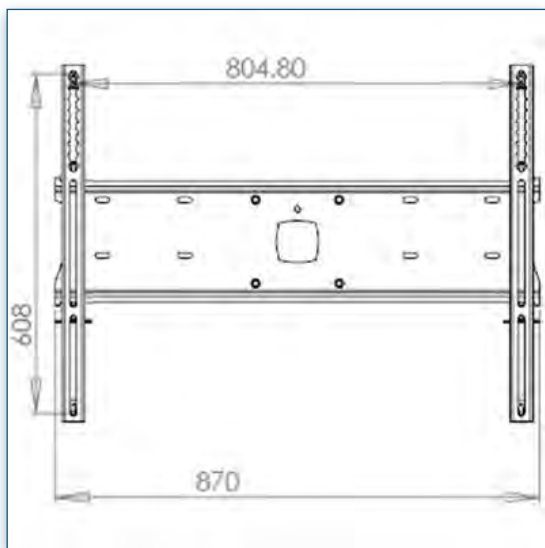
000.440.125

Noir

800 x 500 x 200 mm

5,1 kg

440.125



Compatibilité écran: 30" - 70"
Poids Supporté: 60 Kg
Norme VESA: 200x200, 400x200, 400x400, 600x200, 600x400, 800x400, 800x600 mm



30" - 70"



200x200, 400x200, 400x400, 600x200, 600x400, 800x400, 800x600 mm



60 Kg



N'hésitez pas de nous contacter si vous avez des questions au sujet de cette gamme de produits.



Garantie: 5 ans



000.440.125



Noir



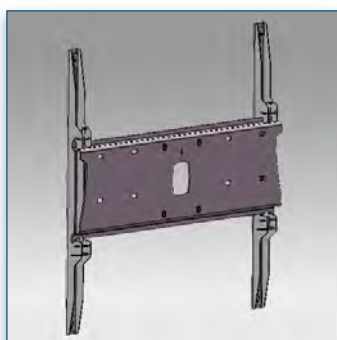
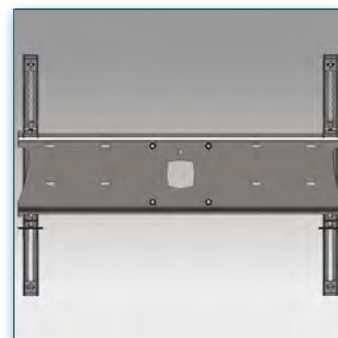
800 x 500 x 200 mm



5,1 kg



440.125



Compatibilité écran: 30" - 70"

Poids Supporté: 60 Kg

Norme VESA: 200x200, 400x200, 400x400, 600x200, 600x400, 800x400, 800x600 mm



VESA
200x200, 400x200,
400x400, 600x200,
600x400, 800x400,
800x600 mm



60 Kg



N'hésitez pas de nous contacter si vous avez des questions au sujet de cette gamme de produits.



Garantie: 5 ans



000.440.126



Argent



800 x 500 x 200 mm



5,1 kg



440.126

Support LCd et Plasma Universel Slim line fixe 30" - 70" 60 Kg

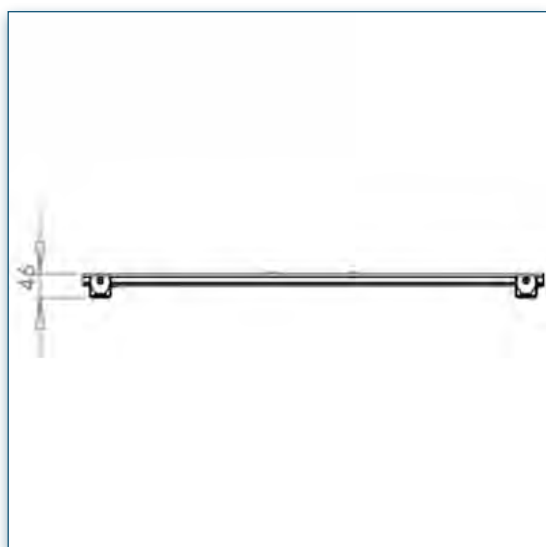
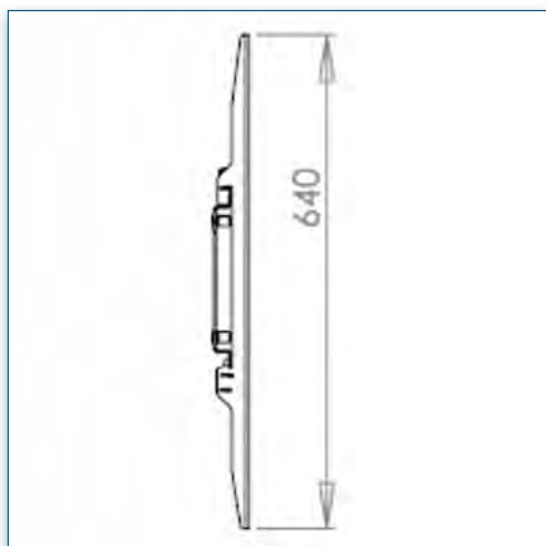
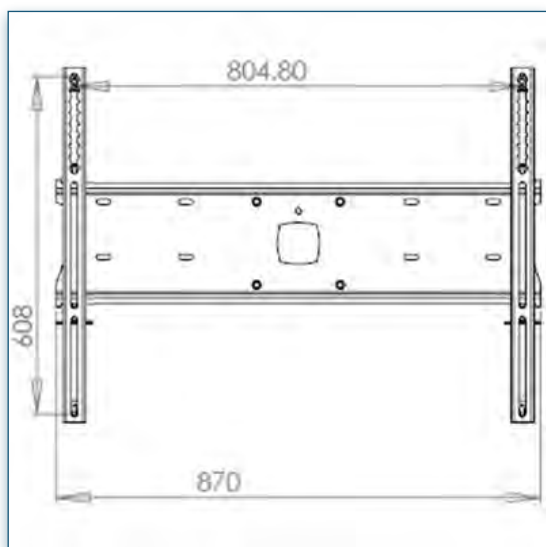
Ce support écran spécialement conçu pour les moniteurs et téléviseurs LCD de tailles de moyennes pesant jusque 60 Kg, offre une installation avec un écartement du mur à peine de 4,6 cm !

Sa structure en aluminium robuste et stable permet d'y accrocher des écrans tactiles.

Son système de Clip permet une fixation et un retrait facile.

La facilité et la rapidité d'installation garantissent une parfaite homogénéité avec votre écran.

- * support fixe (LCD/LED/Plasma)
- * supporte jusqu'à 60kg
- * Vesa-Standards: 200x200, 400x200, 400x400, 600x200, 600x400, 800x400, 800x600 mm
- * marge de réglage horizontal de 20 à 81 cm
- * marge de réglage vertical de 20 à 61 cm
- * inclus un jeu de vis universel
- * Stabilité écran tactile
- * Garantie: 5 ans
- * Coloris : Argent



Compatibilité écran: 30" - 70"
Poids Supporté: 60 Kg
Norme VESA: 200x200, 400x200, 400x400,
600x200, 600x400, 800x400, 800x600 mm



30" - 70"



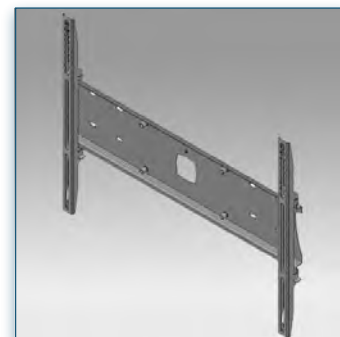
200x200, 400x200,
400x400, 600x200,
600x400, 800x400,
800x600 mm



60 Kg



N'hésitez pas de nous contacter si vous avez des questions au sujet de cette gamme de produits.



Garantie: 5 ans



000.440.126



Argent



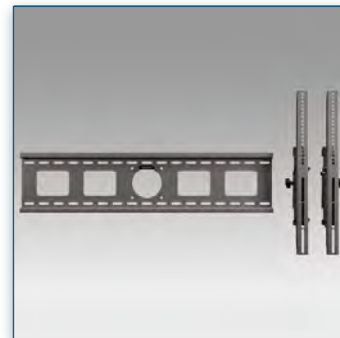
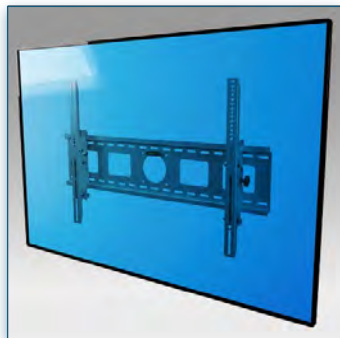
800 x 500 x 200 mm



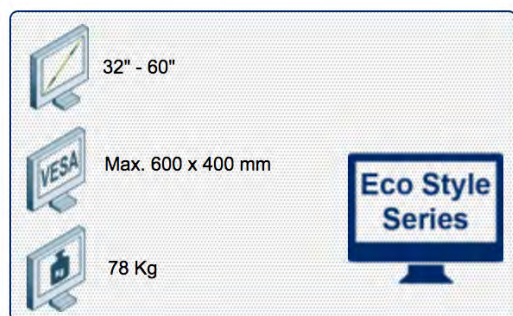
5,1 kg



440.126



Compatibilité écran: 32" - 60"
Poids Supporté: 78 Kg
Norme VESA: Max. 600 x 400 mm



N'hésitez pas de nous contacter si vous avez des questions au sujet de cette gamme de produits.

Garantie: 5 ans

000.154.352

Gris métallisé

690 x 225 x 90 mm

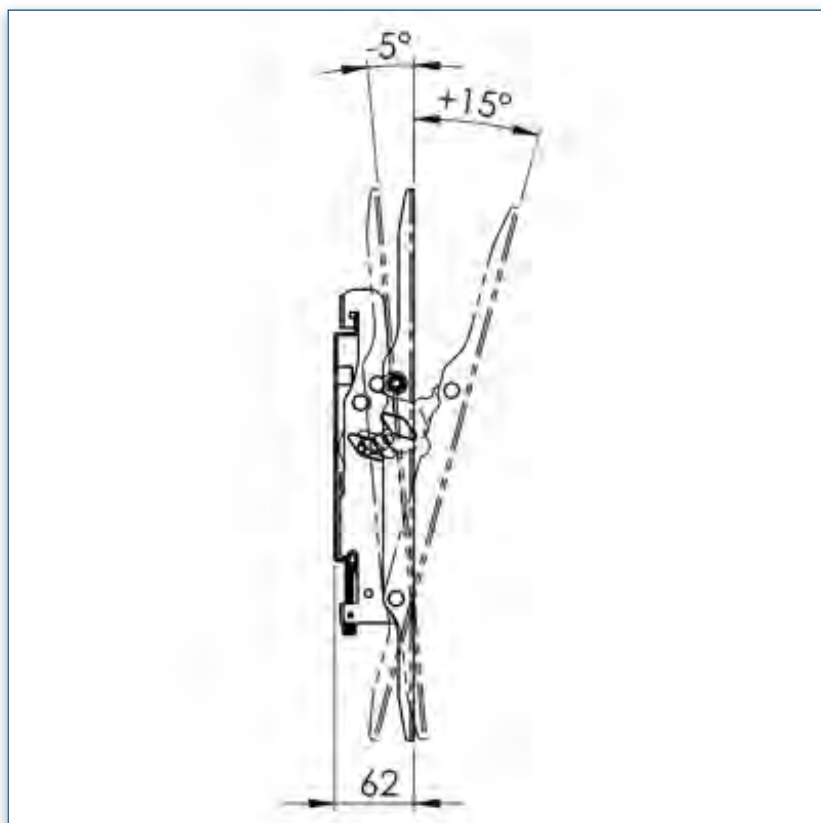
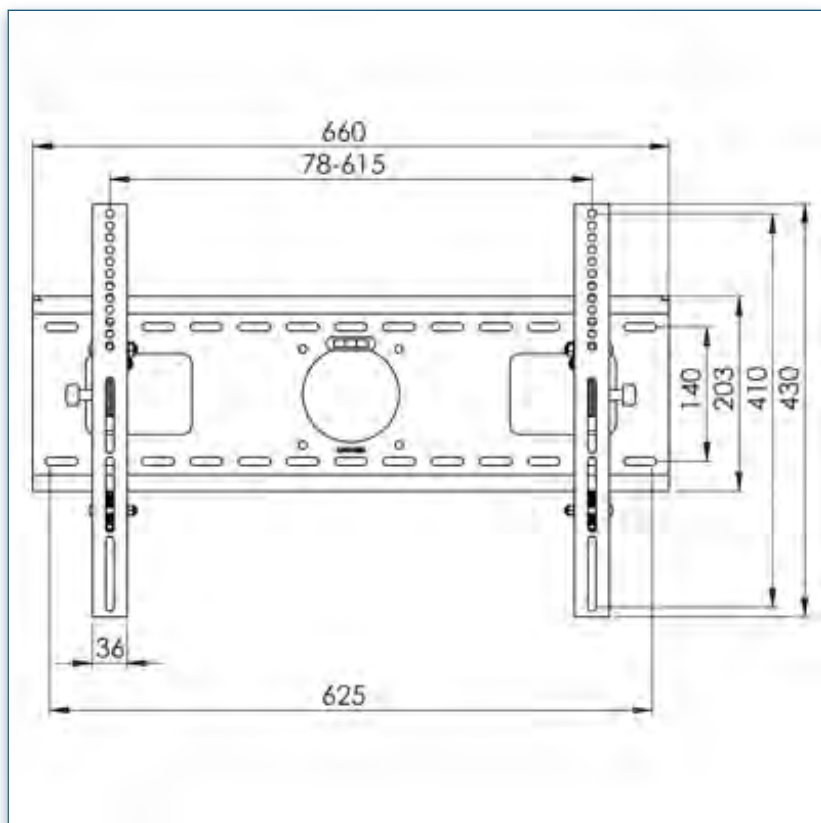
5,1 kg

154.352

Support Universel pour Écran LCD et Plasma 32"- 60" jusque 78 Kg

Ce support professionnel de fixation pour TV à écran LCD/plasma convient parfaitement à la fixation murale d'un téléviseur à écran plat ou d'un écran plat. Grâce à ses équerres de fixation murale inclinables, l'utilisateur peut orienter le téléviseur sous l'angle de vision le plus confortable. Ces équerres sont toutes certifiées TÜV/GS.

- * Équerre professionnelle de fixation murale pour écran LCD/Plasma
- * Convient aux écrans de 80cm (32") à 154cm (60")
- * Avec contrôle de sécurité, conformité et certification TÜV/GS
- * Dimensions VESA maximales : 600 x 400mm
- * Fourni avec des cadres de fixation VESA inclinables
- * Distance de l'écran au cadre mural : 62mm
- * À niveau intégré, pour une installation aisée
- * Livré avec tous les éléments de fixation nécessaires
- * Mécanisme inclinable pour une inclinaison positive et négative : -5° à 15°
- * Poids maximal supporté : 78kg
- * Dimensions (l x p x h): 650 x 430 x 62mm
- * Garantie: 5 ans
- * Coloris : Gris Métallisé



Compatibilité écran: 32" - 60"
Poids Supporté: 78 Kg
Norme VESA: Max. 600 x 400 mm



32" - 60"



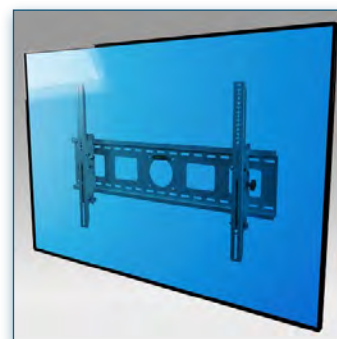
Max. 600 x 400 mm



78 Kg



N'hésitez pas de nous contacter si vous avez des questions au sujet de cette gamme de produits.



Garantie: 5 ans



000.154.352



Gris métallisé



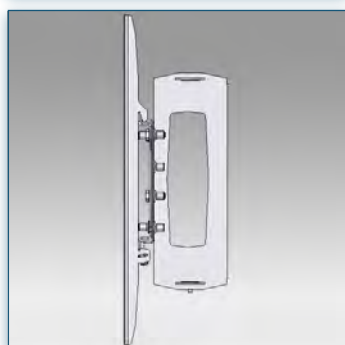
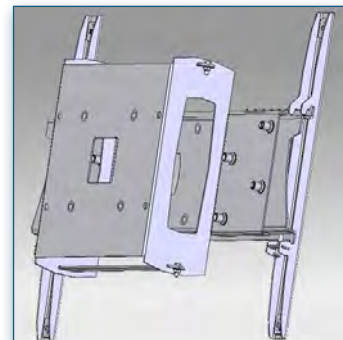
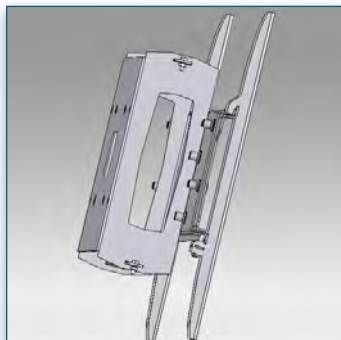
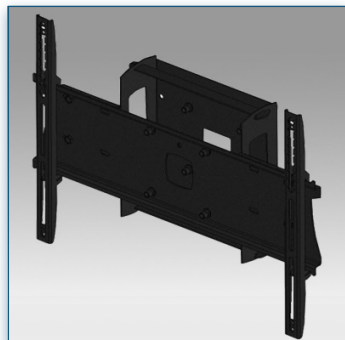
690 x 225 x 90 mm



5,1 kg



154.352

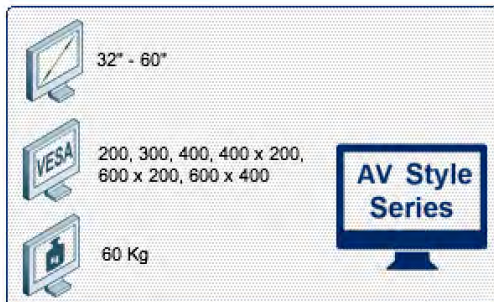


Compatibilité écran: 32" - 60"
Poids Supporté: 60 Kg
Norme VESA: 200, 300, 400, 400 x 200,
600 x 200, 600 x 400

Support Universel Pro pour Écran LCD et UC fixe 32" - 60" 60 Kg

Ce support a été créé spécialement pour une utilisation professionnelle et inclus un boîtier afin de pouvoir y loger un centre média ou un ordinateur de petite taille. Nous offrons également la possibilité d'intégrer une prise dans le boîtier.

- * pour LCD / LED / Plasma écrans
- * standards VESA : 200, 300, 400, 400x200, 600x200, 600x400 mm
- * marge de réglage horizontal de 20 à 68 cm
- * marge de réglage vertical de 20 à 51 cm
- * Dimensions internes du boîtier UC: 100 x 320 mm
- * Livré avec tous les éléments de fixation nécessaires
- * inclus un jeu de vis universel
- * Stabilité écran tactile
- * Poids maximal supporté : 60kg
- * Garantie: 5 ans
- * Coloris : Noir



N'hésitez pas de nous contacter si vous avez des questions au sujet de cette gamme de produits.

Garantie: 5 ans

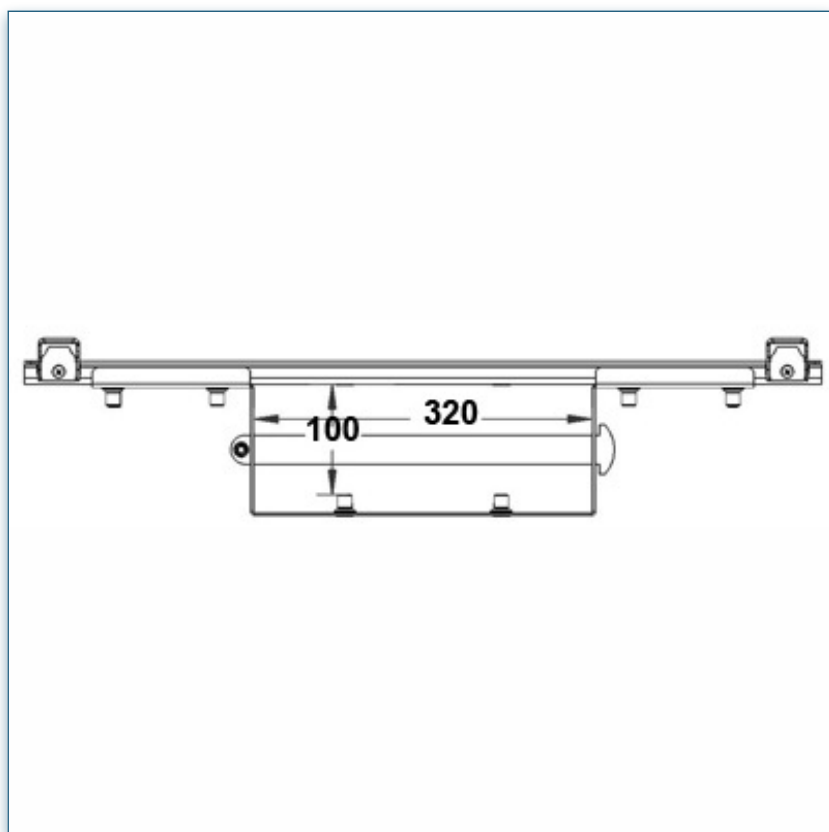
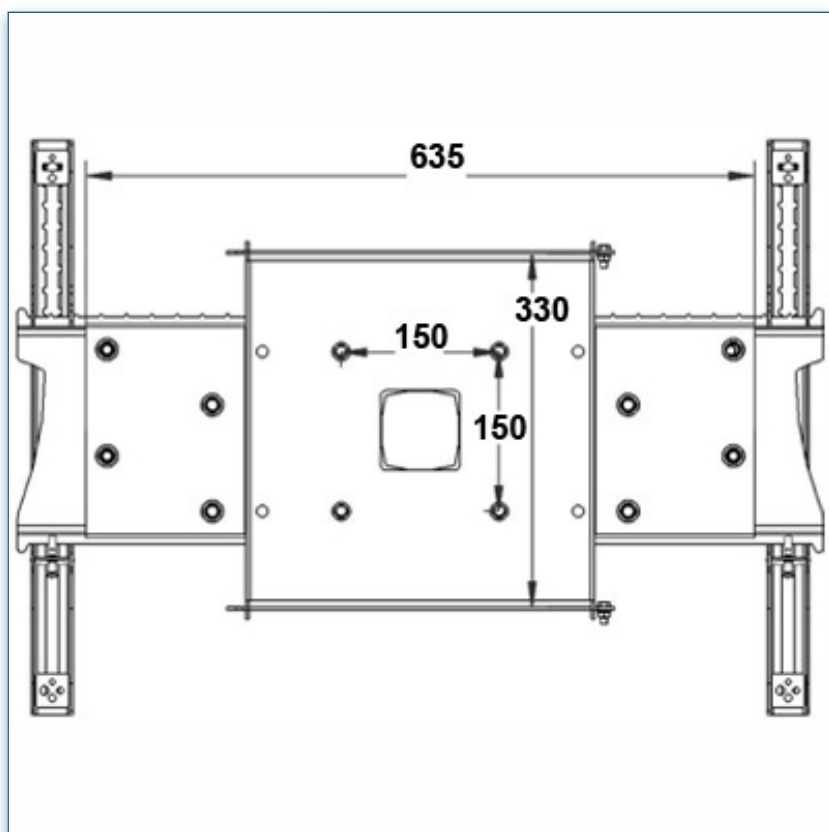
000.440.105

Noir

890 x 425 x 380 mm

12 kg

440.105



Compatibilité écran: 32" - 60"
Poids Supporté: 60 Kg
Norme VESA: 200, 300, 400, 400 x 200,
600 x 200, 600 x 400



32" - 60"



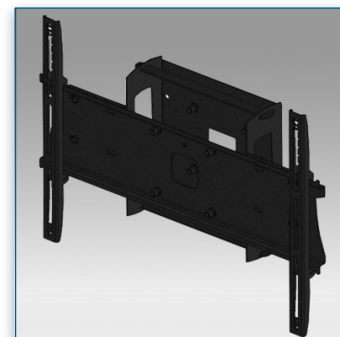
200, 300, 400, 400 x 200,
600 x 200, 600 x 400



60 Kg



N'hésitez pas de nous contacter si vous avez des questions au sujet de cette gamme de produits.



Garantie: 5 ans



000.440.105



Noir



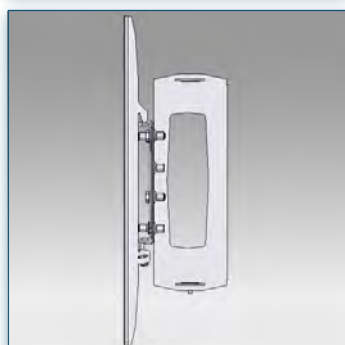
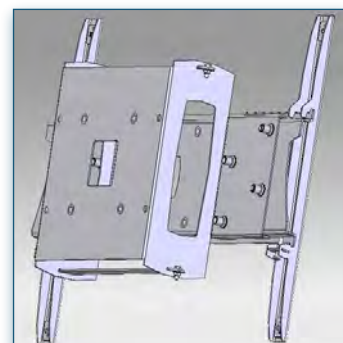
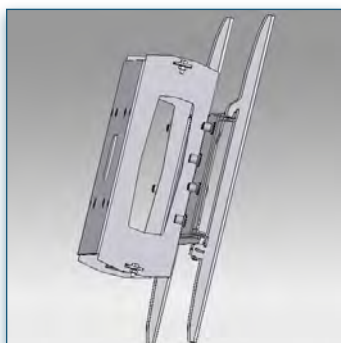
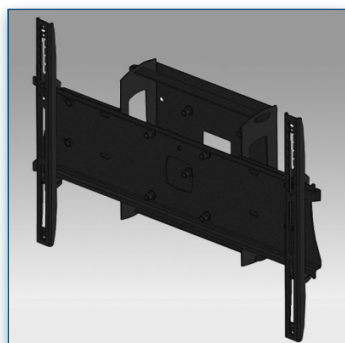
890 x 425 x 380 mm



12 kg



440.105

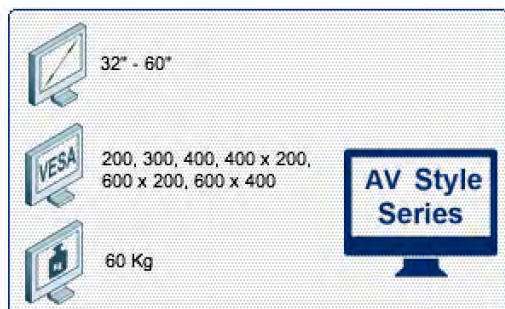


Compatibilité écran: 32" - 60"
Poids Supporté: 60 Kg
Norme VESA: 200, 300, 400, 400 x 200,
600 x 200, 600 x 400

Support Universel Pro pour Écran LCD et UC inclinable 32" - 60" 60 Kg

Ce support a été créé spécialement pour une utilisation professionnelle et inclus un boîtier afin de pouvoir y loger un centre média ou un ordinateur de petite taille. Nous offrons également la possibilité d'intégrer une prise dans le boîtier.

- * pour LCD / LED / Plasma écrans
- * standards VESA : 200, 300, 400, 400x200, 600x200, 600x400 mm
- * marge de réglage horizontal de 20 à 68 cm
- * marge de réglage vertical de 20 à 51 cm
- * angle d'inclinaison réglable entre 0 et 11 degrés
- * Dimensions internes du boîtier UC: 100 x 320 mm
- * Livré avec tous les éléments de fixation nécessaires
- * inclus un jeu de vis universel
- * Stabilité écran tactile
- * Poids maximal supporté : 60kg
- * Garantie: 5 ans
- * Coloris : Noir



N'hésitez pas de nous contacter si vous avez des questions au sujet de cette gamme de produits.



Garantie: 5 ans



000.440.106



Noir



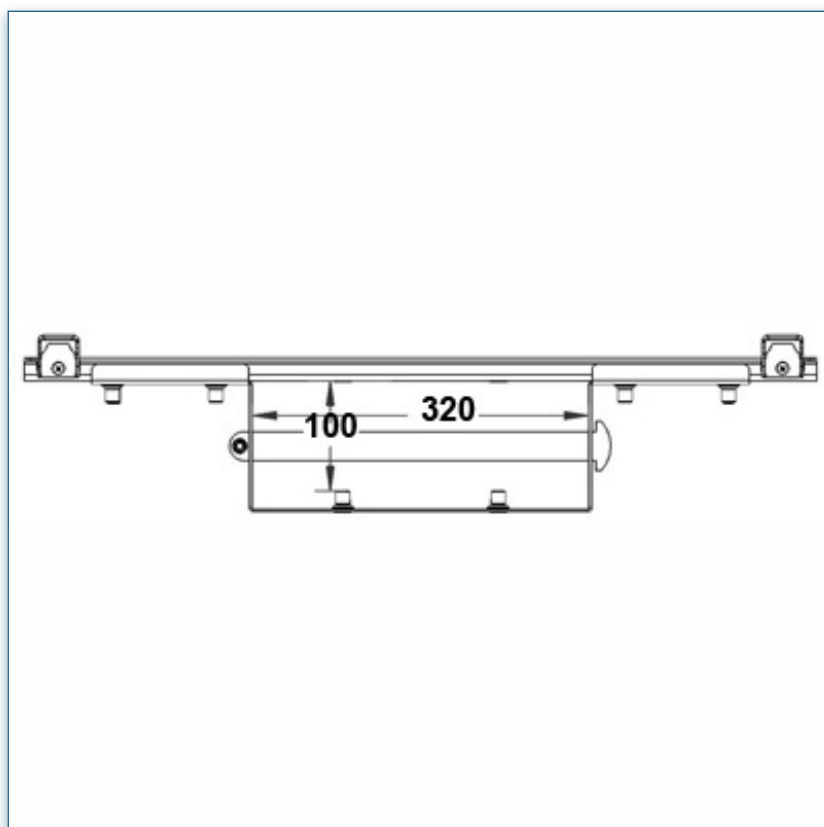
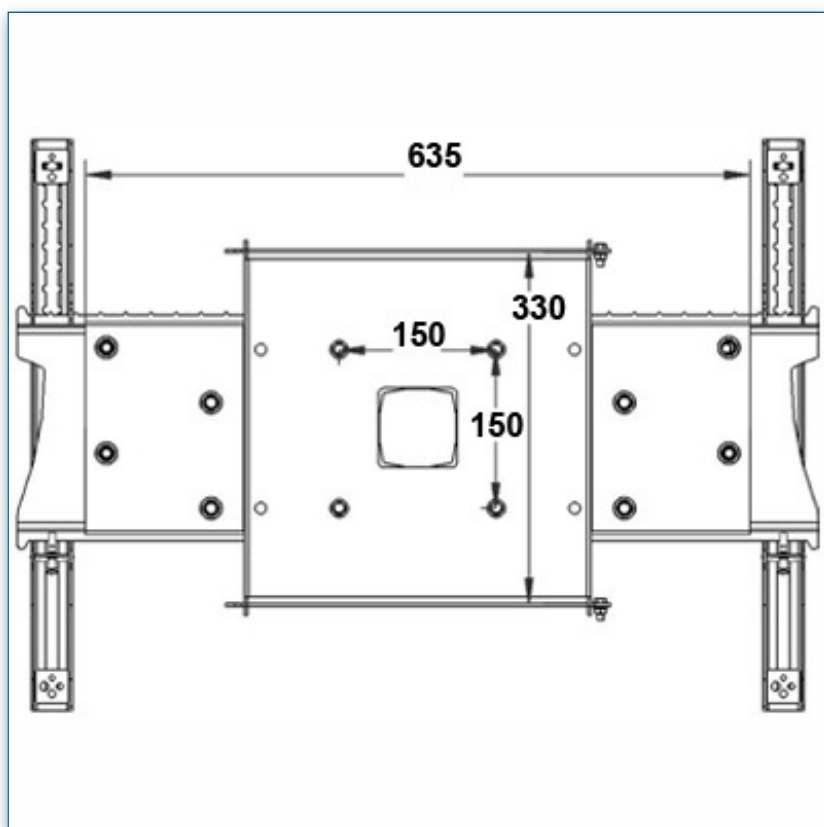
890 x 425 x 380 mm



12 kg



440.106



Compatibilité écran: 32" - 60"
Poids Supporté: 60 Kg
Norme VESA: 200, 300, 400, 400 x 200,
600 x 200, 600 x 400



32" - 60"



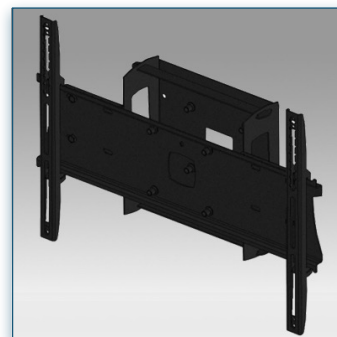
200, 300, 400, 400 x 200,
600 x 200, 600 x 400



60 Kg



N'hésitez pas de nous
contacter si vous avez
des questions au sujet de
cette gamme de produits.



Garantie: 5 ans



000.440.106



Noir



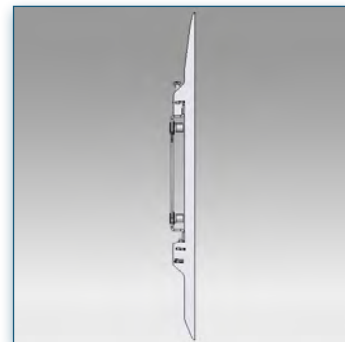
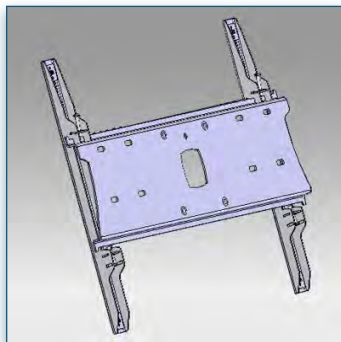
890 x 425 x 380 mm



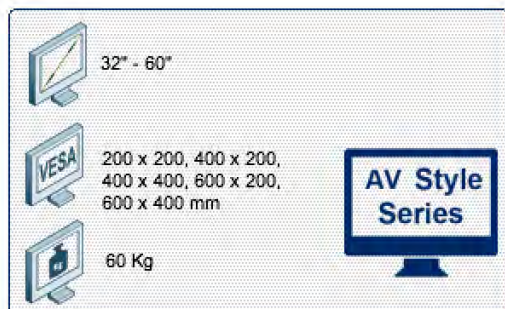
12 kg



440.106



Compatibilité écran: 32" - 60"
Poids Supporté: 60 Kg
Norme VESA: 200 x 200, 400 x 200, 400 x 400,
600 x 200, 600 x 400 mm



N'hésitez pas de nous contacter si vous avez des questions au sujet de cette gamme de produits.

Garantie: 5 ans

000.440.107

Noir

800 x 500 x 200 mm

6 kg

440.107

Support LCD et Plasma Universel ProMount fixe 32" - 60" 60 Kg

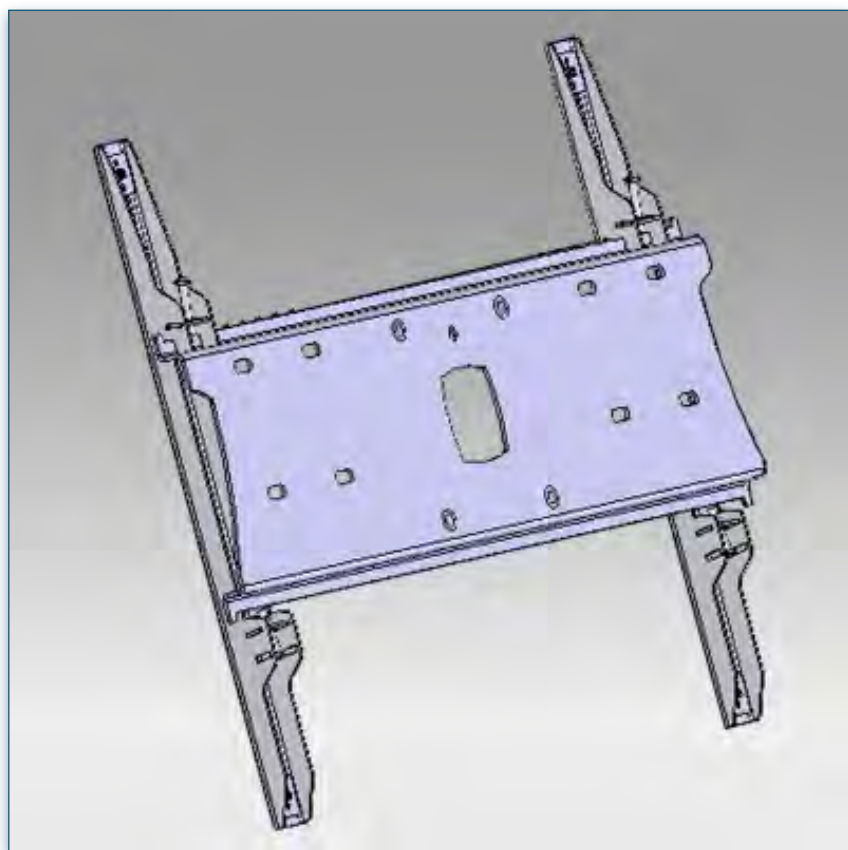
Ce support écran spécialement conçu pour les moniteurs et téléviseurs LCD de tailles de moyennes pesant jusque 60 Kg, offre une installation avec un écartement du mur à peine de 4,6 cm !

Sa structure robuste et stable permet d'y accrocher des écrans tactiles.

Son système ProMount permet une fixation et un retrait facile de l'écran.

La facilité et la rapidité d'installation ProMount garantissent une parfaite homogénéité avec votre écran.

- * support fixe (LCD/LED/Plasma)
- * supporte jusqu'à 60 kg
- * Vesa-Standards: 200x200, 400x200, 400x400, 600x200, 600x400 mm
- * Compatible avec presque tous les écrans du marché
- * inclus un jeu de vis universel
- * Stabilité écran tactile
- * Garantie: 5 ans
- * Coloris : Noir




Compatibilité écran: 32" - 60"
Poids Supporté: 60 Kg
Norme VESA: 200 x 200, 400 x 200, 400 x 400,
600 x 200, 600 x 400 mm

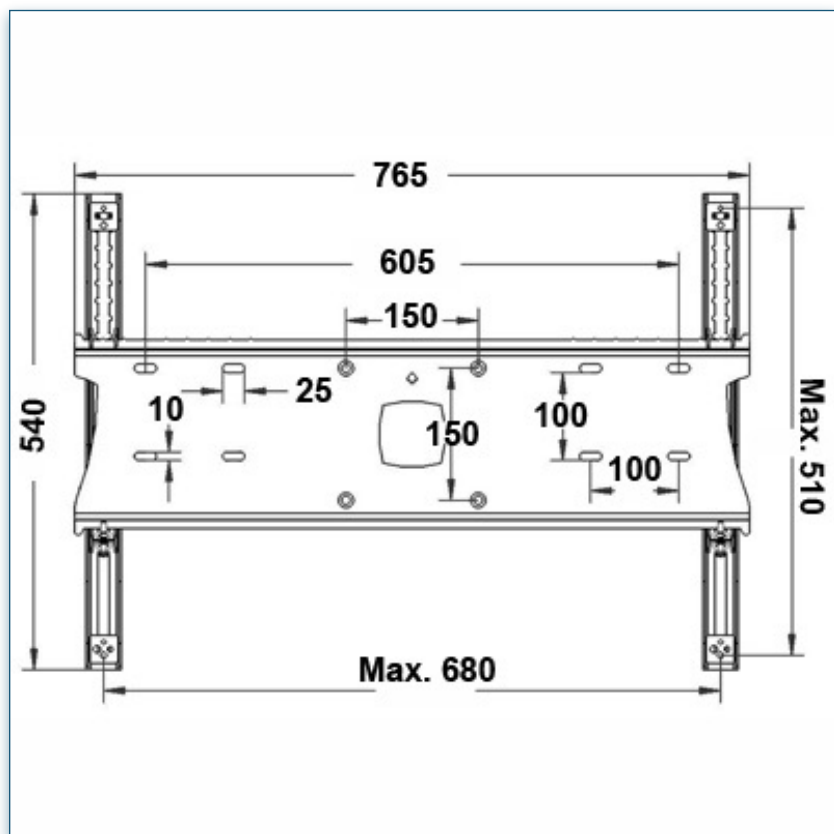
32" - 60"

VESA
200 x 200, 400 x 200,
400 x 400, 600 x 200,
600 x 400 mm

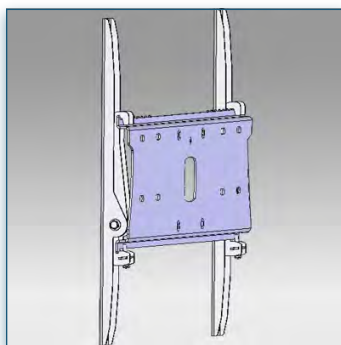
60 Kg

AV Style Series

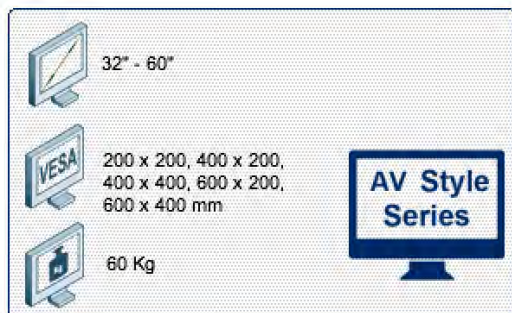
 N'hésitez pas de nous contacter si vous avez des questions au sujet de cette gamme de produits.



-  Garantie: 5 ans
-  000.440.107
-  Noir
-  800 x 500 x 200 mm
-  6 kg
-  440.107



Compatibilité écran: 32" - 60"
Poids Supporté: 60 Kg
Norme VESA: 200 x 200, 400 x 200, 400 x 400,
600 x 200, 600 x 400 mm



N'hésitez pas de nous contacter si vous avez des questions au sujet de cette gamme de produits.

Garantie: 5 ans

000.440.108

Noir

800 x 500 x 200 mm

6 kg

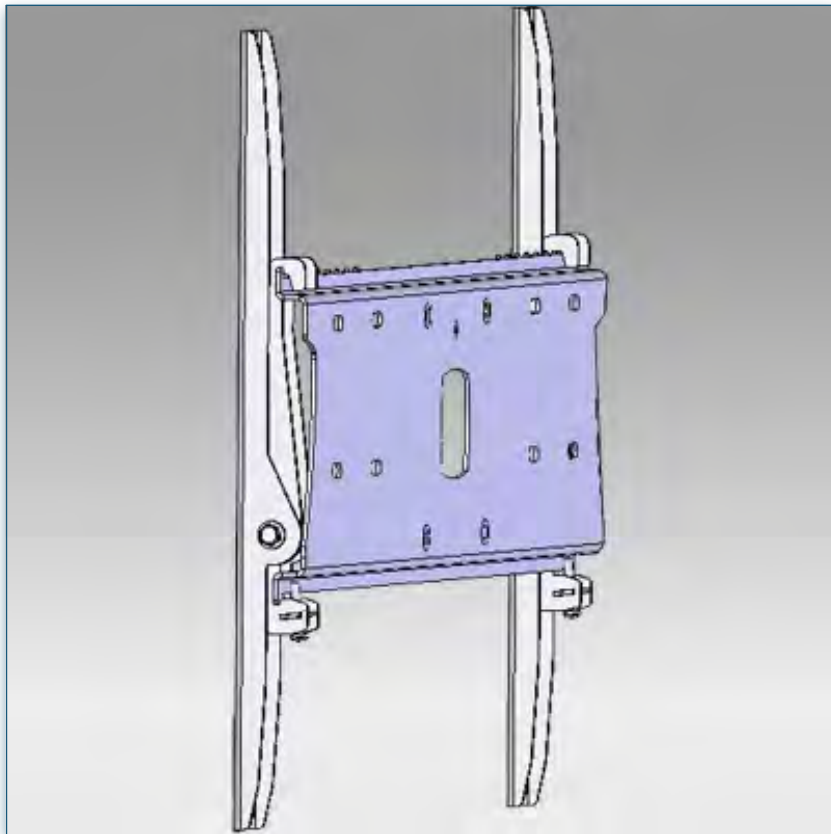
440.108

Support LCD et Plasma Universel ProMount inclinable 32" - 60" 60 Kg

Imaginez-vous que vous n'avez besoin que d'effleurer votre écran pour incliner celui-ci afin d'avoir le meilleur angle de visibilité. Cela devient possible grâce au système breveté PROMOUNT®.

L'angle d'inclinaison que vous choisissez est réglé de manière fiable, peut cependant à tout moment être modifié selon les besoins. Commandez le support PROMOUNT® pour montage directe au mur.

- * support inclinable (LCD / LED / Plasma)
- * angle d'inclinaison réglable entre 0 et 11 degrés
- * supporte jusqu'à 60 kg
- * standards VESA : 200, 300, 400, 400x200, 600x200, 600x400
- * marge de réglage horizontal de 20 à 68 cm
- * marge de réglage vertical de 20 à 51 cm
- * Compatible avec presque tous les écrans du marché
- * inclus un jeu de vis universel
- * Stabilité écran tactile
- * Garantie: 5 ans
- * Coloris : Noir



Compatibilité écran: 32" - 60"
Poids Supporté: 60 Kg
Norme VESA: 200 x 200, 400 x 200, 400 x 400,
600 x 200, 600 x 400 mm

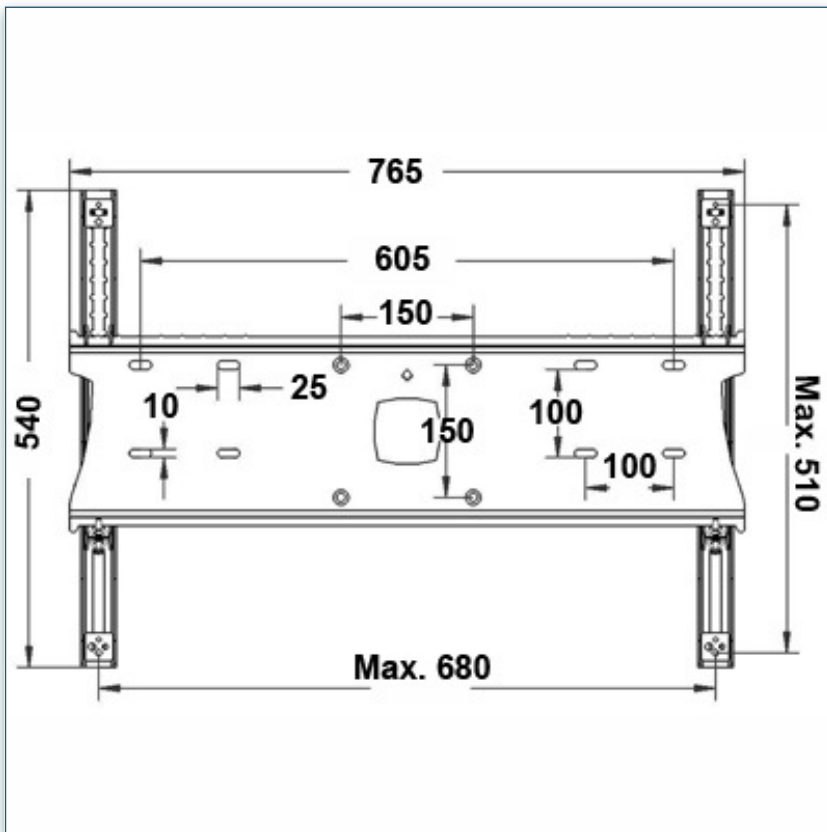
32" - 60"

VESA
200 x 200, 400 x 200,
400 x 400, 600 x 200,
600 x 400 mm

60 Kg



N'hésitez pas de nous contacter si vous avez des questions au sujet de cette gamme de produits.



Garantie: 5 ans



000.440.108



Noir



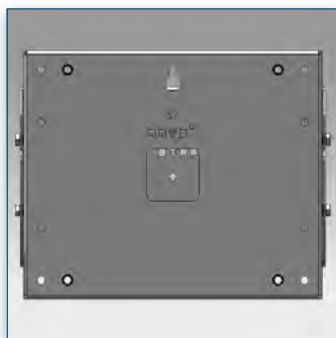
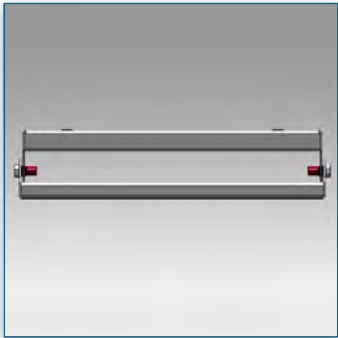
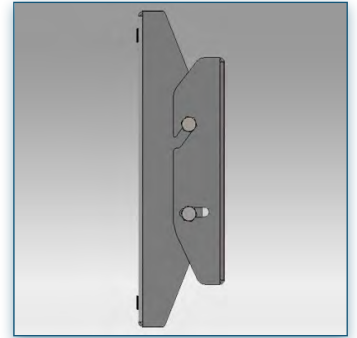
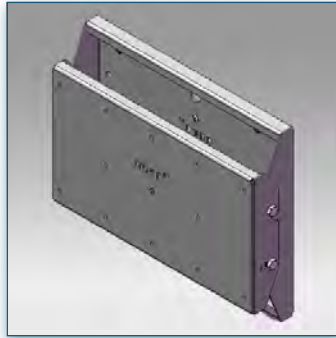
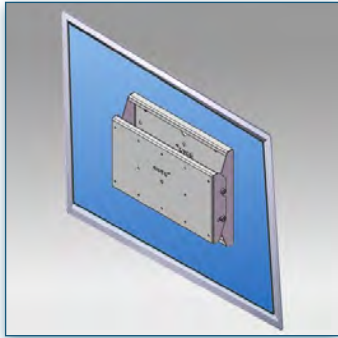
800 x 500 x 200 mm



6 kg



440.108



Compatibilité écran: 32" - 90"
Poids Supporté: 102 Kg
Norme VESA: 200x 200, 400x200 mm

Support LCD et Plasma inclinable pour écran 32" - 90" jusqu'à 102 Kg

Ce support écran est spécialement conçu pour les moniteurs et téléviseurs LCD de tailles jusque 90".

Sa structure en aluminium robuste et stable permet d'y accrocher des écrans tactiles.

Son système de Clip permet une fixation et un retrait facile.

La facilité et la rapidité d'installation garantissent une parfaite homogénéité avec votre écran. Pour sa réalisation nous tenons compte du poids de votre écran ainsi que de sa taille et de sa norme Vesa de fixation.

- * support fixe (LCD/LED/Plasma)
- * réalisé pour des écrans allant jusqu'à 102 Kg
- * Vesa-Standards: 200 x 200, 400 x 200 mm
- * angle d'inclinaison réglable entre 0 et 11 degrés
- * inclus un jeu de vis universel
- * Stabilité écran tactile
- * Garantie: 5 ans
- * Coloris : Noir

32" - 90"

VESA 200x200, 400x 200 mm

102 Kg



N'hésitez pas de nous contacter si vous avez des questions au sujet de cette gamme de produits.



Garantie: 5 ans



000.440.129



Noir



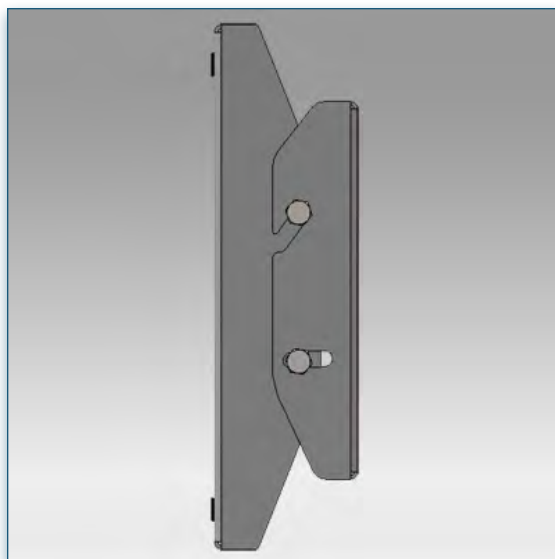
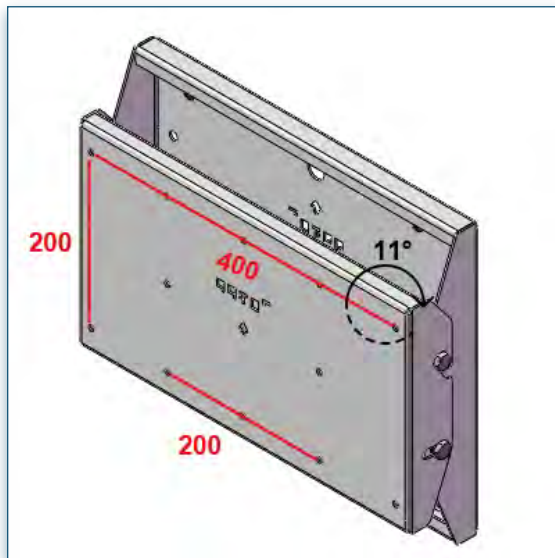
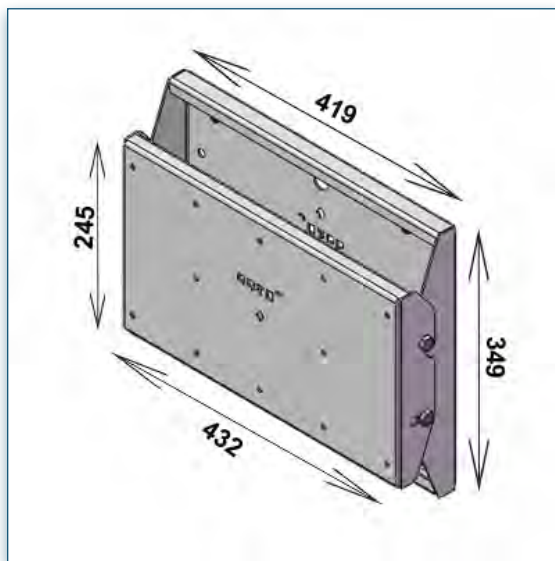
800 x 500 x 200 mm



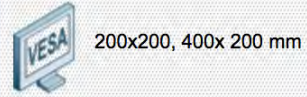
10 kg



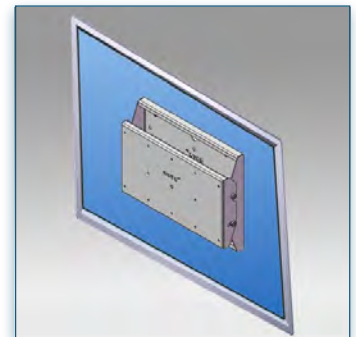
440.129



Compatibilité écran: 32" - 90"
Poids Supporté: 102 Kg
Norme VESA: 200x 200, 400x200 mm



N'hésitez pas de nous contacter si vous avez des questions au sujet de cette gamme de produits.



Garantie: 5 ans



000.440.129



Noir



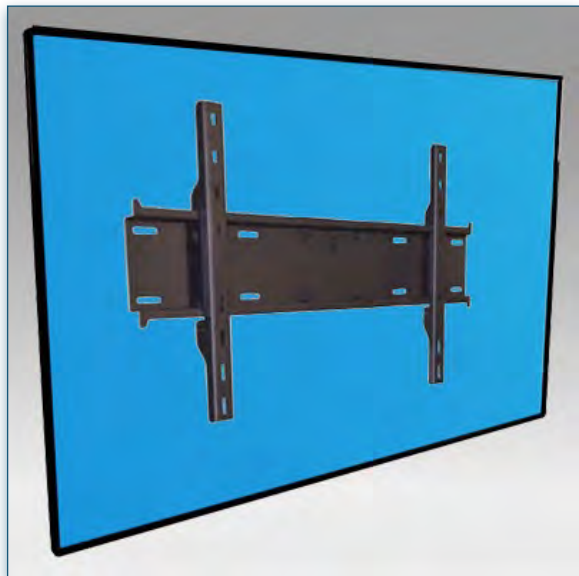
800 x 500 x 200 mm



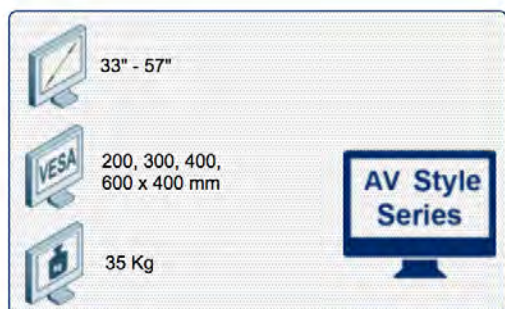
10 kg





440.129




Compatibilité écran: 33" - 57"
Poids Supporté: 35 Kg
Norme VESA: 200, 300, 400, 600 x 400 mm




 N'hésitez pas de nous contacter si vous avez des questions au sujet de cette gamme de produits.

 **Garantie: 5 ans**

 000.440.102

 **Noir**

 800 x 500 x 200 mm

 5,1 kg

 440.102

Support LCD et Plasma Universel Slim line fixe 33" - 57" 35 Kg

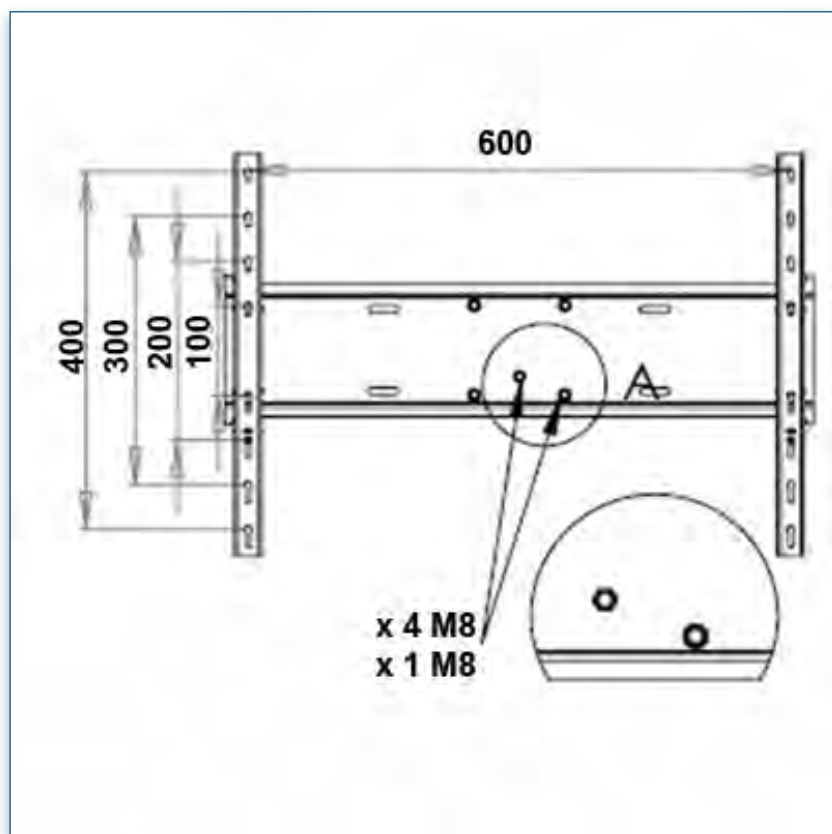
Ce support écran spécialement conçu pour les moniteurs et téléviseurs LCD de tailles de moyennes pesant jusque 35 Kg, offre une installation avec un écartement du mur à peine de 2,6 cm !

Sa structure en aluminium robuste et stable permet d'y accrocher des écrans tactiles.

Son système de Clip permet une fixation et un retrait facile.

La facilité et la rapidité d'installation garantissent une parfaite homogénéité avec votre écran.

- * support fixe (LCD/LED/Plasma)
- * supporte jusqu'à 35kg
- * Vesa-Standards: 200, 300, 400, 600x400 mm
- * inclus un jeu de vis universel
- * Stabilité écran tactile
- * Garantie: 5 ans
- * Coloris : Noir



Compatibilité écran: 33" - 57"
Poids Supporté: 35 Kg
Norme VESA: 200, 300, 400, 600 x 400 mm



33" - 57"



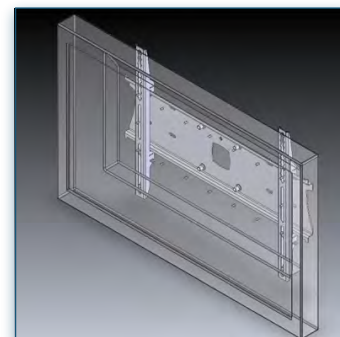
200, 300, 400,
600 x 400 mm



35 Kg



N'hésitez pas de nous contacter si vous avez des questions au sujet de cette gamme de produits.



Garantie: 5 ans



000.440.102



Noir



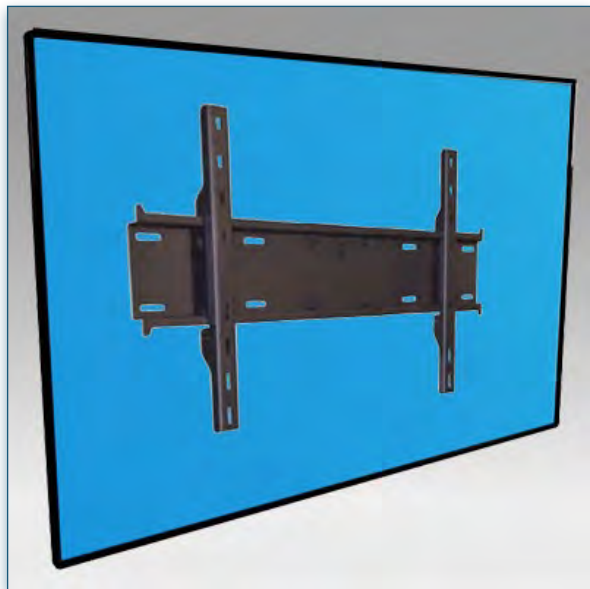
800 x 500 x 200 mm



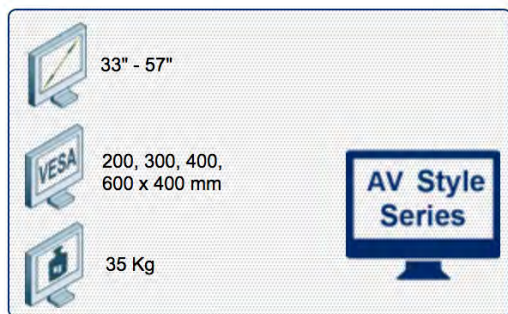
5,1 kg



440.102



Compatibilité écran: 33" - 57"
Poids Supporté: 35 Kg
Norme VESA: 200, 300, 400, 600 x 400 mm



N'hésitez pas de nous contacter si vous avez des questions au sujet de cette gamme de produits.

Garantie: 5 ans

000.440.103

Noir

800 x 500 x 200 mm

5,1 kg

440.103

Support LCD et Plasma Universel Slim line inclinable 33" - 57" 35 Kg

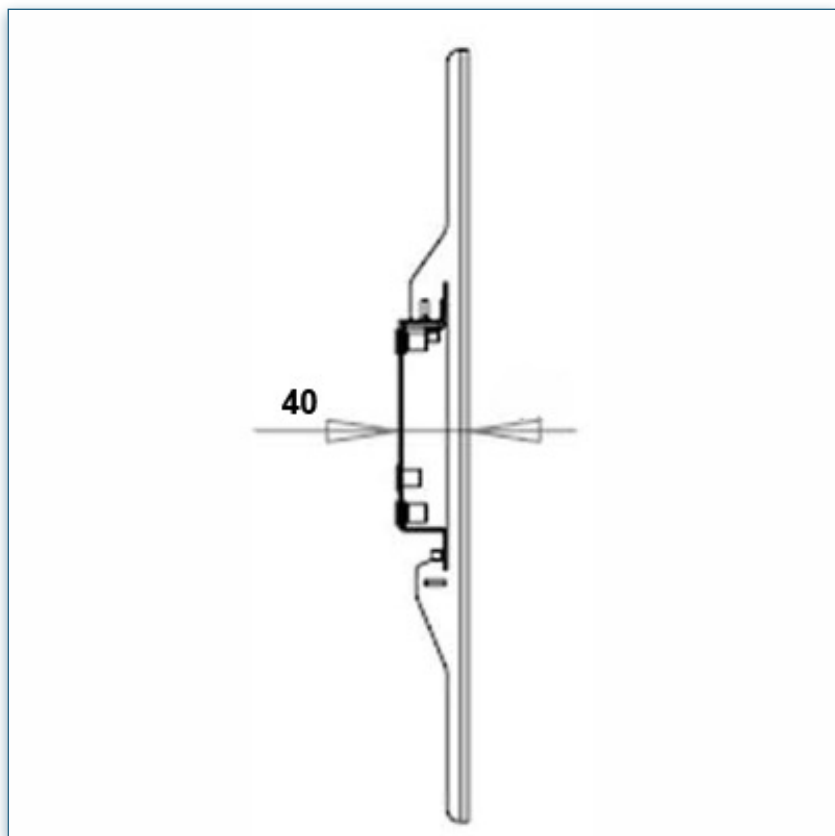
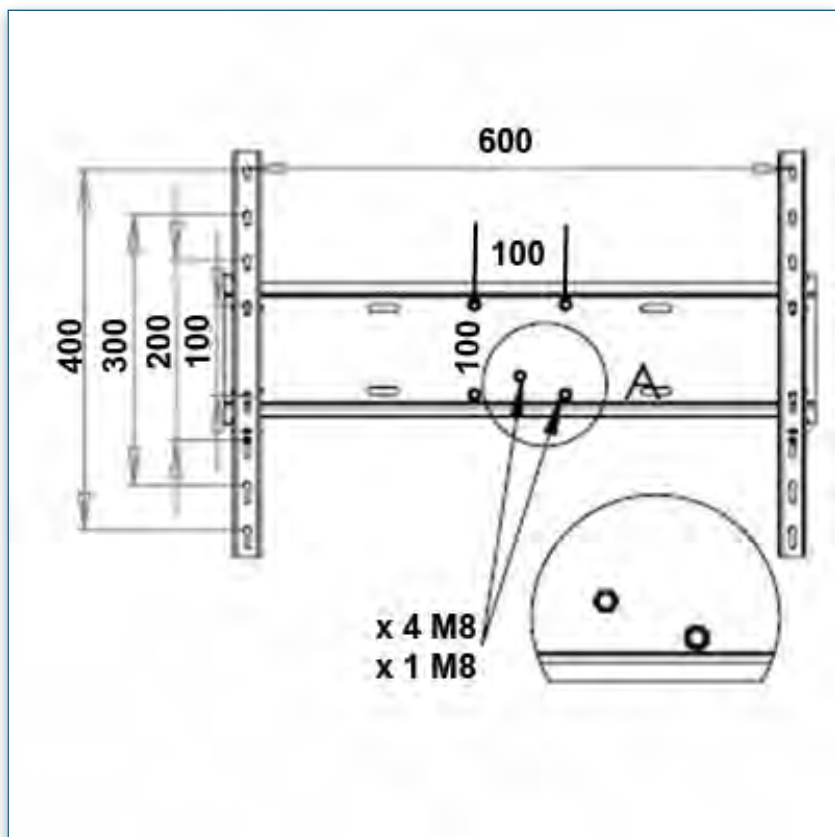
Ce support écran spécialement conçu pour les moniteurs et téléviseurs LCD de tailles de moyennes pesant jusque 35 Kg, offre une installation avec un écartement du mur à peine 4 cm !

Sa structure en aluminium robuste et stable permet d'y accrocher des écrans tactiles.

Son système de Clip permet une fixation et un retrait facile.

La facilité et la rapidité d'installation garantissent une parfaite homogénéité avec votre écran.

- * support fixe (LCD/LED/Plasma)
- * supporte jusqu'à 35kg
- * Vesa-Standards: 200, 300, 400, 600x400 mm
- * Ajustement inclinable de 5° à 10°
- * inclus un jeu de vis universel
- * Stabilité écran tactile
- * Garantie: 5 ans
- * Coloris : Noir



Compatibilité écran: 33" - 57"
 Poids Supporté: 35 Kg
 Norme VESA: 200, 300, 400, 600 x 400 mm



33" - 57"



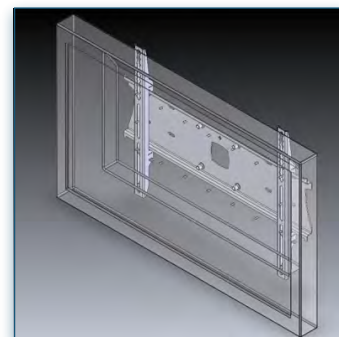
200, 300, 400,
600 x 400 mm



35 Kg



N'hésitez pas de nous contacter si vous avez des questions au sujet de cette gamme de produits.



Garantie: 5 ans



000.440.103



Noir



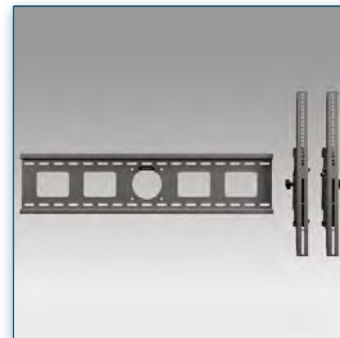
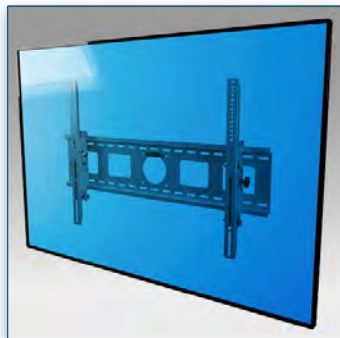
800 x 500 x 200 mm



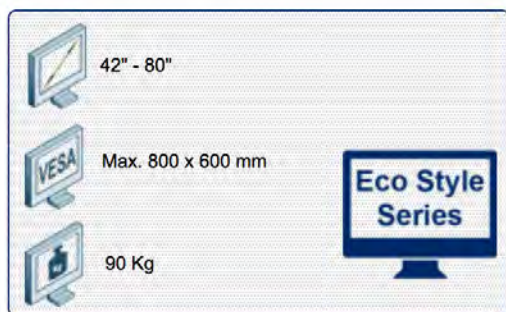
5,1 kg



440.103



Compatibilité écran: 42" - 80"
Poids Supporté: 90 Kg
Norme VESA: Max. 800 x 600 mm



N'hésitez pas de nous contacter si vous avez des questions au sujet de cette gamme de produits.

Garantie: 5 ans

000.154.362

Gris métallisé

890 x 225 x 90 mm

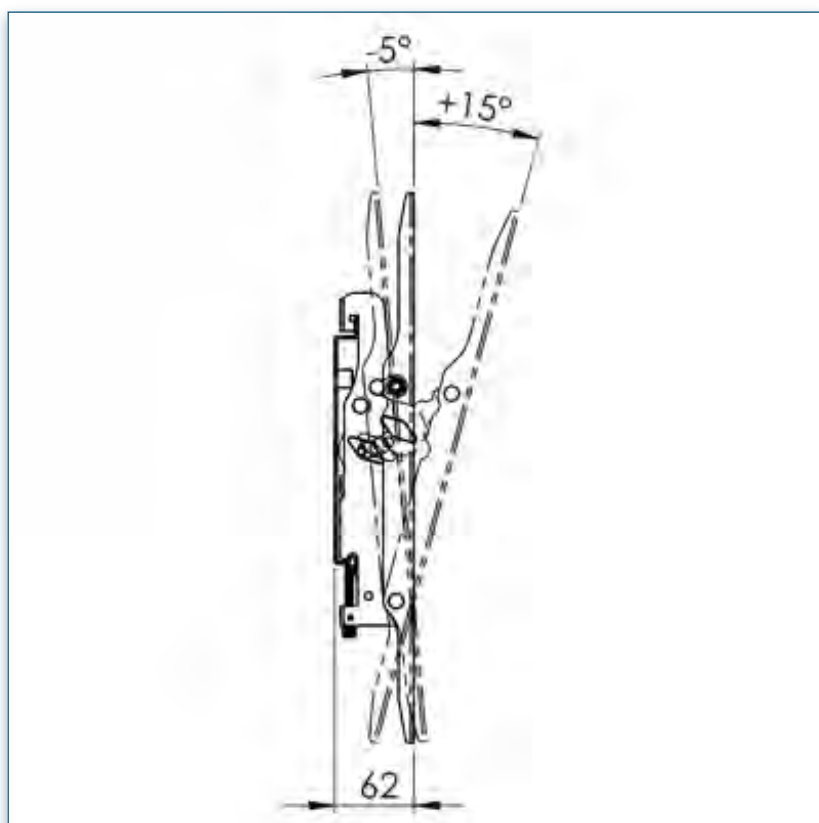
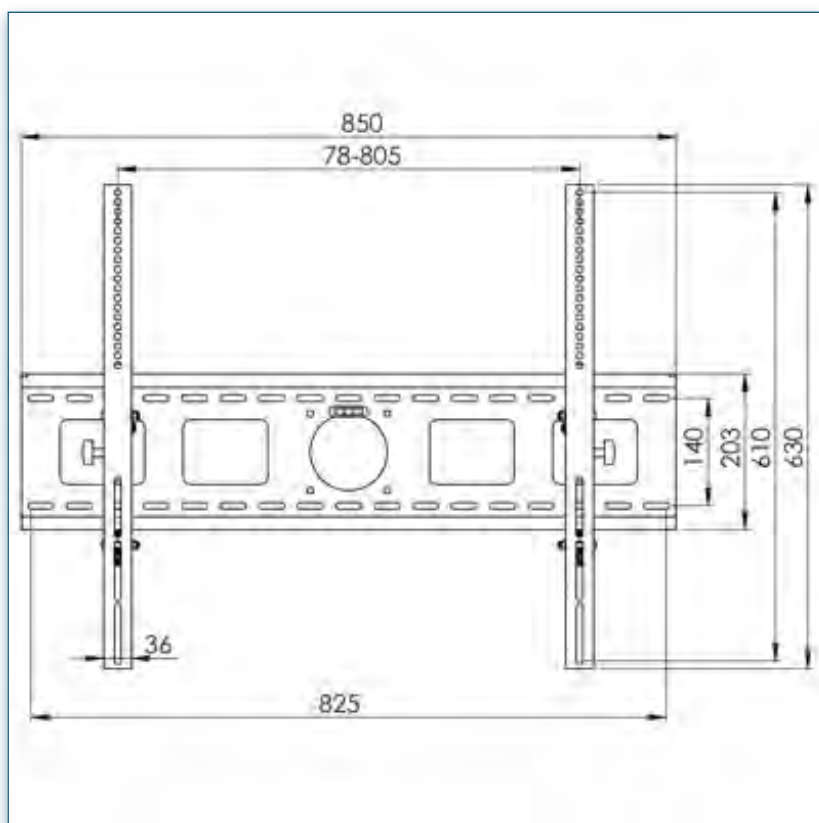
6 kg

154.362

Support Universel pour Écran LCD et Plasma 42" - 80" jusque 90 Kg

Ce support professionnel de fixation pour TV à écran LCD/plasma convient parfaitement à la fixation murale d'un téléviseur à écran plat ou d'un écran plat. Grâce à ses équerres de fixation murale inclinables, l'utilisateur peut orienter le téléviseur sous l'angle de vision le plus confortable. Ces équerres sont toutes certifiées TÜV/GS.

- * Équerre professionnelle de fixation murale pour écran LCD/Plasma
- * Convient aux écrans de 106cm (42") à 203cm (80")
- * Avec contrôle de sécurité, conformité et certification TÜV/GS
- * Dimensions VESA maximales : 800 x 600mm
- * Fourni avec des cadres de fixation VESA inclinables
- * Distance de l'écran au cadre mural : 62mm
- * À niveau intégré, pour une installation aisée
- * Livré avec tous les éléments de fixation nécessaires
- * Mécanisme inclinable pour une inclinaison positive et négative : -5° à 15°
- * Poids maximal supporté : 90kg
- * Dimensions (l x p x h): 850 x 630 x 63mm
- * Garantie: 5 ans
- * Coloris : Gris Métallisé



Compatibilité écran: 42" - 80"
 Poids Supporté: 90 Kg
 Norme VESA: Max. 800 x 600 mm



42" - 80"



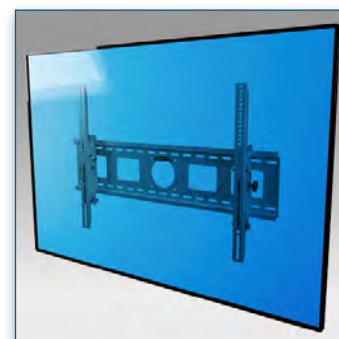
Max. 800 x 600 mm



90 Kg



N'hésitez pas de nous contacter si vous avez des questions au sujet de cette gamme de produits.



Garantie: 5 ans



000.154.362



Gris métallisé



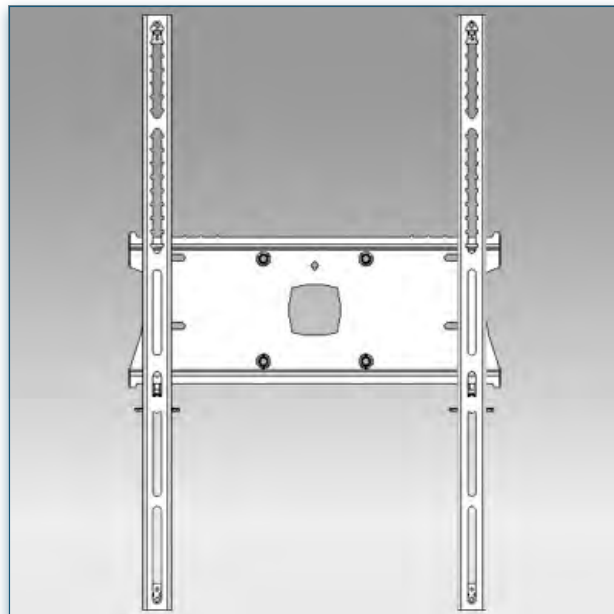
890 x 225 x 90 mm



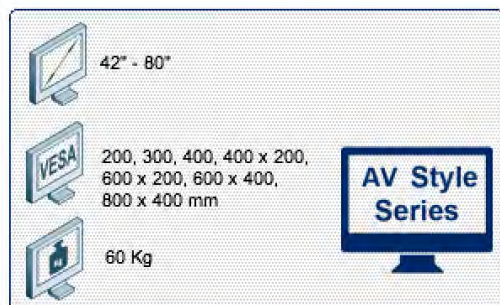
6 kg



154.362



Compatibilité écran: 42" - 80"
Poids Supporté: 60 Kg
Norme VESA: 200, 300, 400, 400 x 200,
600 x 200, 600 x 400, 800 x 400 mm



N'hésitez pas de nous contacter si vous avez des questions au sujet de cette gamme de produits.

Garantie: 5 ans

000.440.104

Noir

890 x 225 x 180 mm

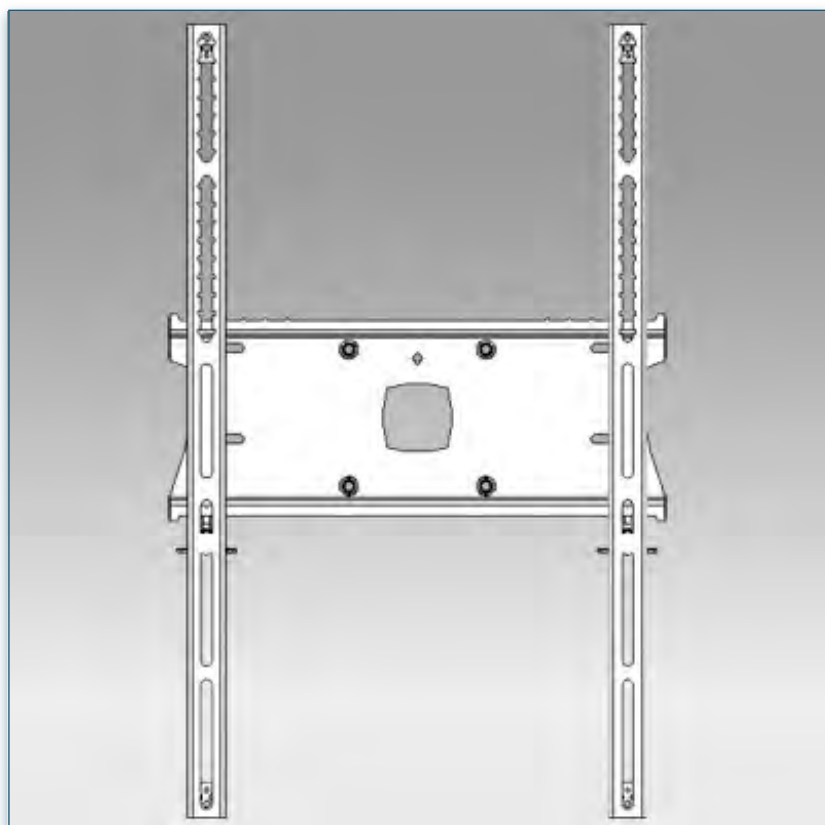
8 kg

440.104

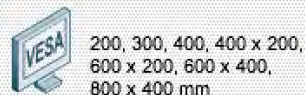
Support Universel Pro pour Écran LCD et Plasma fixe 42" - 80" 60 Kg

Ce support écran spécialement conçu pour les moniteurs et téléviseurs LCD
Ce support professionnel de fixation pour TV à écran LCD/plasma convient parfaitement à la fixation murale d'un téléviseur à écran plat ou d'un écran plat. Grâce à ses équerres de fixation murale réglables, l'utilisateur peut positionner le téléviseur à plat sur le mur.

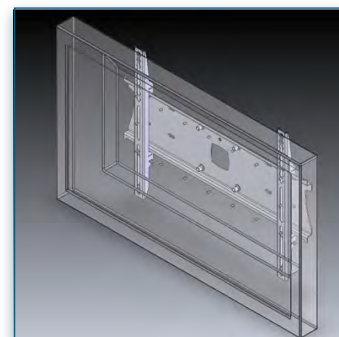
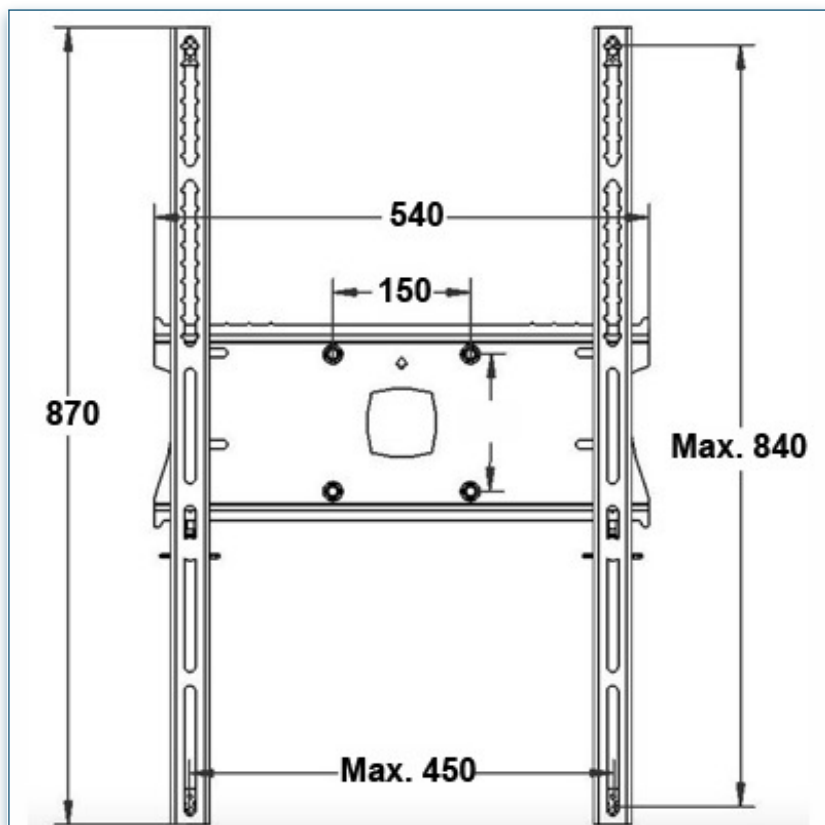
- * Équerre professionnelle de fixation murale pour écran LCD/Plasma
- * Convient aux écrans de 106cm (42") à 203cm (80")
- * Dimensions VESA : 200, 300, 400, 400x200, 600x200, 600x400, 800x400
- * Fourni avec des cadres de fixation VESA
- * Distance de l'écran au cadre mural : 62mm
- * À niveau intégré, pour une installation aisée
- * Livré avec tous les éléments de fixation nécessaires
- * inclus un jeu de vis universel
- * Stabilité écran tactile
- * Poids maximal supporté : 60kg
- * Garantie: 5 ans
- * Coloris : Noir



Compatibilité écran: 42" - 80"
Poids Supporté: 60 Kg
Norme VESA: 200, 300, 400, 400 x 200,
600 x 200, 600 x 400, 800 x 400 mm



N'hésitez pas de nous contacter si vous avez des questions au sujet de cette gamme de produits.



Garantie: 5 ans



000.440.104



Noir



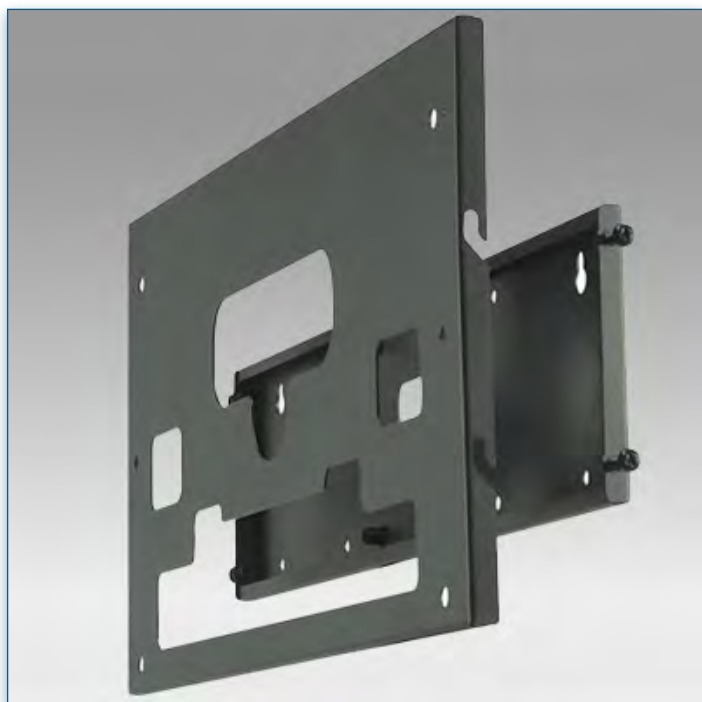
890 x 225 x 180 mm



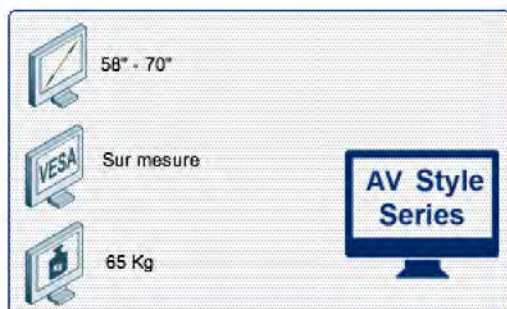
8 kg



440.104



Compatibilité écran: 58" - 70"
Poids Supporté: 65 Kg
Norme VESA: Sur mesure



N'hésitez pas de nous contacter si vous avez des questions au sujet de cette gamme de produits.



Garantie: 5 ans



000.440.110



Noir



850 x 500 x 150 mm



8 kg



440.110

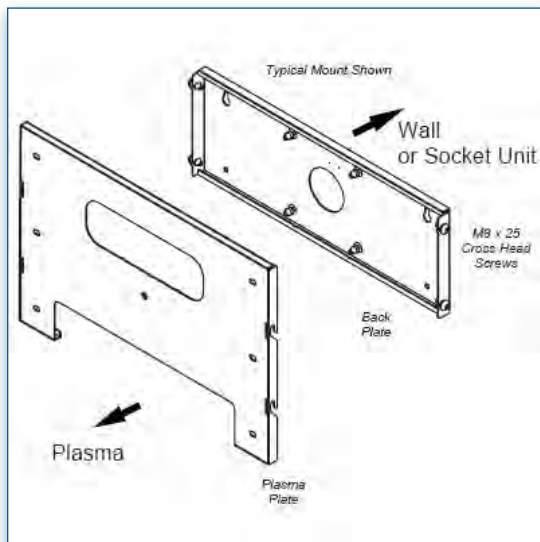
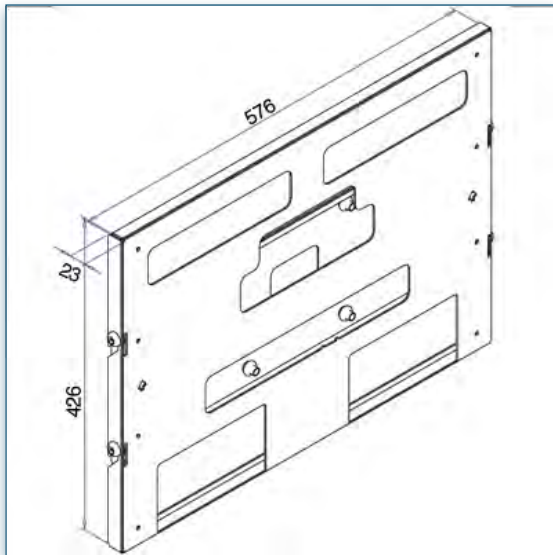
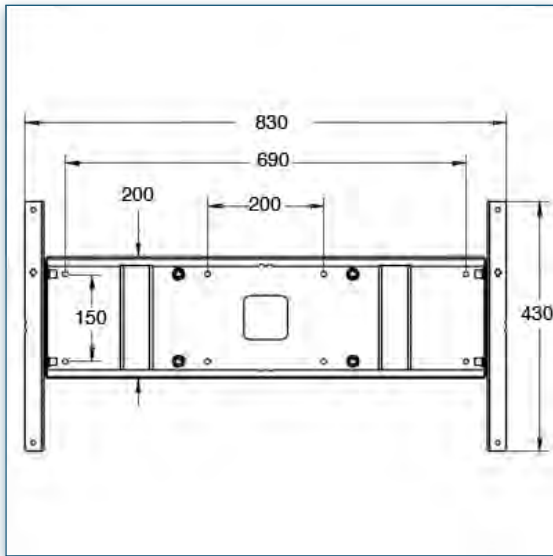
Grand support de fixation murale type tableau 58" - 70" 65 Kg

Ce support écran spécialement conçu pour les moniteurs et téléviseurs LCD de grandes tailles de 58" à 70" pesant jusque 65 Kg, offre une installation avec un écartement du mur à peine de 2,5 cm !

Sa structure en aluminium robuste et stable permet d'y accrocher des écrans tactiles. Son système de Clip permet une fixation et un retrait facile, il peut également être équipé d'un cadena anti vol pour l'écran.

La facilité et la rapidité d'installation garantissent une parfaite homogénéité avec votre écran.

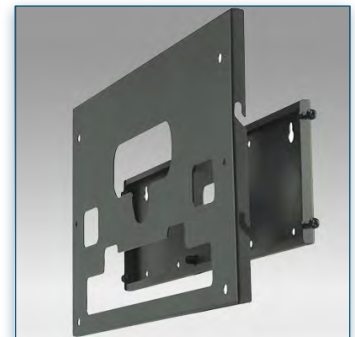
- * Pièces en aluminium anodisé
- * support mural fixe au design avec lignes fines créant l'effet "collé au mur"
- * Maintient les écrans à 2,5 cm du mur à peine.
- * Fixation et retrait facile
- * Conformité VESA: Sur mesure
- * Compatibilité écran: 58" - 70"
- * Poids maximal supporté : 65 kg.
- * Stabilité écran tactile
- * Garantie: 5 ans
- * Coloris : Noir



Compatibilité écran: 30" - 57"
 Poids Supporté: 60 Kg
 Norme VESA: 200 x 400 / 400 x 600 mm



N'hésitez pas de nous contacter si vous avez des questions au sujet de cette gamme de produits.



Garantie: 5 ans



000.440.109



Noir



850 x 500 x 150 mm



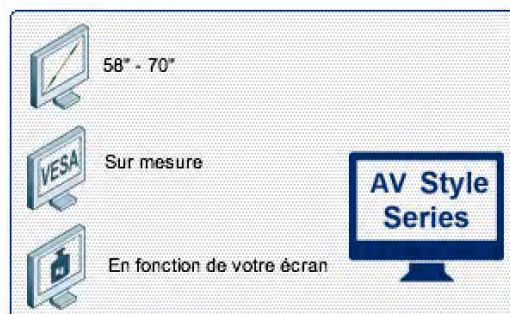
8 kg



440.109



Compatibilité écran: 58" - 70"
Poids Supporté: En fonction de votre écran
Norme VESA: Sur mesure



N'hésitez pas de nous contacter si vous avez des questions au sujet de cette gamme de produits.



Garantie: 5 ans



000.440.113



Noir



800 x 500 x 200 mm



9 kg



440.113

Support LCD et Plasma inclinable sur mesure 58" - 70"

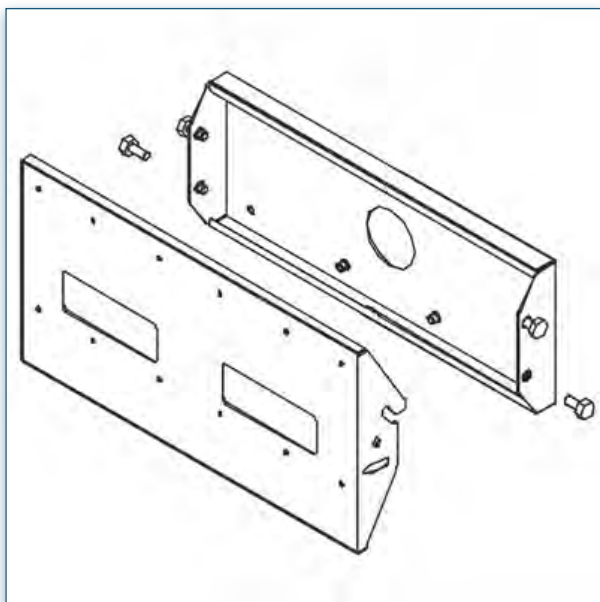
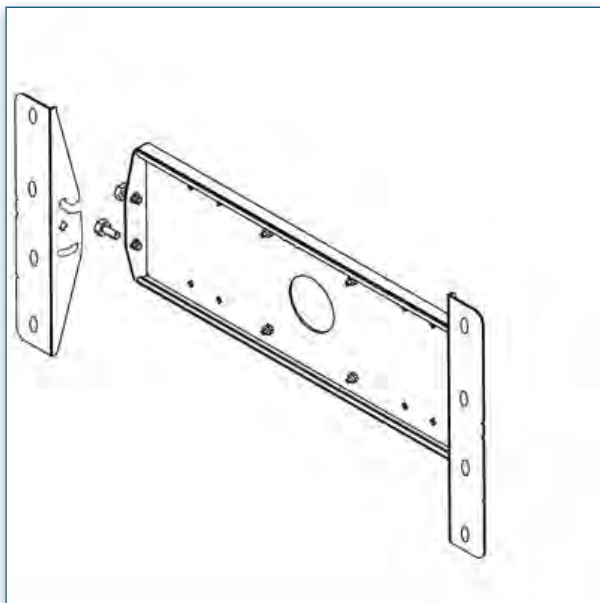
Ce support écran est spécialement conçu pour les moniteurs et téléviseurs LCD de tailles jusque 70", il est réalisé sur mesure en fonction de votre écran.

Sa structure en aluminium robuste et stable permet d'y accrocher des écrans tactiles. Son système de Clip permet une fixation et un retrait facile.

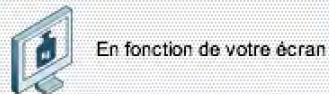
La facilité et la rapidité d'installation garantissent une parfaite homogénéité avec votre écran. Pour sa réalisation nous tenons compte du poids de votre écran ainsi que de sa taille et de sa norme Vesa de fixation.

- * support fixe (LCD/LED/Plasma)
- * réalisé sur mesure en fonction de votre écran
- * Vesa-Standards: en fonction de votre écran
- * inclinable
- * angle d'inclinaison réglable entre 0 et 11 degrés
- * fabriqué uniquement pour un certain type d'écran
- * inclus un jeu de vis universel
- * Stabilité écran tactile
- * Garantie: 5 ans * Coloris : Noir

(Merci d'indiquer pour sa fabrication, le modèle de l'écran lors de la passation de commande)



Compatibilité écran: 58" - 70"
Poids Supporté: En fonction de votre écran
Norme VESA: Sur mesure



N'hésitez pas de nous contacter si vous avez des questions au sujet de cette gamme de produits.



Garantie: 5 ans



000.440.113



Noir



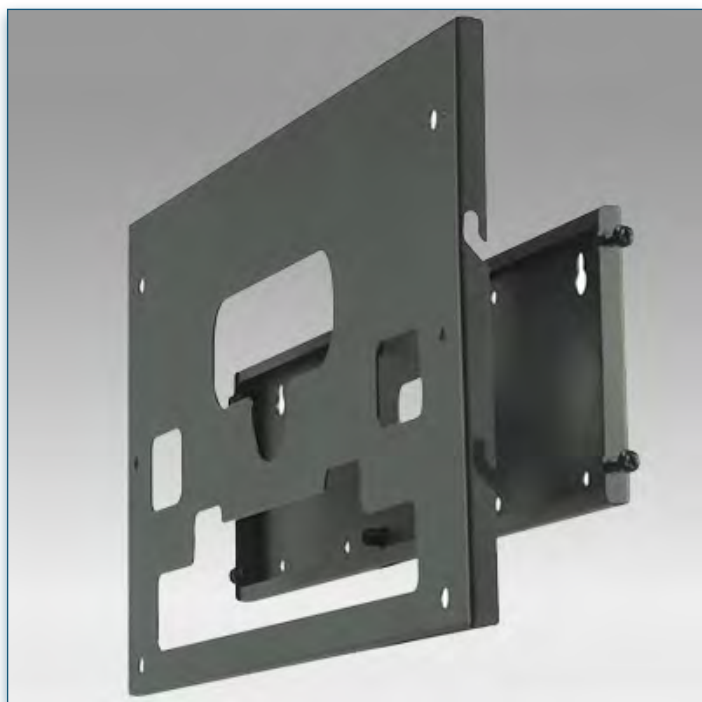
800 x 500 x 200 mm



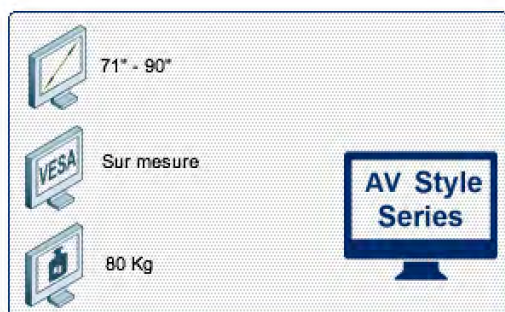
9 kg



440.113



Compatibilité écran: 71" - 90"
Poids Supporté: 80 Kg
Norme VESA: Sur mesure



N'hésitez pas de nous contacter si vous avez des questions au sujet de cette gamme de produits.



Garantie: 5 ans



000.440.111



Noir



850 x 500 x 150 mm



8 kg



440.111

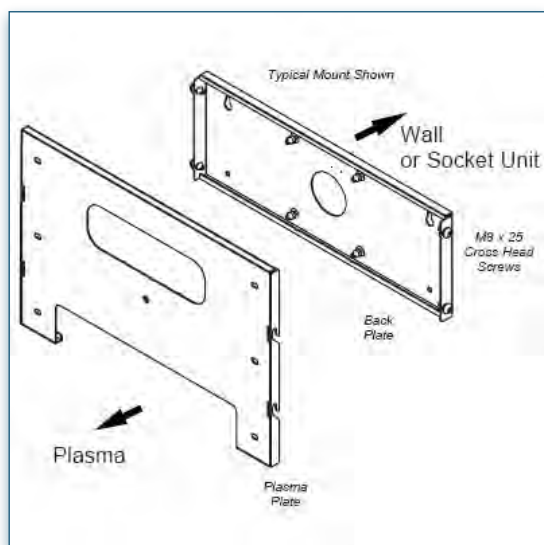
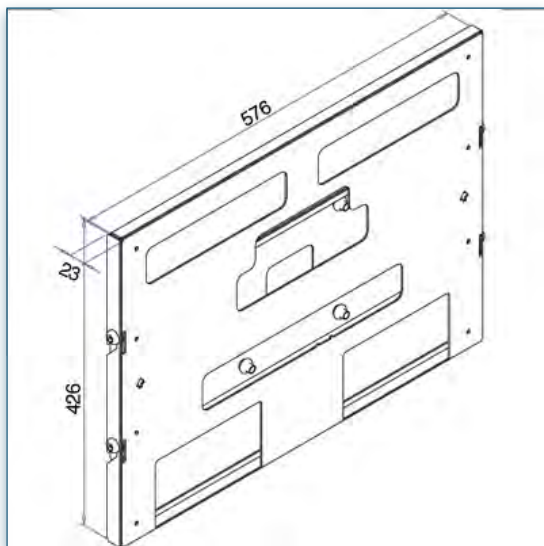
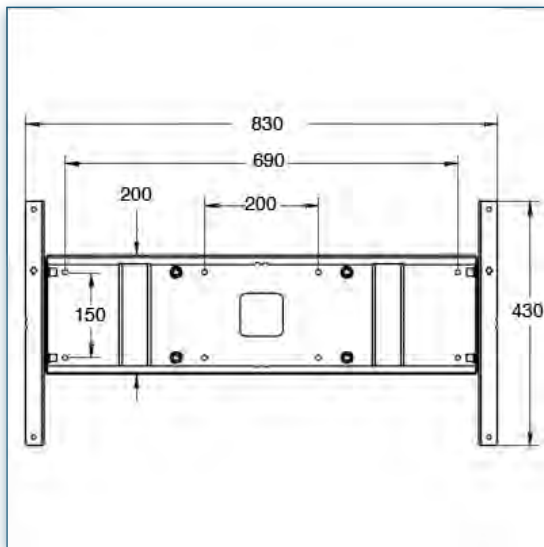
Grand support de fixation murale type tableau 71"- 90" 80 Kg

Ce support écran spécialement conçu pour les moniteurs et téléviseurs LCD de grandes tailles de 71" à 90" pesant jusque 80 Kg, offre une installation avec un écartement du mur à peine de 2,5 cm !

Sa structure en aluminium robuste et stable permet d'y accrocher des écrans tactiles. Son système de Clip permet une fixation et un retrait facile, il peut également être équipé d'un cadena anti vol pour l'écran.

La facilité et la rapidité d'installation garantissent une parfaite homogénéité avec votre écran.

- * Pièces en aluminium anodisé
- * support mural fixe au design avec lignes fines créant l'effet "collé au mur"
- * Maintient les écrans à 2,5 cm du mur à peine.
- * Fixation et retrait facile
- * Conformité VESA: Sur mesure
- * Compatibilité écran: 71" - 90"
- * Poids maximal supporté : 80 kg.
- * Stabilité écran tactile
- * Garantie: 5 ans
- *
- * Coloris : Noir



Compatibilité écran: 71" - 90"
Poids Supporté: 80 Kg
Norme VESA: Sur mesure



71" - 90"



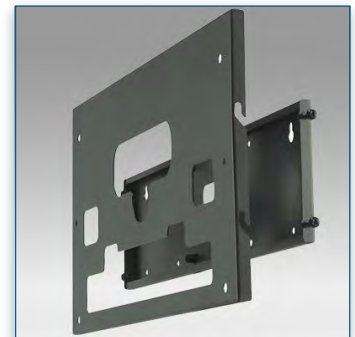
Sur mesure



80 Kg



N'hésitez pas de nous contacter si vous avez des questions au sujet de cette gamme de produits.



Garantie: 5 ans



000.440.111



Noir



850 x 500 x 150 mm



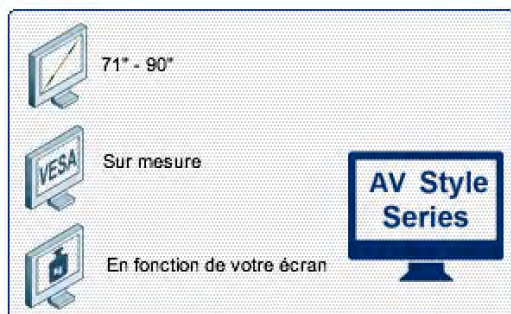
8 kg



440.111



Compatibilité écran: 71" - 90"
Poids Supporté: En fonction de votre écran
Norme VESA: Sur mesure



N'hésitez pas de nous contacter si vous avez des questions au sujet de cette gamme de produits.



Garantie: 5 ans



000.440.114



Noir



800 x 500 x 200 mm



10 kg



440.114

Support LCD et Plasma inclinable sur mesure 71" - 90"

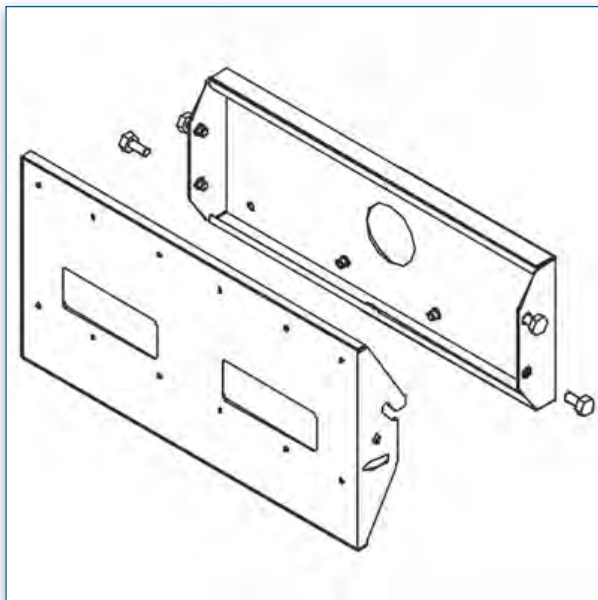
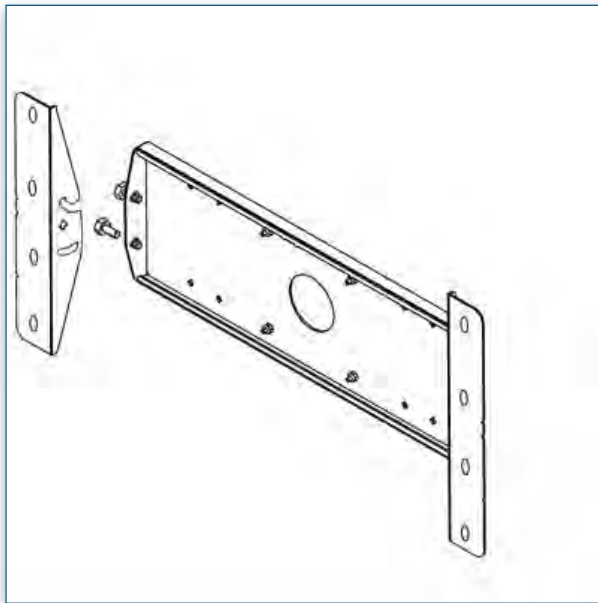
Ce support écran est spécialement conçu pour les moniteurs et téléviseurs LCD de tailles jusque 90", il est réalisé sur mesure en fonction de votre écran.

Sa structure en aluminium robuste et stable permet d'y accrocher des écrans tactiles. Son système de Clip permet une fixation et un retrait facile.

La facilité et la rapidité d'installation garantissent une parfaite homogénéité avec votre écran. Pour sa réalisation nous tenons compte du poids de votre écran ainsi que de sa taille et de sa norme Vesa de fixation.

- * support fixe (LCD/LED/Plasma)
- * réalisé sur mesure en fonction de votre écran
- * Vesa-Standards: en fonction de votre écran
- * inclinable
- * angle d'inclinaison réglable entre 0 et 11 degrés
- * fabriqué uniquement pour un certain type d'écran
- * inclus un jeu de vis universel
- * Stabilité écran tactile
- * Garantie: 5 ans * Coloris : Noir

(Merci d'indiquer pour sa fabrication, le modèle de l'écran lors de la passation de commande)



Compatibilité écran: 71" - 90"
Poids Supporté: En fonction de votre écran
Norme VESA: Sur mesure



71" - 90"



Sur mesure



En fonction de votre écran



N'hésitez pas de nous contacter si vous avez des questions au sujet de cette gamme de produits.



Garantie: 5 ans



000.440.114



Noir



800 x 500 x 200 mm



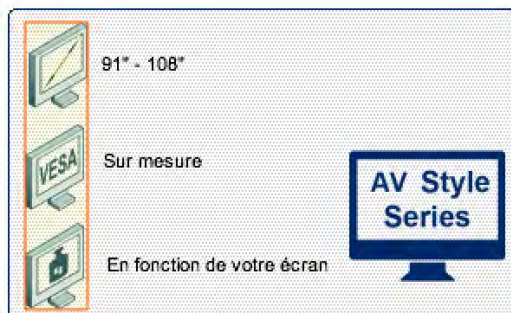
10 kg



440.114



Compatibilité écran: 91" - 108"
Poids Supporté: En fonction de votre écran
Norme VESA: Sur mesure



N'hésitez pas de nous contacter si vous avez des questions au sujet de cette gamme de produits.



Garantie: 5 ans



000.440.115



Noir



800 x 500 x 200 mm



11 kg



440.115

Support LCD et Plasma inclinable sur mesure 91" - 108 »

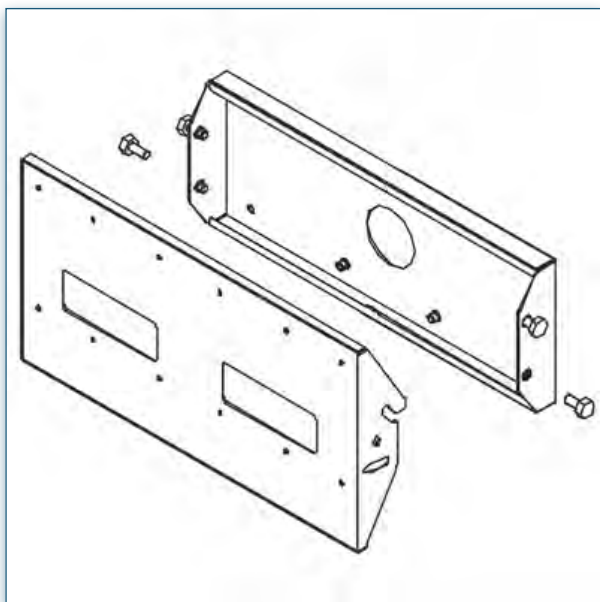
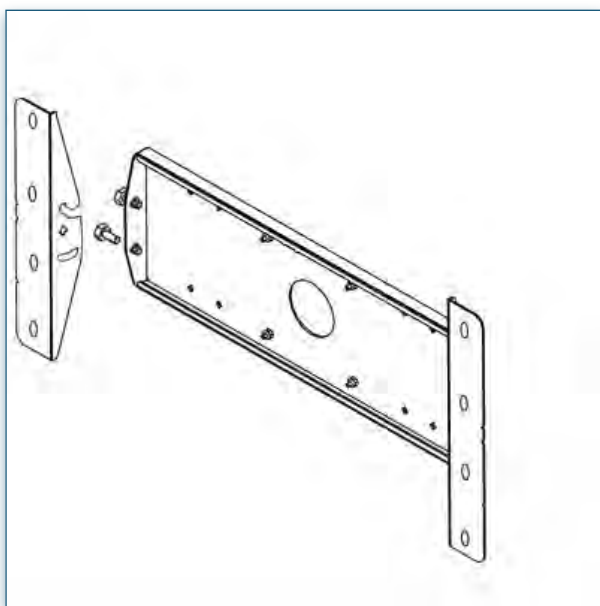
Ce support écran est spécialement conçu pour les moniteurs et téléviseurs LCD de tailles jusque 108", il est réalisé sur mesure en fonction de votre écran.

Sa structure en aluminium robuste et stable permet d'y accrocher des écrans tactiles. Son système de Clip permet une fixation et un retrait facile.

La facilité et la rapidité d'installation garantissent une parfaite homogénéité avec votre écran. Pour sa réalisation nous tenons compte du poids de votre écran ainsi que de sa taille et de sa norme Vesa de fixation.

- * support fixe (LCD/LED/Plasma)
- * réalisé sur mesure en fonction de votre écran
- * Vesa-Standards: en fonction de votre écran
- * inclinable
- * angle d'inclinaison réglable entre 0 et 11 degrés
- * fabriqué uniquement pour un certain type d'écran
- * inclus un jeu de vis universel
- * Stabilité écran tactile
- * Garantie: 5 ans * Coloris : Noir

(Merci d'indiquer pour sa fabrication, le modèle de l'écran lors de la passation de commande)



Compatibilité écran: 91" - 108"
Poids Supporté: En fonction de votre écran
Norme VESA: Sur mesure



91" - 108"

Sur mesure

En fonction de votre écran



N'hésitez pas de nous contacter si vous avez des questions au sujet de cette gamme de produits.



Garantie: 5 ans



000.440.115



Noir



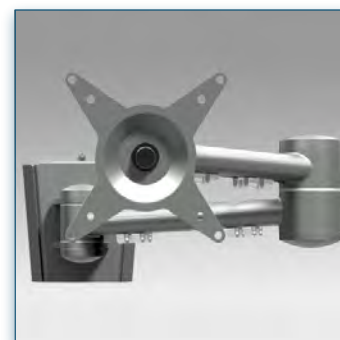
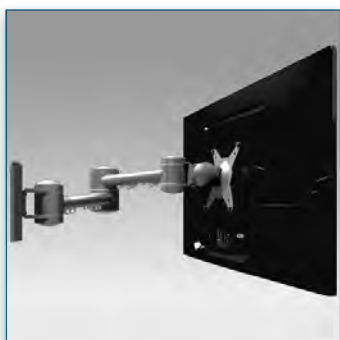
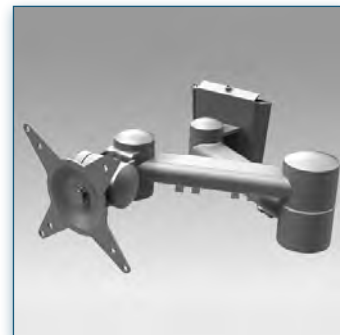
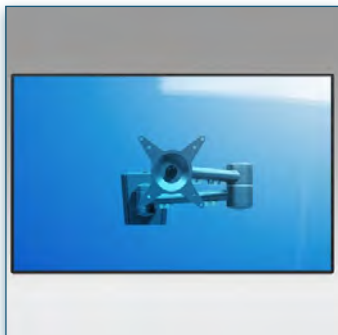
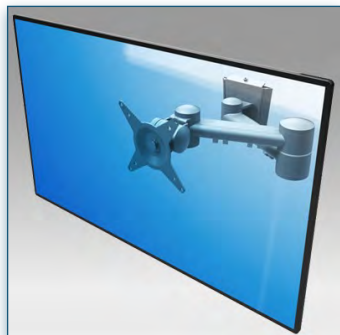
800 x 500 x 200 mm



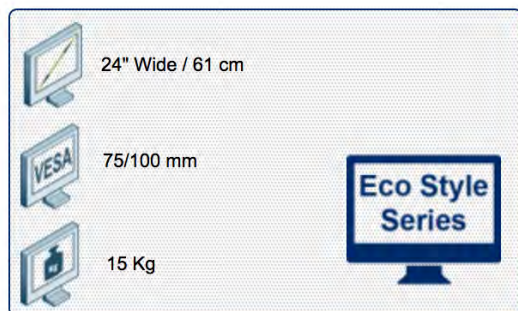
11 kg



440.115



Compatibilité écran: 24" Wide / 61 cm
Poids Supporté: 15 Kg
Norme VESA: 75 / 100 mm



N'hésitez pas de nous contacter si vous avez des questions au sujet de cette gamme de produits.



Garantie: 5 ans



000.152.042



Gris Métallisé



550 x 130 x 120 mm



2,45 Kg

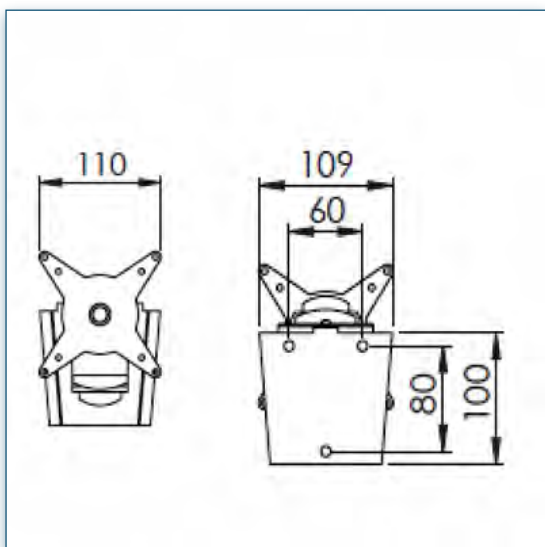
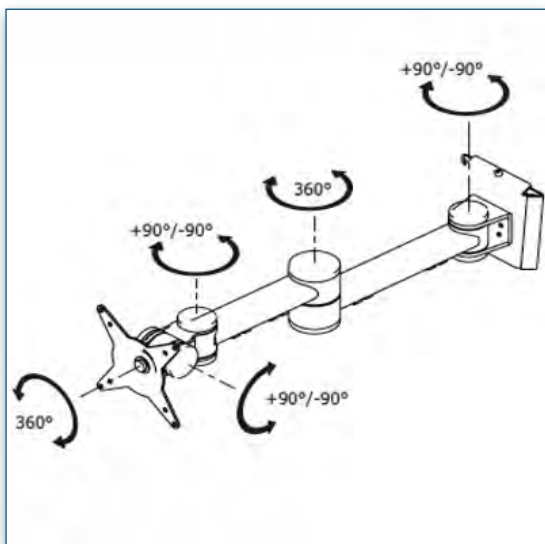
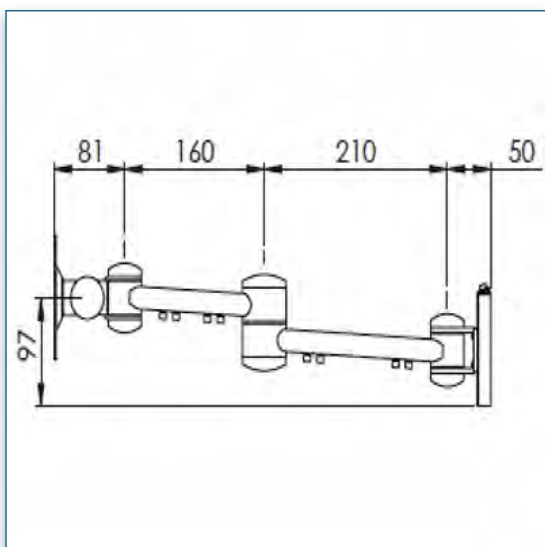


152.042

Support écran mural à deux extensions HD Eco Style

Avec sa double extensions, ce bras d'écran apporte un support robuste à tout moniteur professionnel jusqu'à 15kg. Son réglage en profondeur garantit que l'écran peut être positionné à une distance de lecture confortable.

- * Bras multi-pivot articulé
- * Monte un seul écran sur un mur
- * Fourni avec une plaque de montage trapézoïde pour assurer une installation facile
- * Fourni avec tous les éléments de fixation nécessaires
- * Poids max. supporté : 15kg/écran (jusqu'à 24"/24"W)
- * Rotation 360°, inclinaison +90°/-90°, latéral +90°/-90°
- * Compatible avec les modèles VESA de 75 x 75/100 x 100mm MIS-D
- * Réglage de la profondeur sur 451mm
- * La distance minimale entre l'écran et le mur est de 131mm
- * La distance maximale entre l'écran et le mur est de 501mm
- * Couleur: Gris Métallisé



Compatibilité écran: 24" Wide / 61 cm
 Poids Supporté: 15 Kg
 Norme VESA: 75 / 100 mm



24" Wide / 61 cm



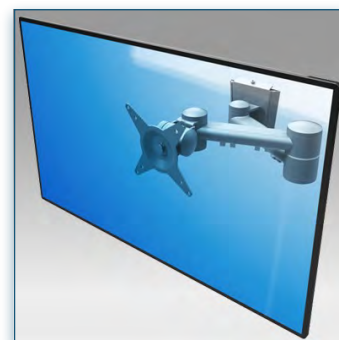
75/100 mm



15 Kg



N'hésitez pas de nous contacter si vous avez des questions au sujet de cette gamme de produits.



Garantie: 5 ans



000.152.042



Gris Métallisé



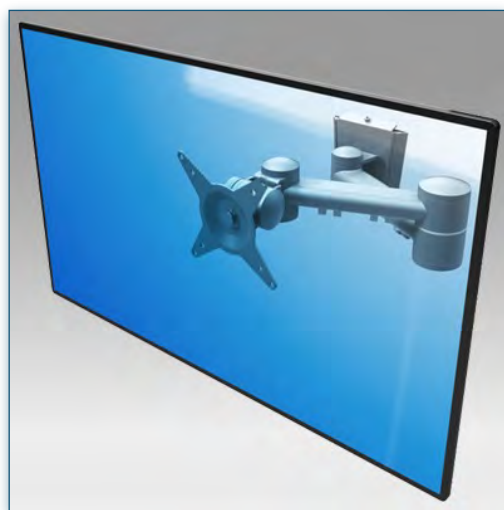
550 x 130 x 120 mm



2,45 Kg



152.042



Accessoires Optionnels :



Plateau Universel pour
Clavier

Référence: 151.592



Plateau Universel pour
Clavier et souris

Référence: 151.582



Adaptateur Universel
VESA 200 x 100 mm

Référence: 151.043



Quick Release universel

Référence: 151.093



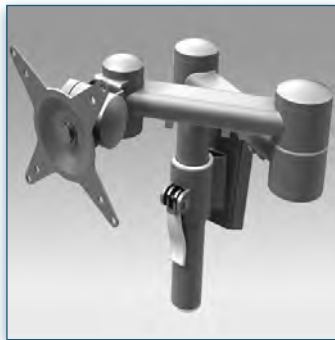
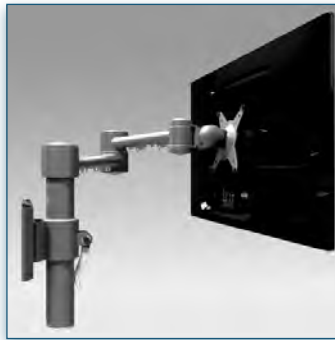
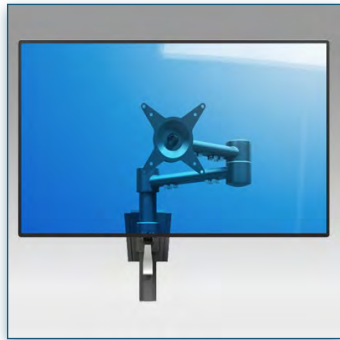
Plateforme pour clavier et
souris Eco Style

Référence: 152.8062

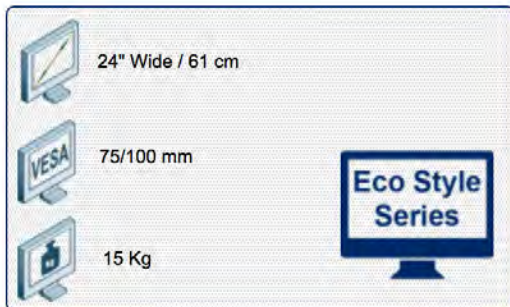


ThinClient Bracket VESA
50/75/100 mm pour bras
articulé pour écran

Référence: 499.269



Compatibilité écran: 24" Wide / 61 cm
Poids Supporté: 15 Kg
Norme VESA: 75 / 100 mm



N'hésitez pas de nous contacter si vous avez des questions au sujet de cette gamme de produits.



Garantie: 5 ans



000.152.052



Gris Métallisé



350 x 300 x 125 mm



3,6 Kg

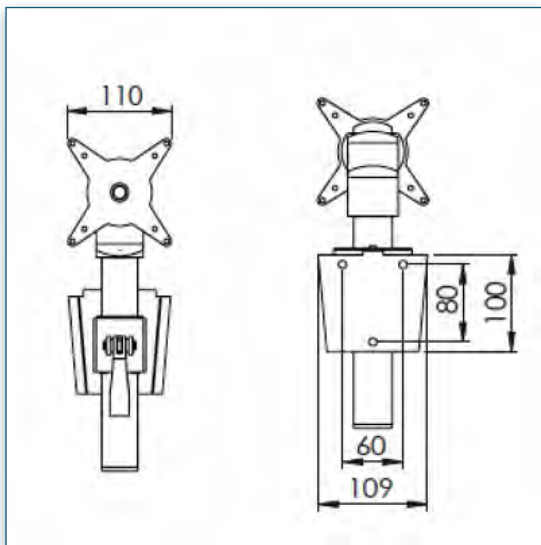
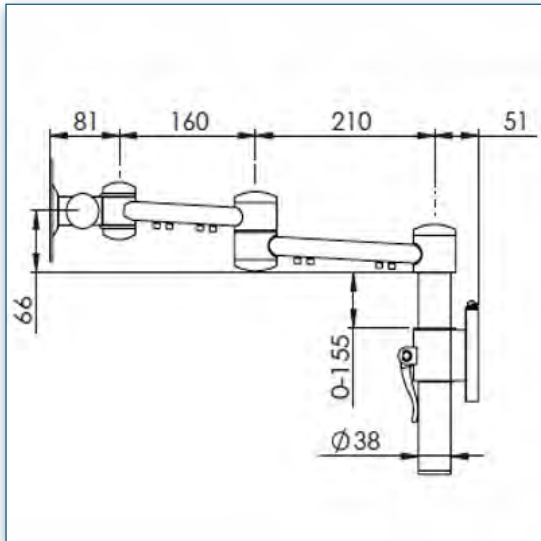
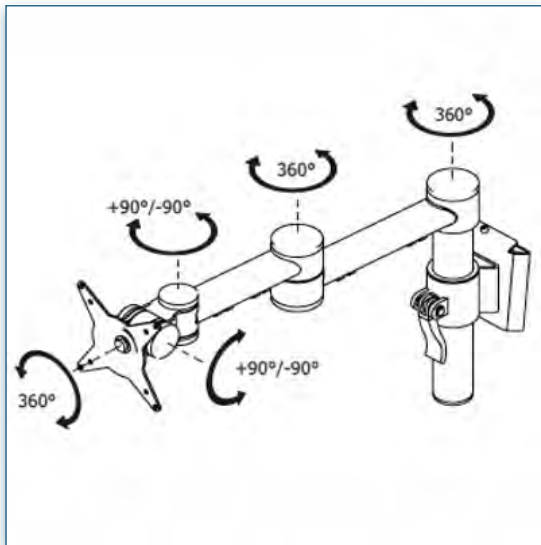


152.052

Support écran mural HD Eco Style à deux extensions ajustable en hauteur

Une grande robustesse qualifie cette fixation d'écran qui permet un réglage en profondeur et en hauteur sans outil. Le levier permet d'ajuster et de positionner le moniteur en hauteur dans une plage de 155mm, ce qui est essentiel pour l'alignement d'écrans de taille et de poids différents.

- * Bras multi-pivot articulé
- * Monte un seul écran sur un mur
- * Fourni avec une plaque de montage trapézoïde pour assurer une installation facile
- * Réglable en hauteur grâce à un levier de réglage rapide
- * Fourni avec tous les éléments de fixation nécessaires
- * Poids max. supporté : 15kg/écran (jusqu'à 24"/24"W)
- * Rotation 360°, inclinaison +90°/-90°, latéral 360°
- * Compatible avec les modèles VESA de 75 x 75/100 x 100mm MIS-D
- * Réglage de la profondeur sur 451mm
- * Réglage de la hauteur sur 155mm
- * La distance minimale entre l'écran et le mur est de 132mm
- * La distance maximale entre l'écran et le mur est de 502mm
- * Hauteur de la colonne : 260mm
- * Diamètre de la colonne : 38mm
- * Couleur: Gris Métallisé



Compatibilité écran: 24" Wide / 61 cm
Poids Supporté: 15 Kg
Norme VESA: 75 / 100 mm



24" Wide / 61 cm



75/100 mm



15 Kg



N'hésitez pas de nous contacter si vous avez des questions au sujet de cette gamme de produits.



Garantie: 5 ans



000.152.052



Gris Métallisé



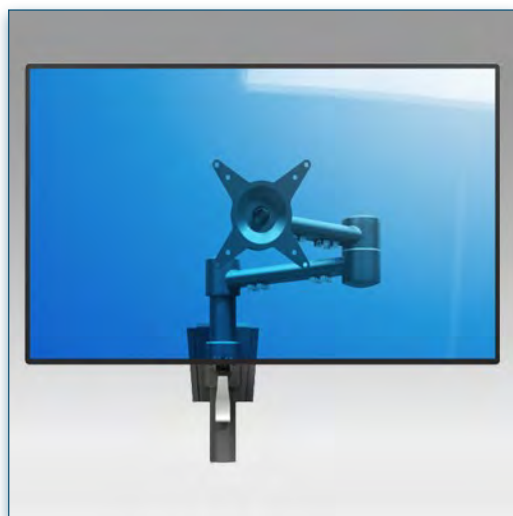
350 x 300 x 125 mm



3,6 Kg



152.052



Accessoires Optionnels :



Plateau Universel pour
Clavier

Référence: 151.592



Plateau Universel pour
Clavier et souris

Référence: 151.582



Adaptateur Universel
VESA 200 x 100 mm

Référence: 151.043



Quick Release universel

Référence: 151.093



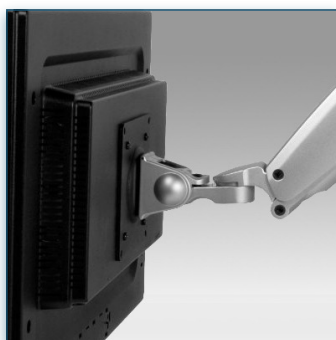
Plateforme pour clavier et
souris Eco Style

Référence: 152.8062

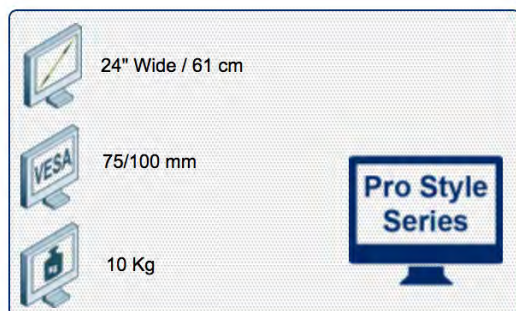


ThinClient Bracket VESA
50/75/100 mm pour bras
articulé pour écran

Référence: 499.269



Compatibilité écran: 24" Wide / 61 cm
Poids Supporté: 10 Kg
Norme VESA: 75 / 100 mm



N'hésitez pas de nous contacter si vous avez des questions au sujet de cette gamme de produits.



Garantie: 5 ans



000.157.222



Gris Métallisé



465 x 135 x 120 mm



2,6 Kg



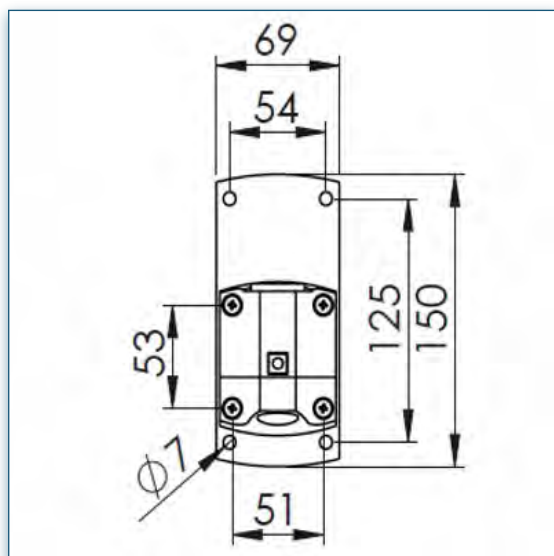
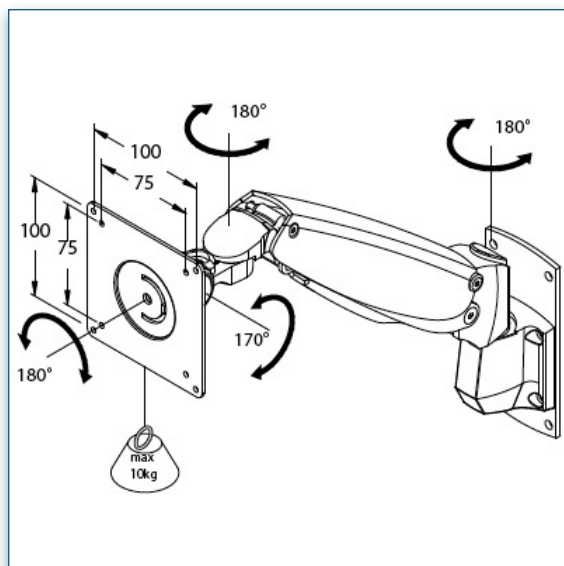
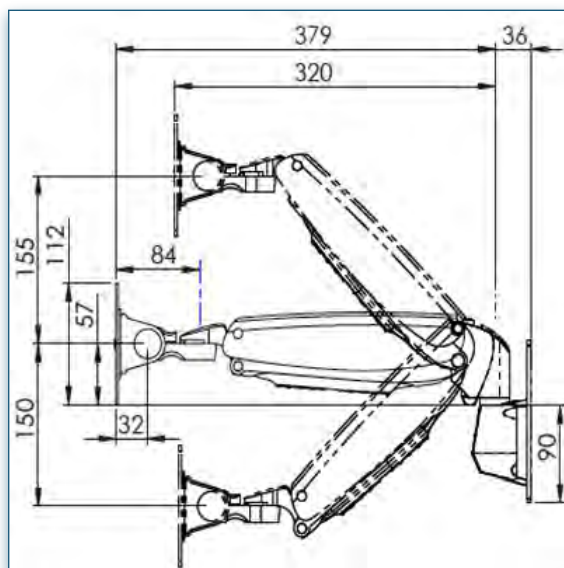
157.222

Support bras pour écran mural à vérin à gaz parallèle fixation murale

Cette solution compacte permet de régler la hauteur de l'écran avec une grande facilité. Elle prend très peu de place tout en étant très efficace. C'est une solution adaptée pour une application en points de vente, pour des éléments de bureau mobiles ou des stations de travail au mur. L'écran peut être incliné, pivoté et tourné dans n'importe quelle direction.

- * Équipé d'un vérin à gaz SUSPA®
- * Mécanisme parallèle
- * Réglage direct de la hauteur de 305mm
- * Guide-câbles intégré/dissimulé
- * En fonte d'aluminium
- * Conformité VESA MIS-D 75 x 75mm et 100 x 100mm
- * Rotation 180°, inclinaison 180°, pivot latéral 180°
- * Poids supporté: 4,5kg.-10kg. (jusqu'à 24"/24"W)
- * Portée maximale: 380mm
- * Rotation multi-directionnelle
- * Stabilité écran tactile
- * Fourni avec fixation murale
- * Couleur: Gris Métallisé

Si vous avez des écrans de plus de 10 Kg, veuillez consulter les accessoires sur mesure de la gamme Pro Style Series



Compatibilité écran: 24" Wide / 61 cm
 Poids Supporté: 10 Kg
 Norme VESA: 75 / 100 mm



24" Wide / 61 cm



75/100 mm



10 Kg



N'hésitez pas de nous contacter si vous avez des questions au sujet de cette gamme de produits.



Garantie: 5 ans



000.157.222



Gris Métallisé



465 x 135 x 120 mm



2,6 Kg



157.222

Accessoires Optionnels :



Plateau Universel pour Clavier

Référence: 151.592



Plateau Universel pour Clavier et souris

Référence: 151.582



Adaptateur Universel VESA 200 x 100 mm

Référence: 151.043



Quick Release universel

Référence: 151.093



Plateforme pour clavier et souris Eco Style

Référence: 152.8062



Adaptateur pour Panneaux Rainurés

Référence: 153.072



Support Ordinateur Portable Universel

Référence: 151.072



Extension de 180 mm

Référence: 153.042



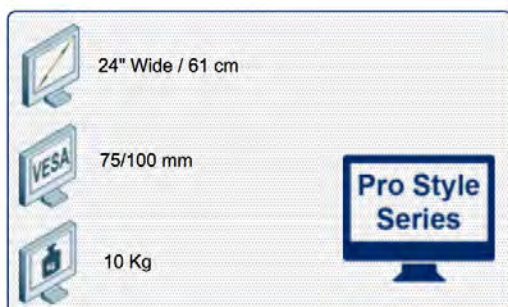
ThinClient Bracket VESA 50/75/100 mm pour bras articulé pour écran

Référence: 499.269





Compatibilité écran: 24" Wide / 61 cm
Poids Supporté: 10 Kg
Norme VESA: 75 / 100 mm



N'hésitez pas de nous contacter si vous avez des questions au sujet de cette gamme de produits.



Garantie: 5 ans



000.157.252



Gris Métallisé



490 x 285 x 140 mm



3,7 Kg



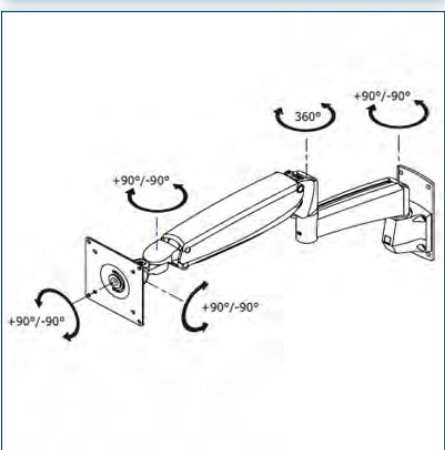
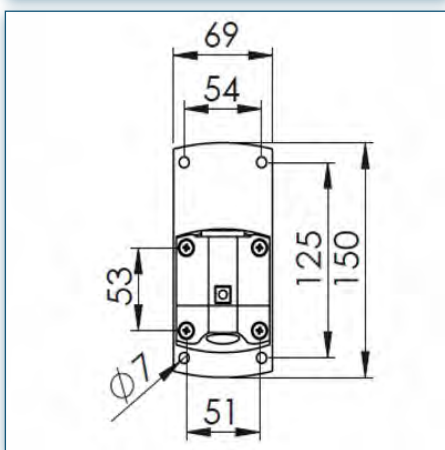
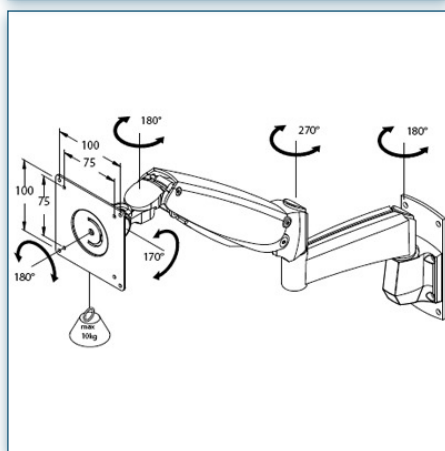
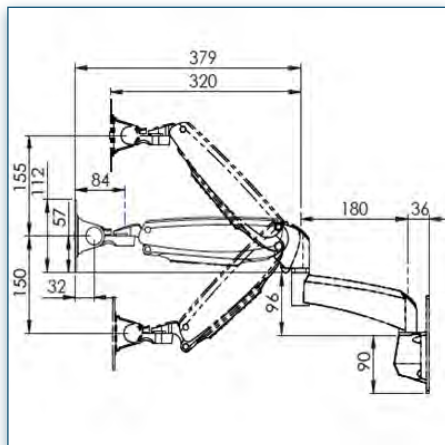
157.252

Support bras pour écran mural à vérin à gaz parallèle et une extension mural

Cette solution compacte permet de régler la hauteur de l'écran avec une grande facilité. Elle prend très peu de place tout en étant très efficace. C'est une solution adaptée pour une application en points de vente, pour des éléments de bureau mobiles ou des stations de travail au mur. L'écran peut être incliné, pivoté et tourné dans n'importe quelle direction pour une bonne ergonomie dans tous les sens du terme. Réglage de la hauteur parallèle et direct, réglage indépendant de l'angle de vue, guide-câbles intégré et design agréable.

- * Équipé d'un vérin à gaz SUSPA®
- * Mécanisme parallèle
- * Réglage direct de la hauteur de 305mm
- * Guide-câbles intégré/dissimulé
- * En fonte d'aluminium
- * Réglage indépendant de la profondeur
- * Conformité VESA MIS-D 75 x 75mm et 100 x 100mm
- * Rotation 180°, inclinaison 180°, pivot latéral 180°
- * Poids supporté: 4,5kg.-10kg. (jusqu'à 24"/24"W)
- * Portée maximale: 560mm
- * Rotation multi-directionnelle
- * Stabilité écran tactile
- * Fourni avec fixation murale
- * Couleur: Gris Métallisé

Si vous avez des écrans de plus de 10 Kg, veuillez consulter les accessoires sur mesure de la gamme Pro Style Series



Compatibilité écran: 24" Wide / 61 cm
Poids Supporté: 10 Kg
Norme VESA: 75 / 100 mm

24" Wide / 61 cm

VESA 75/100 mm

10 Kg

N'hésitez pas de nous contacter si vous avez des questions au sujet de cette gamme de produits.



- Garantie: 5 ans
- 000.157.252
- Gris Métallisé
- 490 x 285 x 140 mm
- 3,7 Kg
- 157.252

Accessoires Optionnels :



Plateau Universel pour Clavier

Référence: 151.592



Plateau Universel pour Clavier et souris

Référence: 151.582



Adaptateur Universel VESA 200 x 100 mm

Référence: 151.043



Quick Release universel

Référence: 151.093



Plateforme pour clavier et souris Eco Style

Référence: 152.8062



Adaptateur pour Panneaux Rainurés

Référence: 153.072



Support Ordinateur Portable Universel

Référence: 151.072



Extension de 180 mm

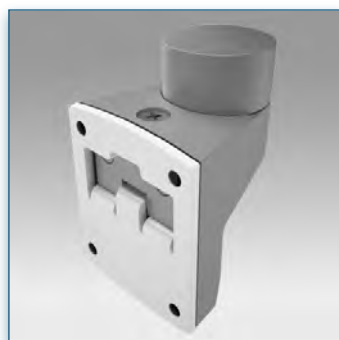
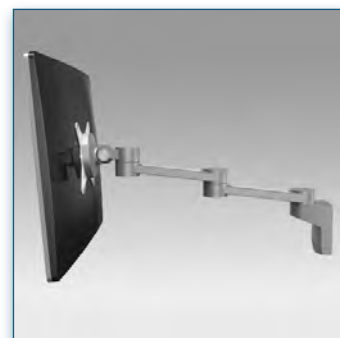
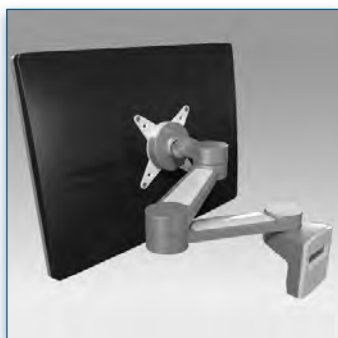
Référence: 153.042



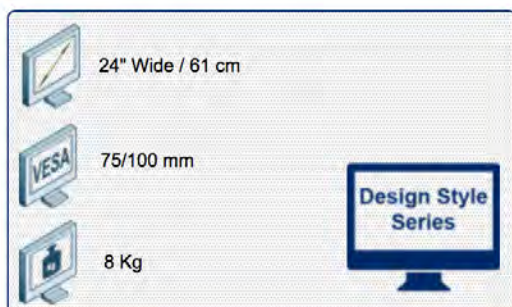
ThinClient Bracket VESA 50/75/100 mm pour bras articulé pour écran

Référence: 499.269





Compatibilité écran: 24" Wide / 61 cm
Poids Supporté: 8 Kg
Norme VESA: 75 / 100 mm



N'hésitez pas de nous contacter si vous avez des questions au sujet de cette gamme de produits.



Garantie: 5 ans



000.158.222



Gris Métallisé et blanc



347 x 217 x 128 mm



1,85 Kg

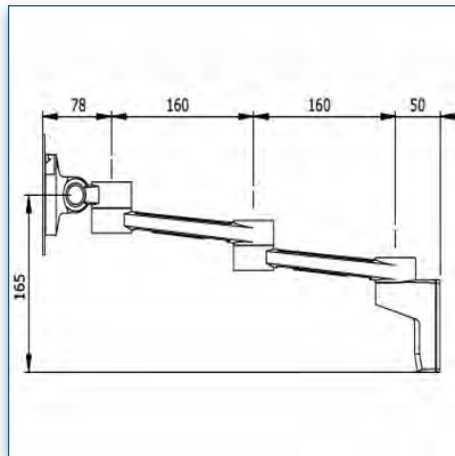
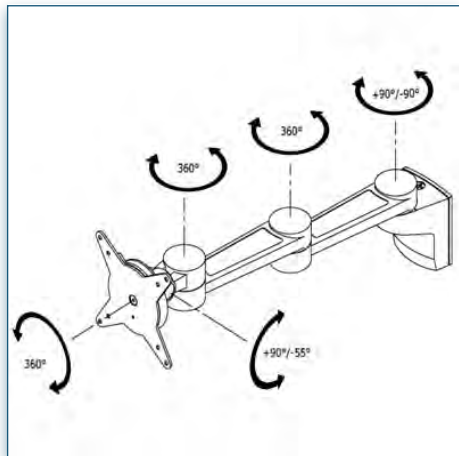


158.222

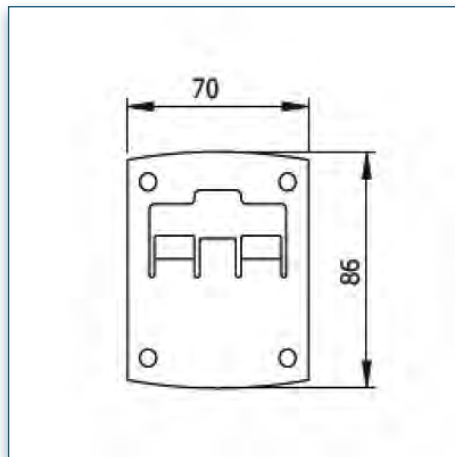
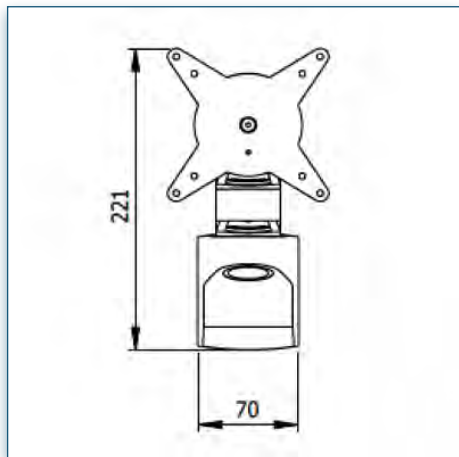
Support bras pour écran mural Design à deux extensions

Ce bras articulé de deux extensions permet la fixation d'un écran sur un mur. Adapté aux configurations dynamiques, ce produit est équipé de deux extensions pour ajuster la profondeur de manière indépendante. Les câbles de l'écran peuvent être aisément dissimulés à l'intérieur des extensions du bras.

- * Rotation 360°, inclinaison +90°/-55°, latéral 360°
- * Installation et réglage faciles
- * Ajustement direct de la profondeur jusqu'à 450 mm
- * Conformité VESA: MIS-D 75 x 75/100 x 100 mm
- * Système évolué et pratique de déverrouillage rapide VESA
- * Poids supporté: 8kg/écran (jusqu'à 24"/24"W)
- * Composants principaux en aluminium
- * Guide-câbles intégré
- * Verrouillage réglable de la rotation de l'écran
- * Couleur: Gris Métallisé et blanc



Compatibilité écran: 24" Wide / 61 cm
Poids Supporté: 8 Kg
Norme VESA: 75 / 100 mm



N'hésitez pas de nous contacter si vous avez des questions au sujet de cette gamme de produits.



Garantie: 5 ans



000.158.222



Gris Métallisé et blanc



347 x 217 x 128 mm



1,85 Kg



158.222



Accessoires Optionnels :



Plaque de fixation Design
VESA 200 x 100 mm

Référence: 158.020



Support Design pour iPad

Référence: 158.030



Support Design pour
Ordinateur Portable

Référence: 158.040



Support Design universel
pour tablette

Référence: 158.050



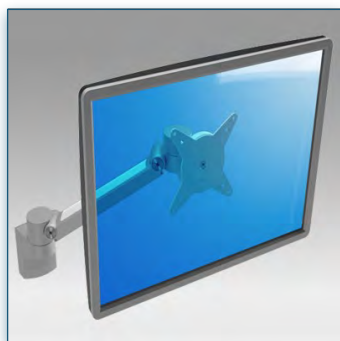
Plateforme pour clavier et
souris Eco Style

Référence: 152.8062

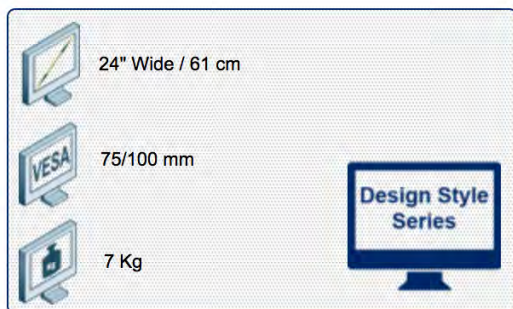


ThinClient Bracket VESA
50/75/100 mm pour bras
articulé pour écran

Référence: 499.269



Compatibilité écran: 24" Wide / 61 cm
Poids Supporté: 7 Kg
Norme VESA: 75 / 100 mm



N'hésitez pas de nous contacter si vous avez des questions au sujet de cette gamme de produits.



Garantie: 5 ans



000.158.312



Gris Métallisé et blanc



477 x 153 x 145 mm



1,7 Kg

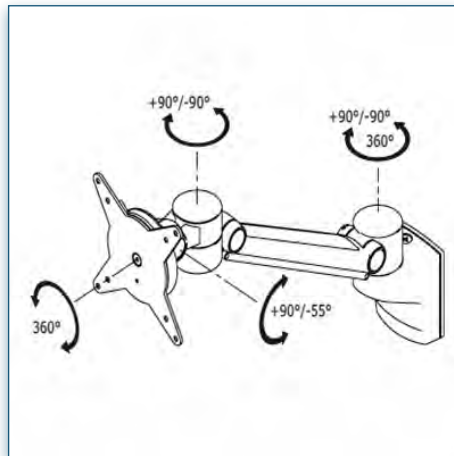
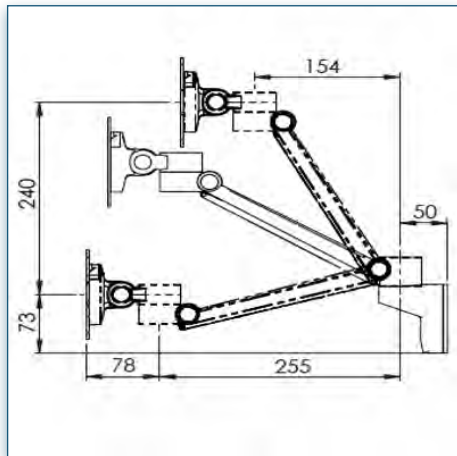


158.312

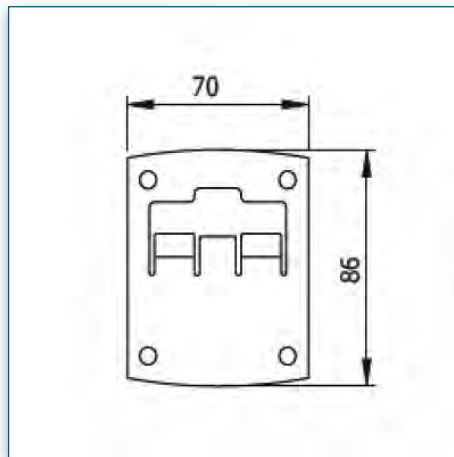
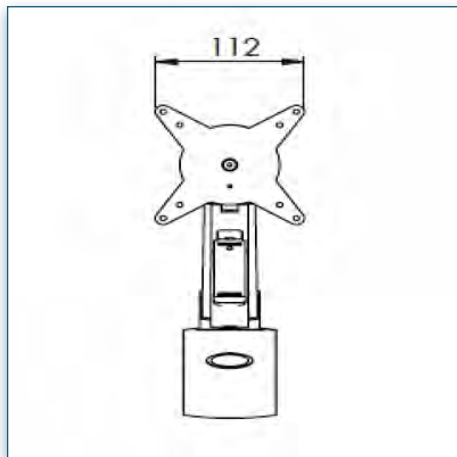
Support bras pour écran mural Design à Réglage dynamique de la hauteur

Le modèle de bras offre la possibilité de fixer un écran sur un mur. Cette solution de montage permet de dégager totalement l'espace de travail sur le bureau. Des limiteurs de rotation peuvent être placés dans presque toutes les configurations pour éviter que le bras ne heurte un mur, une cloison ou un autre bureau.

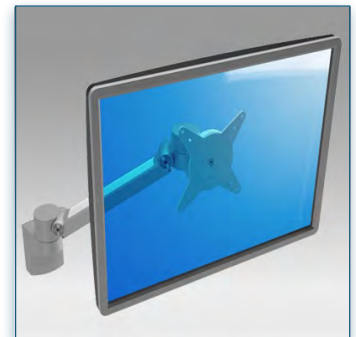
- * Réglage dynamique de la hauteur sur 240mm
- * Réglage progressif de la profondeur sur 330mm
- * Rotation 360°, inclinaison +90°/-55°, latéral 360°
- * Installation et réglage faciles
- * Conformité VESA: MIS-D 75 x 75/100 x 100mm
- * Système évolué et pratique de déverrouillage rapide VESA
- * Poids supporté: 7kg/écran (jusqu'à 24"/24"W)
- * Composants principaux en aluminium
- * Guide-câbles intégré
- * Verrouillage réglable de la rotation de l'écran
- * Limiteur de rotation en option (préréglage sur +90° / -90°)
- * Couleur: Gris Métallisé et blanc



Compatibilité écran: 24" Wide / 61 cm
 Poids Supporté: 7 Kg
 Norme VESA: 75 / 100 mm



N'hésitez pas de nous contacter si vous avez des questions au sujet de cette gamme de produits.



Garantie: 5 ans



000.158.312



Gris Métallisé et blanc



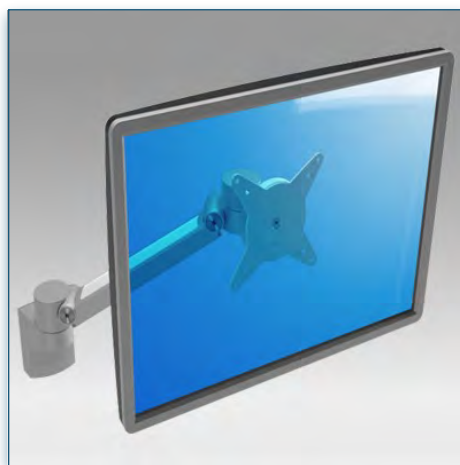
477 x 153 x 145 mm



1,7 Kg



158.312



Accessoires Optionnels :



Plaque de fixation Design
VESA 200 x 100 mm

Référence: 158.020



Support Design pour iPad

Référence: 158.030



Support Design pour
Ordinateur Portable

Référence: 158.040



Support Design universel
pour tablette

Référence: 158.050



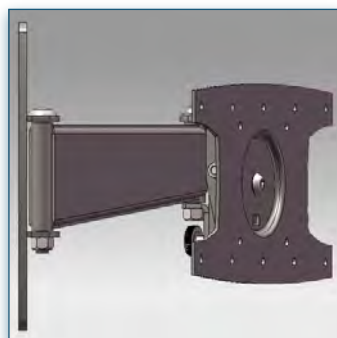
Plateforme pour clavier et
souris Eco Style

Référence: 152.8062



ThinClient Bracket VESA
50/75/100 mm pour bras
articulé pour écran

Référence: 499.269



Compatibilité écran: 24" - 42"
Poids Supporté: 20 Kg
Norme VESA: 75, 100 et 200x100 mm

Bras articulé simple extension inclinable pour écran 24" - 42" 20 Kg

Ce bras articulé professionnel est spécialement conçu pour des moniteurs et téléviseurs LCD de tailles entre 24" et 42" ou 20 Kg de charge.

La facilité et la rapidité d'installation garantissent une parfaite homogénéité avec votre écran. Norme Vesa.

Il offre un desing épuré très fin en aluminium qui permet le positionnement de votre écran de 6 cm complètement replié à 26,5 cm étendu.

Grâce à ce concept vous pouvez régler l'inclinaison et l'orientation de votre écran. Cela vous garantit une expérience visuelle optimale où que vous soyez dans la pièce.

- * supporte jusqu'à 20kg
- * 6 cm d'épaisseur en position pliée (en plus de la plaque de support mural) extension maximale 26,5 cm en position dépliée, le bras est caché par l'écran système d'orientation et d'inclinaison intégrés au bras de 15°
- * pivotant, inclinable, orientation de l'écran réglable
- * Vesa-Standards: 75, 100 et 200x100 mm
- * Compatible avec presque tous les écrans du marché
- * inclus un jeu de vis universel
- * Stabilité écran tactile * Garantie: 5 ans
- * Coloris : Argent



N'hésitez pas de nous contacter si vous avez des questions au sujet de cette gamme de produits.



Garantie: 5 ans



000.440.204



Argent



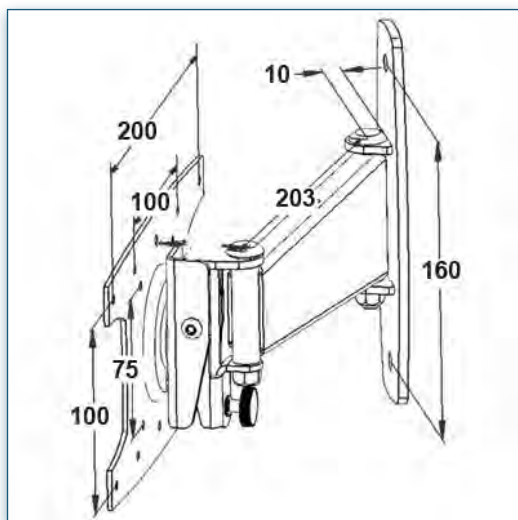
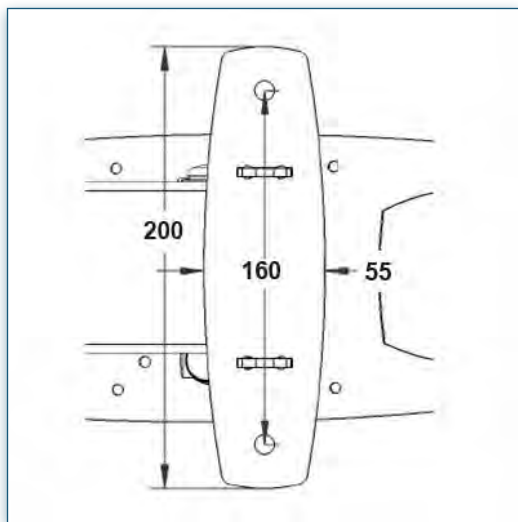
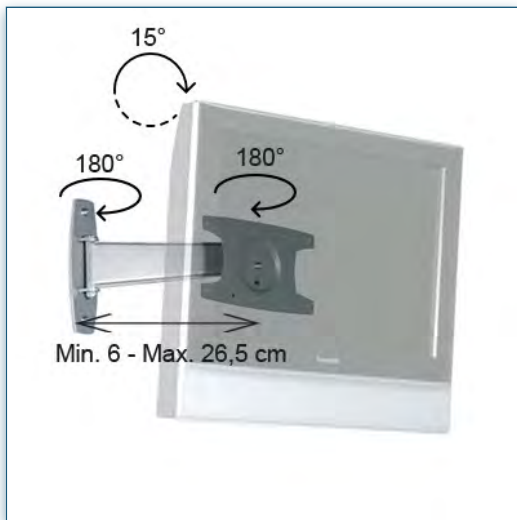
500 x 500 x 400 mm



5,3 kg



440.204



Compatibilité écran: 24" - 42"
 Poids Supporté: 20 Kg
 Norme VESA: 75, 100 et 200x100 mm



N'hésitez pas de nous contacter si vous avez des questions au sujet de cette gamme de produits.



Garantie: 5 ans



000.440.204



Argent



500 x 500 x 400 mm



5,3 kg



440.204

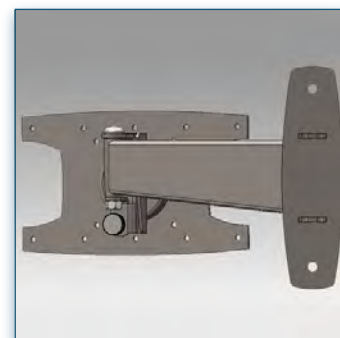
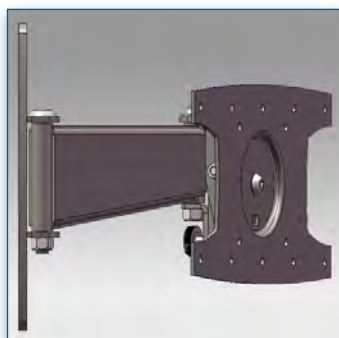
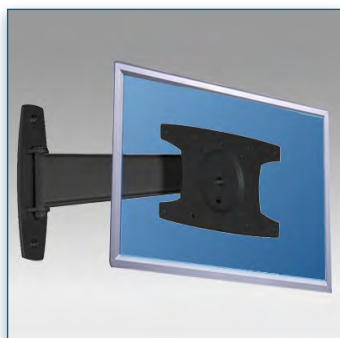


Accessoires Optionnels :



ThinClient Bracket VESA
50/75/100 mm pour bras
articulé pour écran

Référence: 499.269



Compatibilité écran: 24" - 42"
Poids Supporté: 20 Kg
Norme VESA: 75, 100 et 200x100 mm

Bras articulé simple extension inclinable pour écran 24" - 42" 20 Kg

Ce bras articulé professionnel est spécialement conçu pour des moniteurs et téléviseurs LCD de tailles entre 24" et 42" ou 20 Kg de charge.

La facilité et la rapidité d'installation garantissent une parfaite homogénéité avec votre écran. Norme Vesa.

Il offre un desing épuré très fin en aluminium qui permet le positionnement de votre écran de 6 cm complètement replié à 26,5 cm étendu.

Grâce à ce concept vous pouvez régler l'inclinaison et l'orientation de votre écran. Cela vous garantit une expérience visuelle optimale où que vous soyez dans la pièce.

- * supporte jusqu'à 20kg
- * 6 cm d'épaisseur en position pliée (en plus de la plaque de support mural) extension maximale 26,5 cm en position dépliée, le bras est caché par l'écran système d'orientation et d'inclinaison intégrés au bras de 15°
- * pivotant, inclinable, orientation de l'écran réglable
- * Vesa-Standards: 75, 100 et 200x100 mm
- * Compatible avec presque tous les écrans du marché
- * inclus un jeu de vis universel
- * Stabilité écran tactile * Garantie: 5 ans
- * Coloris : Noir

24" - 42"

75, 100 et 200x100 mm

20 Kg

AV Style Series



N'hésitez pas de nous contacter si vous avez des questions au sujet de cette gamme de produits.



Garantie: 5 ans



000.440.205



Noir



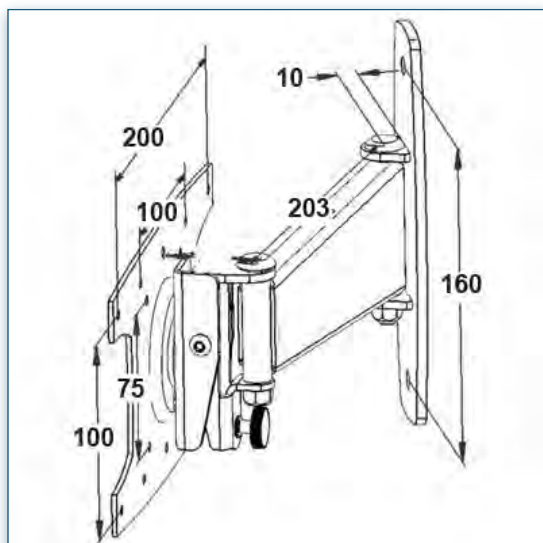
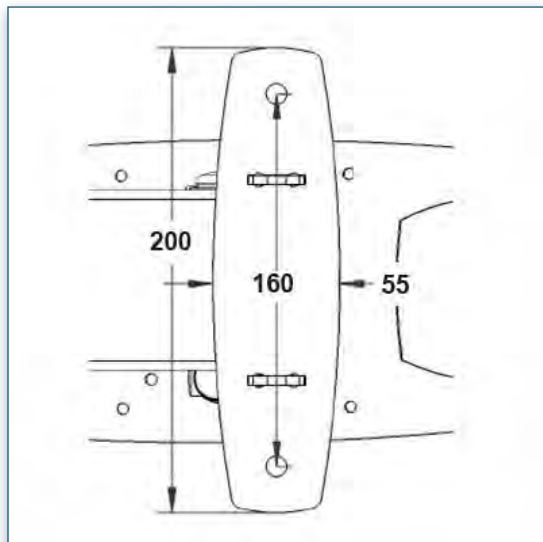
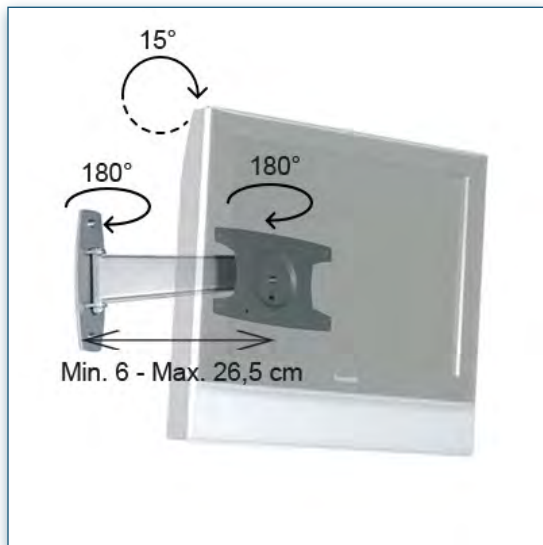
500 x 500 x 400 mm



5,3 kg



440.205



Compatibilité écran: 24" - 42"
Poids Supporté: 20 Kg
Norme VESA: 75, 100 et 200x100 mm



24" - 42"



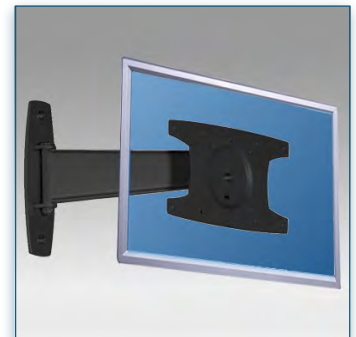
75, 100 et 200x100 mm



20 Kg



N'hésitez pas de nous contacter si vous avez des questions au sujet de cette gamme de produits.



Garantie: 5 ans



000.440.205



Noir



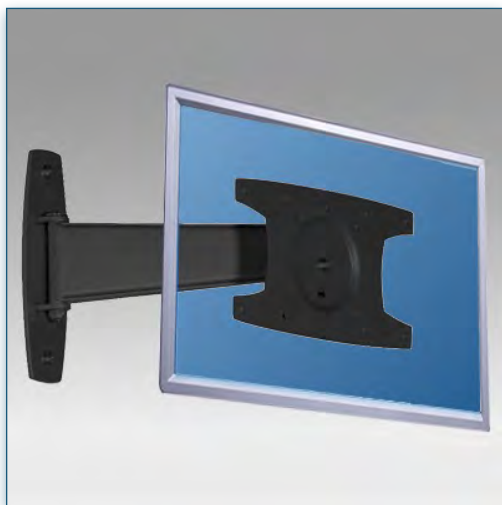
500 x 500 x 400 mm



5,3 kg



440.205

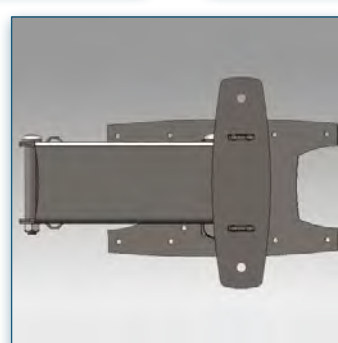
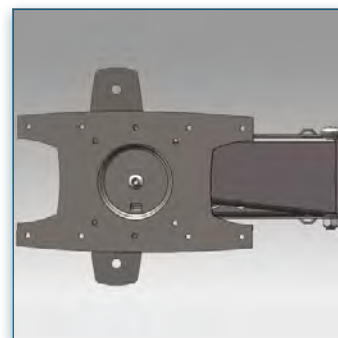
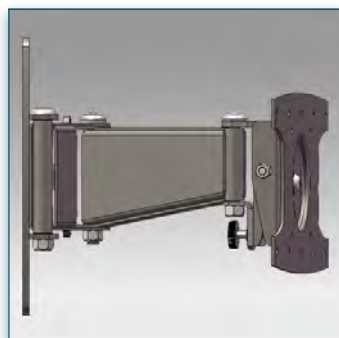


Accessoires Optionnels :



ThinClient Bracket VESA
50/75/100 mm pour bras
articulé pour écran

Référence: 499.269



Compatibilité écran: 24" - 42"
Poids Supporté: 20 Kg
Norme VESA: 75, 100 et 200x100 mm

Bras articulé double extension inclinable pour écran 24" - 42 " 20 Kg

Ce bras articulé professionnel est spécialement conçu pour des moniteurs et téléviseurs LCD de tailles entre 24" et 42" ou 20 Kg de charge.

La facilité et la rapidité d'installation garantissent une parfaite homogénéité avec votre écran. Norme Vesa.

Il offre un desing épuré très fin en aluminium qui permet le positionnement de votre écran de 9,5 cm complètement replié à 46 cm étendu.

Grâce a ce concept vous pouvez régler l'inclinaison et l'orientation de votre écran. Cela vous garantit une experience visuelle optimale où que vous soyez dans la pièce.

* supporte jusqu'à 20kg

* 9,5 cm d'épaisseur en position pliée
(en plus de la plaque de support mural) extension maximale 46 cm en position dépliée, le bras est caché par l'écran système d'orientation et d'inclinaison intégrés au bras de 15°

* pivotant, inclinable, orientation de l'écran réglable

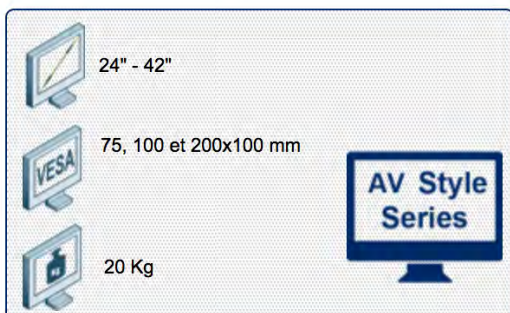
* Vesa-Standards: 75, 100 et 200x100 mm

* Compatible avec presque tous les écrans du marché

* inclus un jeu de vis universel

* Stabilité écran tactile * Garantie: 5 ans

* Coloris : Argent



N'hésitez pas de nous contacter si vous avez des questions au sujet de cette gamme de produits.

Garantie: 5 ans

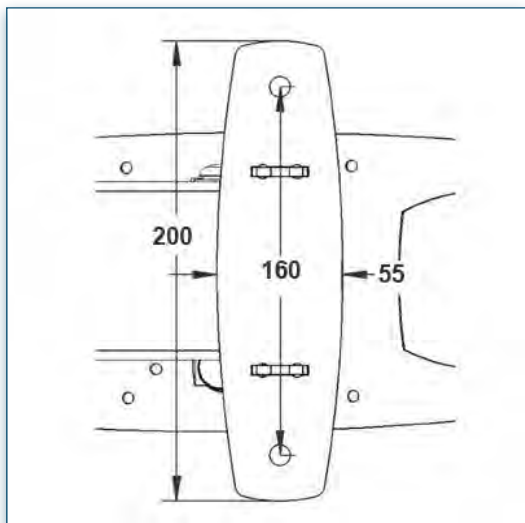
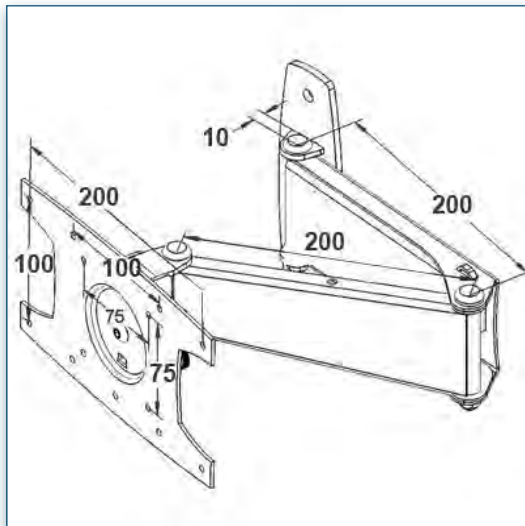
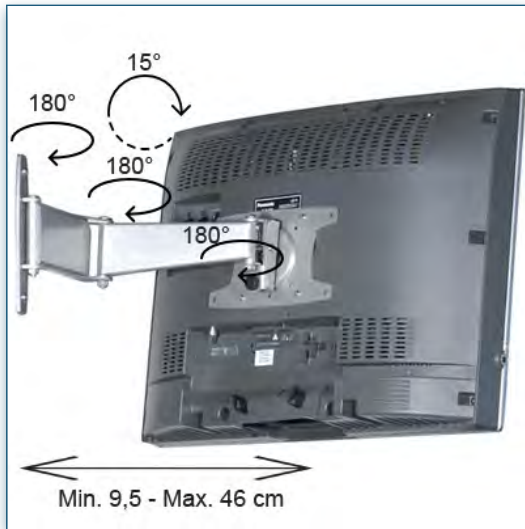
000.440.206

Argent

500 x 500 x 400 mm

6,3 kg

440.206



Compatibilité écran: 24" - 42"
Poids Supporté: 20 Kg
Norme VESA: 75, 100 et 200x100 mm



24" - 42"



75, 100 et 200x100 mm



20 Kg



N'hésitez pas de nous contacter si vous avez des questions au sujet de cette gamme de produits.



Garantie: 5 ans



000.440.206



Argent



500 x 500 x 400 mm



6,3 kg



440.206

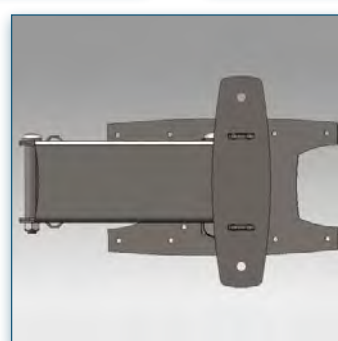
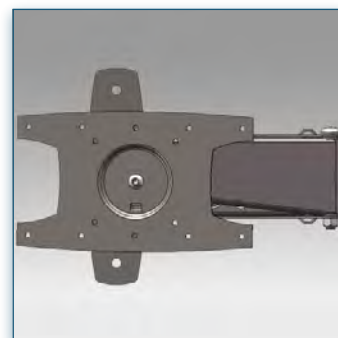
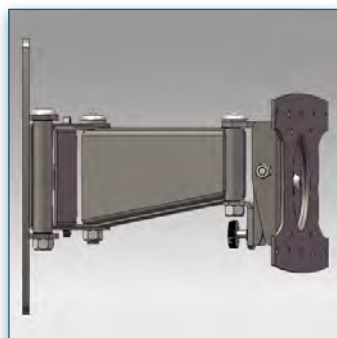


Accessoires Optionnels :



ThinClient Bracket VESA
50/75/100 mm pour bras
articulé pour écran

Référence: 499.269



Compatibilité écran: 24" - 42"
Poids Supporté: 20 Kg
Norme VESA: 75, 100 et 200x100 mm

Bras articulé double extension inclinable pour écran 24" - 42 " 20 Kg

Ce bras articulé professionnel est spécialement conçu pour des moniteurs et téléviseurs LCD de tailles entre 24" et 42" ou 20 Kg de charge.

La facilité et la rapidité d'installation garantissent une parfaite homogénéité avec votre écran. Norme Vesa.

Il offre un desing épuré très fin en aluminium qui permet le positionnement de votre écran de 9,5 cm complètement replié à 46 cm étendu.

Grâce a ce concept vous pouvez régler l'inclinaison et l'orientation de votre écran. Cela vous garantit une experience visuelle optimale où que vous soyez dans la pièce.

* supporte jusqu'à 20kg

* 9,5 cm d'épaisseur en position pliée
(en plus de la plaque de support mural) extension maximale 46 cm en position dépliée, le bras est caché par l'écran système d'orientation et d'inclinaison intégrés au bras de 15°

* pivotant, inclinable, orientation de l'écran réglable

* Vesa-Standards: 75, 100 et 200x100 mm

* Compatible avec presque tous les écrans du marché

* inclus un jeu de vis universel

* Stabilité écran tactile * Garantie: 5 ans

* Coloris : Noir

24" - 42"

75, 100 et 200x100 mm

20 Kg

AV Style Series



N'hésitez pas de nous contacter si vous avez des questions au sujet de cette gamme de produits.



Garantie: 5 ans



000.440.207



Noir



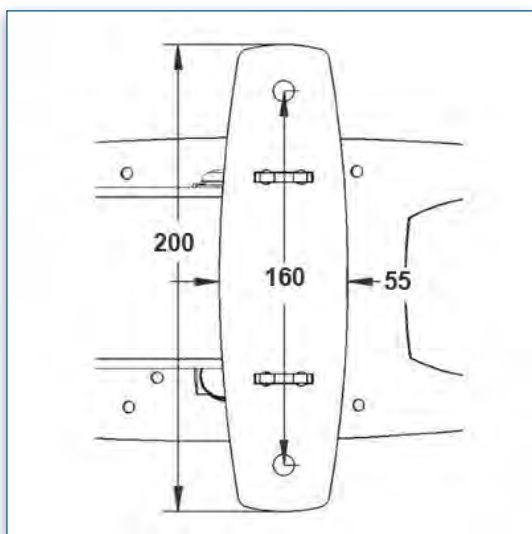
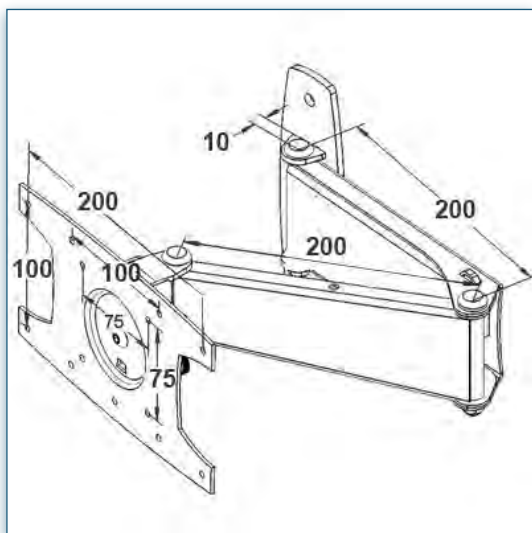
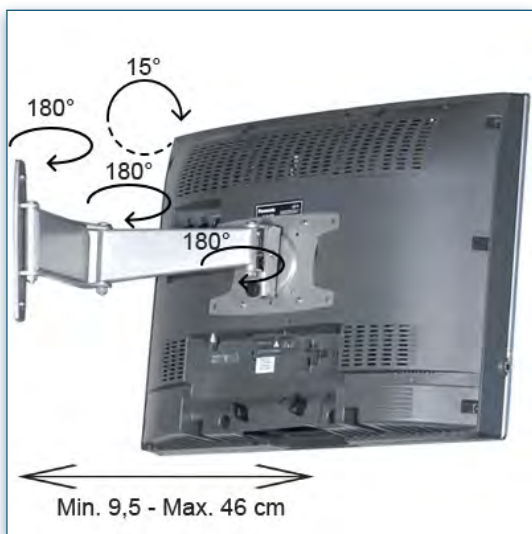
500 x 500 x 400 mm



6,3 kg



440.207



Compatibilité écran: 24" - 42"
 Poids Supporté: 20 Kg
 Norme VESA: 75, 100 et 200x100 mm



24" - 42"



75, 100 et 200x100 mm



20 Kg



N'hésitez pas de nous contacter si vous avez des questions au sujet de cette gamme de produits.



Garantie: 5 ans



000.440.207



Noir



500 x 500 x 400 mm



6,3 kg



440.207

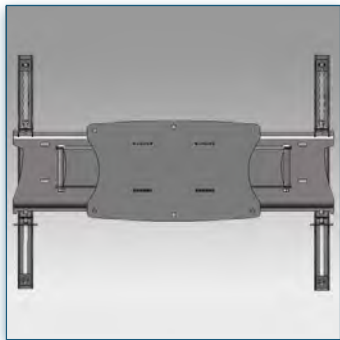
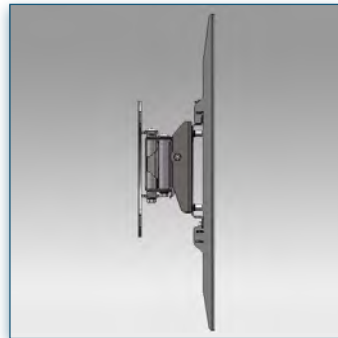


Accessoires Optionnels :



ThinClient Bracket VESA
50/75/100 mm pour bras
articulé pour écran

Référence: 499.269



Compatibilité écran: 30" - 70"
Poids Supporté: 60 Kg
Norme VESA: 200x200, 400x200, 400x400,
600x200, 600x400, 800x400, 800x600 mm

30" - 70"

200x200, 400x200,
400x400, 600x200,
600x400, 800x400,
800x600 mm

60 Kg

N'hésitez pas de nous contacter si vous avez des questions au sujet de cette gamme de produits.

Garantie: 5 ans

000.440.208

Noir

800 x 800 x 600 mm

12 kg

440.208

**Bras articulé Dual double extension inclinable pour écran 30" - 70 "
60Kg**

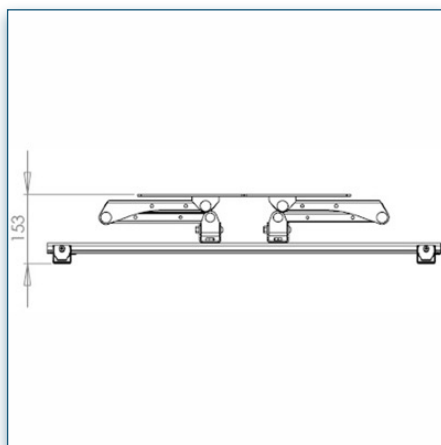
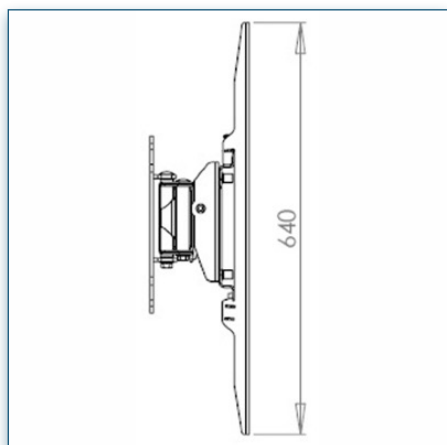
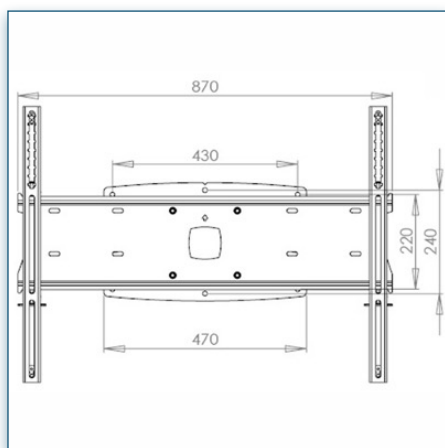
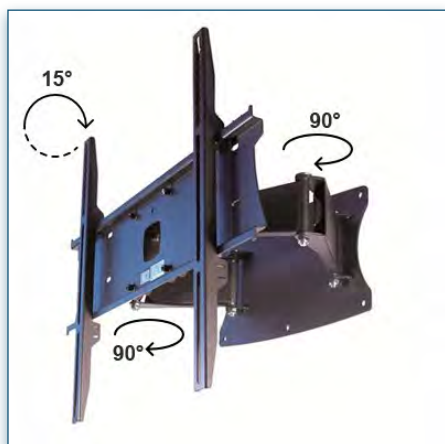
Ce bras articulé professionnel est spécialement conçu pour des moniteurs et téléviseurs LCD de tailles entre 30" et 70" ou 60 Kg de charge.

La facilité et la rapidité d'installation garantissent une parfaite homogénéité avec votre écran.

Il offre un desing épuré très fin en aluminium qui permet le positionnement de votre écran de 10,2 cm complètement replié à 52 cm étendu.

Grâce a ce concept vous pouvez régler l'inclinaison et l'orientation de votre écran. Cela vous garantit une experience visuelle optimale où que vous soyez dans la pièce.

- * supporte jusqu'à 60kg
- * Double bras articulés pour un positionnement dans un coin.
- * 10,2 cm d'épaisseur en position pliée
(en plus de la plaque de support mural) extension maximale 52 cm en position dépliée, le bras est caché par l'écran système d'orientation et d'inclinaison intégrés au bras de 15°
- * pivotant, inclinable, orientation de l'écran réglable
- * Vesa-Standards: 200x200, 400x200, 400x400, 600x200, 600x400, 800x400, 800x600 mm
- * Compatible avec presque tous les écrans du marché
- * inclus un jeu de vis universel
- * Stabilité écran tactile
- * Garantie: 5 ans
- * Coloris : Noir



Compatibilité écran: 30" - 70"
Poids Supporté: 60 Kg
Norme VESA: 200x200, 400x200, 400x400,
600x200, 600x400, 800x400, 800x600 mm



30" - 70"



200x200, 400x200,
400x400, 600x200,
600x400, 800x400,
800x600 mm



60 Kg



N'hésitez pas de nous contacter si vous avez des questions au sujet de cette gamme de produits.



Garantie: 5 ans



000.440.208



Noir



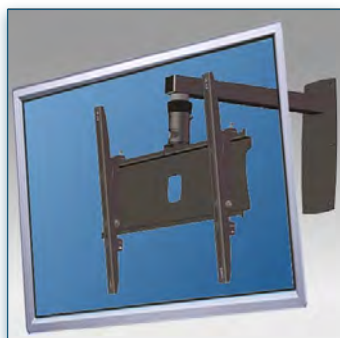
800 x 800 x 600 mm



12 kg



440.208



Compatibilité écran: 30" - 70"
Poids Supporté: 55 Kg
Norme VESA: 200, 300, 400, 400x200,
600x200, 600x400 mm

Bras suspendu à 20 cm inclinable pour écran 30" - 70" 55 Kg

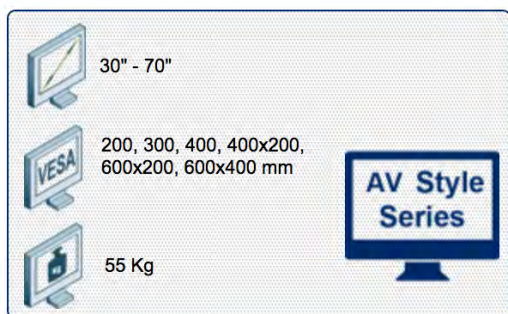
Ce bras suspendu professionnel est spécialement conçu pour des moniteurs et téléviseurs LCD de tailles entre 30" et 70" ou 55 Kg de charge.

La facilité et la rapidité d'installation garantissent une parfaite homogénéité avec votre écran.

Grâce à ce concept vous pouvez régler l'inclinaison et l'orientation de votre écran. Cela vous garantit une expérience visuelle optimale où que vous soyez dans la pièce.

Cette solution est idéale pour le montage mural d'un écran sur un mur quand on ne désire pas le fixer à partir du plafond.

- * supporte jusqu'à 55kg
- * Positionnement à 50 cm du mur
- * pivotant, inclinable à 11°, orientation de l'écran réglable
- * Vesa-Standards: 200, 300, 400, 400x200, 600x200, 600x400 mm
- * Compatible avec presque tous les écrans du marché
- * inclus un jeu de vis universel
- * Stabilité écran tactile
- * Garantie: 5 ans
- * Coloris : Noir



N'hésitez pas de nous contacter si vous avez des questions au sujet de cette gamme de produits.



Garantie: 5 ans



000.440.209



Noir



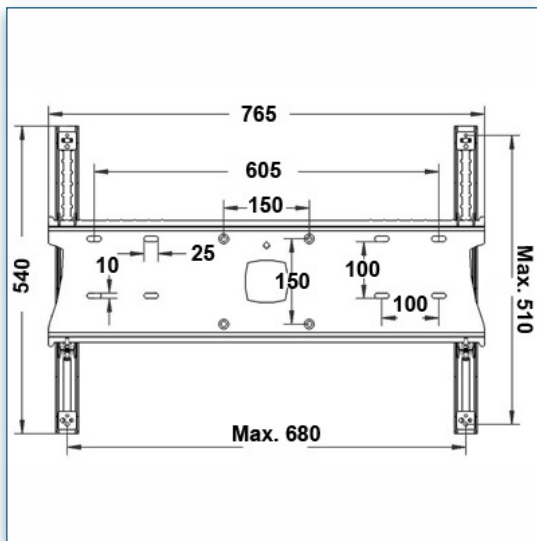
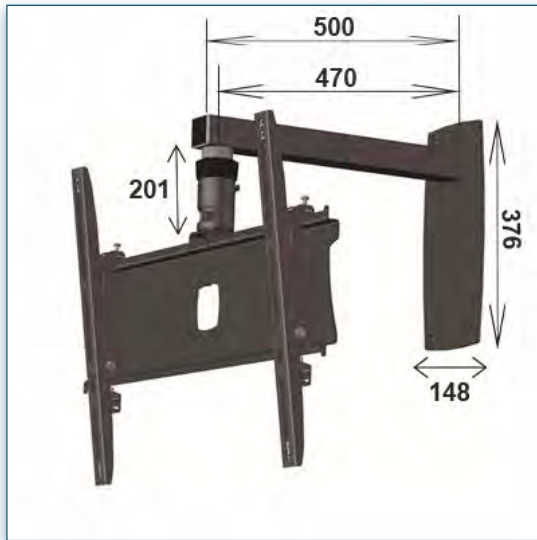
800 x 800 x 600 mm



12 kg



440.209



Compatibilité écran: 30" - 70"
 Poids Supporté: 55 Kg
 Norme VESA: 200, 300, 400, 400x200,
 600x200, 600x400 mm



30" - 70"



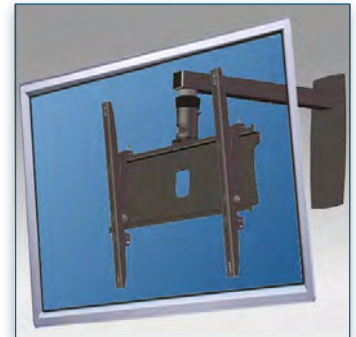
200, 300, 400, 400x200,
 600x200, 600x400 mm



55 Kg



N'hésitez pas de nous contacter si vous avez des questions au sujet de cette gamme de produits.



Garantie: 5 ans



000.440.209



Noir



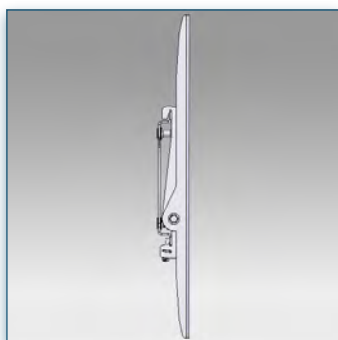
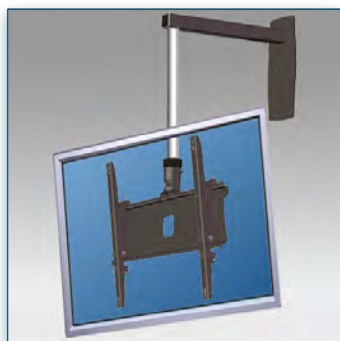
800 x 800 x 600 mm



12 kg



440.209



Compatibilité écran: 30" - 70"
Poids Supporté: 55 Kg
Norme VESA: 200, 300, 400, 400x200,
600x200, 600x400 mm

Bras suspendu à 50 cm inclinable pour écran 30" - 70" 55 Kg

Ce bras suspendu professionnel est spécialement conçu pour des moniteurs et téléviseurs LCD de tailles entre 30" et 70" ou 55 Kg de charge.

La facilité et la rapidité d'installation garantissent une parfaite homogénéité avec votre écran.

Grâce à ce concept vous pouvez régler l'inclinaison et l'orientation de votre écran. Cela vous garantit une expérience visuelle optimale où que vous soyez dans la pièce.

Cette solution est idéale pour le montage mural d'un écran sur un mur quand on ne désire pas le fixer à partir du plafond.

- * supporte jusqu'à 55kg
- * Positionnement à 50 cm du mur
- * Colonne de fixation de 500 mm
- * pivotant, inclinable à 11°, orientation de l'écran réglable
- * Vesa-Standards: 200, 300, 400, 400x200, 600x200, 600x400 mm
- * Compatible avec presque tous les écrans du marché
- * inclus un jeu de vis universel
- * Stabilité écran tactile * Garantie: 5 ans
- * Coloris : Noir

30" - 70"

200, 300, 400, 400x200,
600x200, 600x400 mm

55 Kg

AV Style
Series



N'hésitez pas de nous contacter si vous avez des questions au sujet de cette gamme de produits.



Garantie: 5 ans



000.440.210



Noir



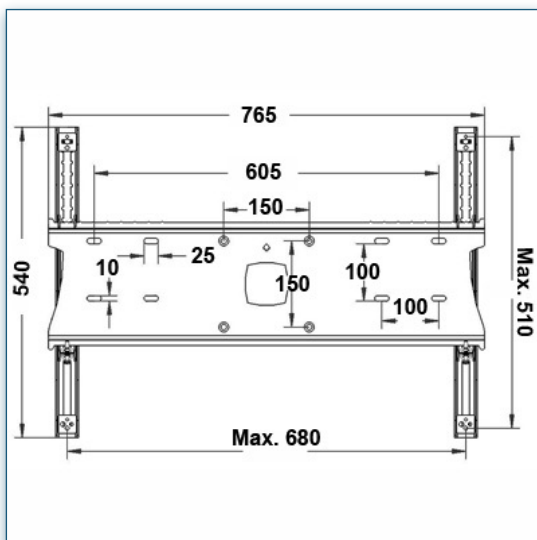
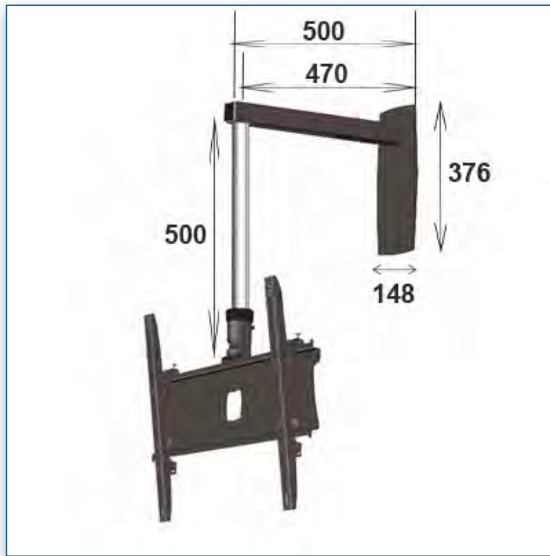
800 x 800 x 600 mm



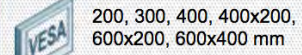
13 kg



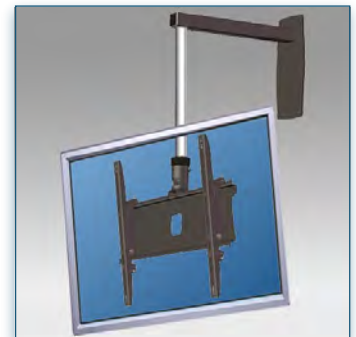
440.210



Compatibilité écran: 30" - 70"
 Poids Supporté: 55 Kg
 Norme VESA: 200, 300, 400, 400x200,
 600x200, 600x400 mm



N'hésitez pas de nous contacter si vous avez des questions au sujet de cette gamme de produits.



Garantie: 5 ans



000.440.210



Noir



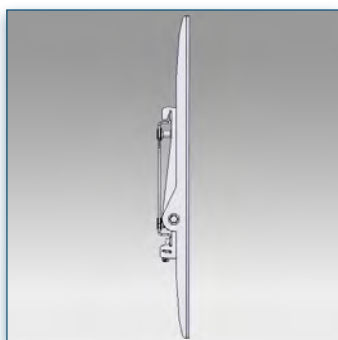
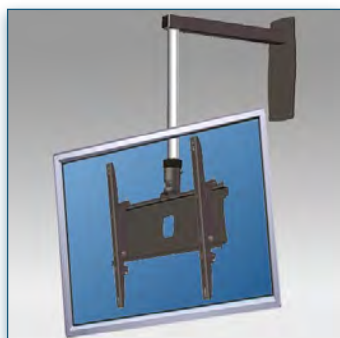
800 x 800 x 600 mm



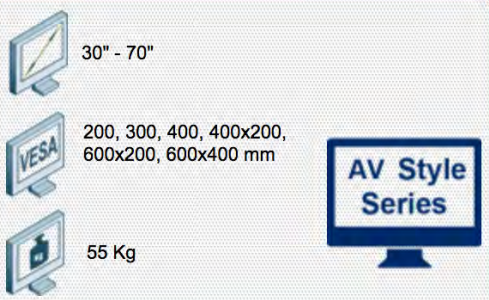
13 kg



440.210



Compatibilité écran: 30" - 70"
Poids Supporté: 55 Kg
Norme VESA: 200, 300, 400, 400x200,
600x200, 600x400 mm



N'hésitez pas de nous contacter si vous avez des questions au sujet de cette gamme de produits.

Garantie: 5 ans

000.440.211

Noir

1200 x 800 x 600 mm

14 kg

440.211

Bras suspendu à 100 cm inclinable pour écran 30" - 70" 55 Kg

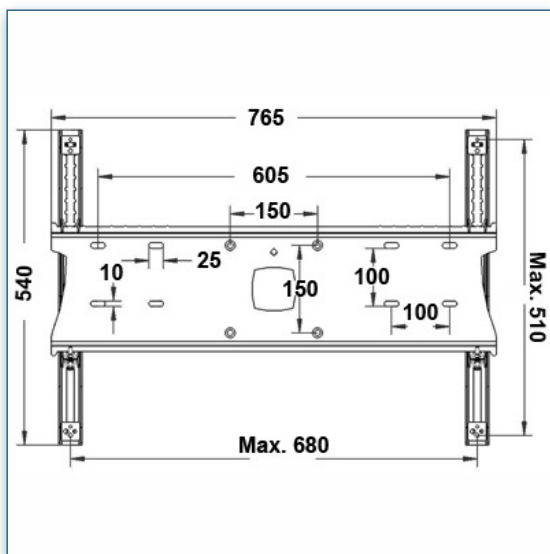
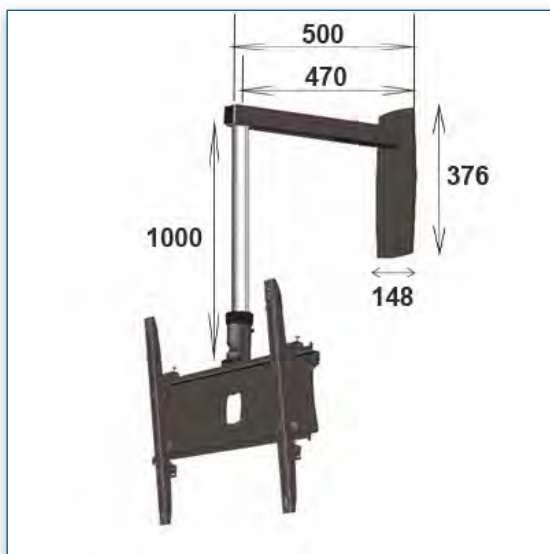
Ce bras suspendu professionnel est spécialement conçu pour des moniteurs et téléviseurs LCD de tailles entre 30" et 70" ou 55 Kg de charge.

La facilité et la rapidité d'installation garantissent une parfaite homogénéité avec votre écran.

Grâce à ce concept vous pouvez régler l'inclinaison et l'orientation de votre écran. Cela vous garantit une expérience visuelle optimale où que vous soyez dans la pièce.

Cette solution est idéale pour le montage mural d'un écran sur un mur quand on ne désire pas le fixer à partir du plafond.

- * supporte jusqu'à 55kg
- * Positionnement à 50 cm du mur
- * Colonne de fixation de 1000 mm
- * pivotant, inclinable à 11°, orientation de l'écran réglable
- * Vesa-Standards: 200, 300, 400, 400x200, 600x200, 600x400 mm
- * Compatible avec presque tous les écrans du marché
- * inclus un jeu de vis universel
- * Stabilité écran tactile * Garantie: 5 ans
- * Coloris : Noir



Compatibilité écran: 30" - 70"
 Poids Supporté: 55 Kg
 Norme VESA: 200, 300, 400, 400x200, 600x200, 600x400 mm



30" - 70"



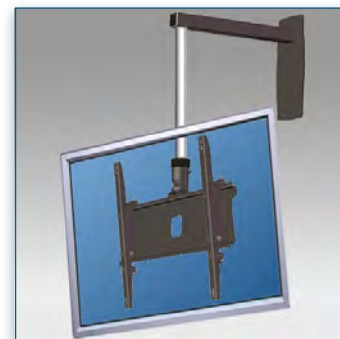
200, 300, 400, 400x200, 600x200, 600x400 mm



55 Kg



N'hésitez pas de nous contacter si vous avez des questions au sujet de cette gamme de produits.



Garantie: 5 ans



000.440.211



Noir



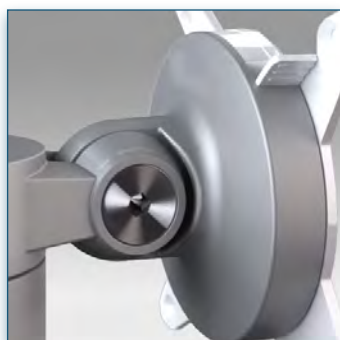
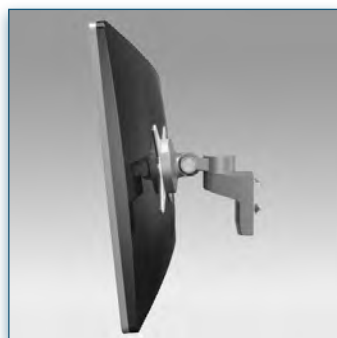
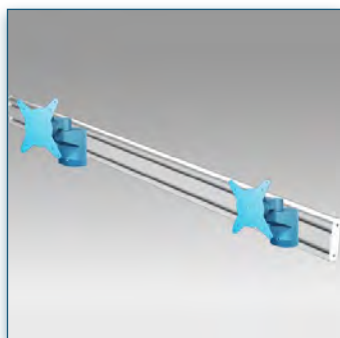
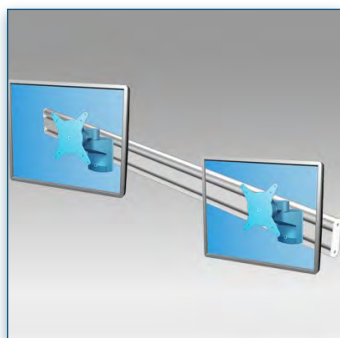
1200 x 800 x 600 mm



14 kg



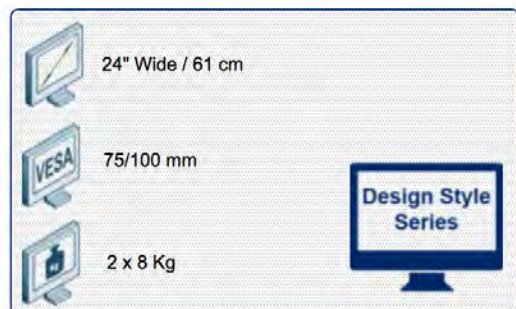
440.211




Compatibilité écran: 24" Wide / 61 cm
 Poids Supporté: 2 x 8 Kg
 Norme VESA: 75 / 100 mm

Support Design 2 écrans à pivots sur rail mural


Une composition murale simple, pratique d'installation. Equipé d'un rail mural de 1200 mm de longueur et de deux fixations triples pivots. Ce rail mural ingénieux est conçu pour supporter parfaitement les écrans. Ce rail est monté directement au mur avec deux fixations à positionner sur sa face arrière en fonction des besoins. Les câbles peuvent être disposés proprement dans les guides-câbles. Les fixations pivots sont alors positionnées le long du rail ce qui permet le réglage de la distance entre les supports écrans et donne une latitude de fixation. Les rotules triples pivots équipées d'un système évolué et pratique de déverrouillage rapide VESA. Le système de fixation de la rotule au rail s'effectue simplement en utilisant un tournevis à tête cruciforme. Après installation, l'écran peut être incliné et pivoté pour parfaitement s'adapter à la position de son utilisateur.




- Rail mural d'une longueur de 1200mm
- Fourni avec deux fixations murales à positionner selon le besoin et tous les éléments de fixation nécessaires à la fixation du rail
- Les câbles peuvent être disposés proprement dans les guide-câbles du rail mural
- Rotation 360°, inclinaison +90°/-30°, latéral 180°
- Installation et réglage faciles
- Conformité VESA: MIS-D 75 x 75/100 x 100mm
- Système évolué et pratique de déverrouillage rapide VESA
- Poids max. supporté: 8kg/écran (jusqu'à 24"/24"W)
- Composants principaux en aluminium
- Capacité des crochets: 10-60mm
- Profondeur des crochets: 9mm
- Verrouillage réglable de la rotation de l'écran
- Coloris : Argent-Blanc


 N'hésitez pas de nous contacter si vous avez des questions au sujet de cette gamme de produits.

 Garantie: 5 ans

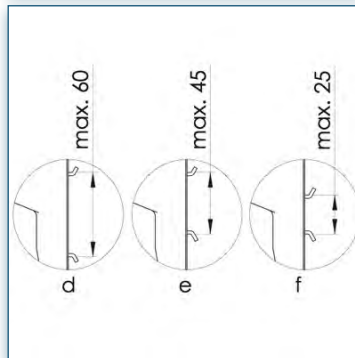
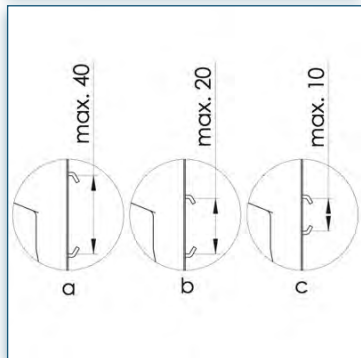
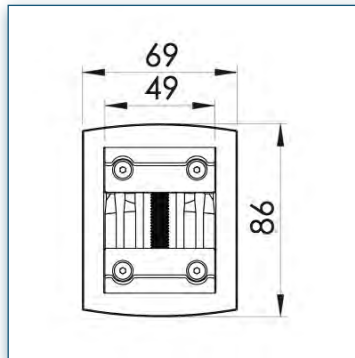
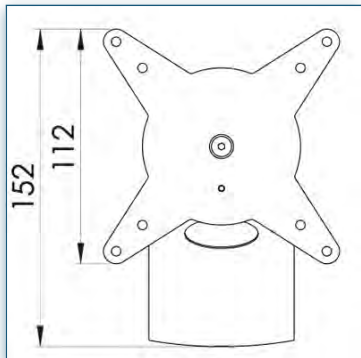
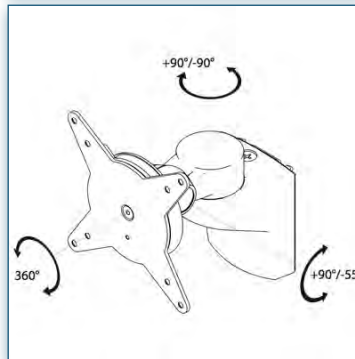
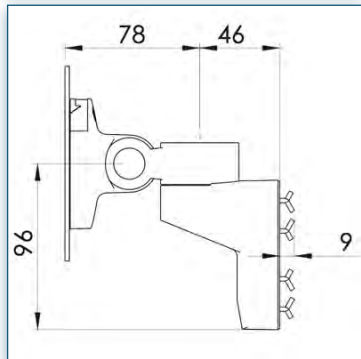
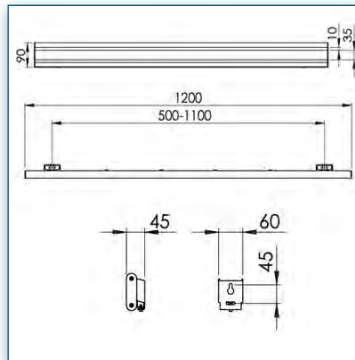
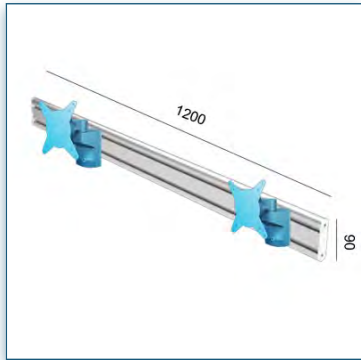
 000.100.001

 Argent-Blanc

 212 x 181 x 128 mm **X 2**
 1300 x 165 x 155 mm **X 1**

 6,34 Kg

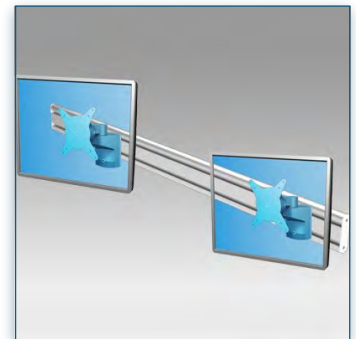
 100.001



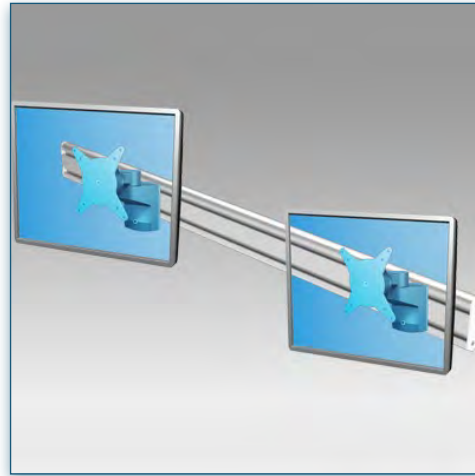
Compatibilité écran: 24" Wide / 61 cm
Poids Supporté: 2 x 8 Kg
Norme VESA: 75 / 100 mm

24" Wide / 61 cm
75/100 mm
2 x 8 Kg
Design Style Series

N'hésitez pas de nous contacter si vous avez des questions au sujet de cette gamme de produits.



- Garantie: 5 ans
- 000.100.001
- Argent-Blanc
- 212 x 181 x 128 mm X 2
1300 x 165 x 155 mm X 1
- 6,34 Kg
- 100.001



Accessoires Optionnels :



Plaque de fixation Design
VESA 200 x 100 mm

Référence: 158.020



Support Design pour iPad

Référence: 158.030



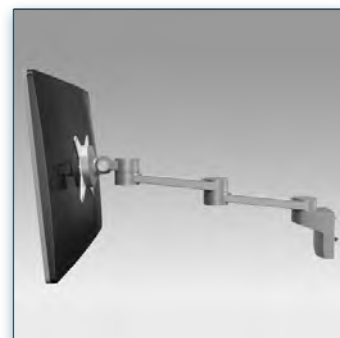
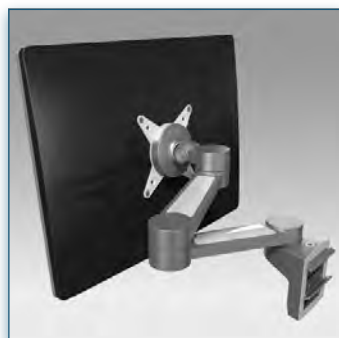
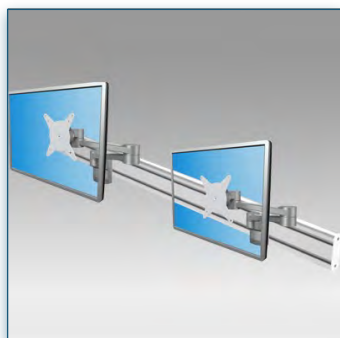
Support Design pour
Ordinateur Portable

Référence: 158.040

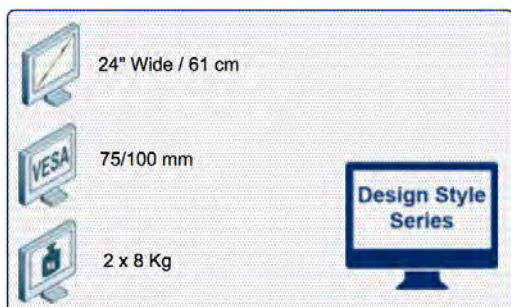


Support Design universel
pour tablette

Référence: 158.050




Compatibilité écran: 24" Wide / 61 cm
 Poids Supporté: 2 x 8 Kg
 Norme VESA: 75 / 100 mm





Bras Support Design extensibles pour 2 écrans sur rail mural

Bras Support Design extensibles pour 2 écrans sur rail mural Une composition murale simple, pratique d'installation.


Equipé d'un rail mural de 1200 mm de longueur et de deux bras extensibles. Ce rail mural ingénieux est conçu pour supporter parfaitement les écrans. Ce rail est monté directement au mur avec deux fixations à positionner sur sa face arrière en fonction des besoins. Les câbles peuvent être disposés proprement dans les guides-câbles. Les bras sont alors positionnés le long du rail ce qui permet le réglage de la distance entre les supports écrans et donne une latitude de fixation. Les bras de deux extensions sont équipés d'un système évolué et pratique de déverrouillage rapide VESA. Le système de fixation du bras au rail s'effectue simplement en utilisant un tournevis à tête cruciforme. Après installation, l'écran peut être incliné et pivoté pour parfaitement s'adapter à la position de son utilisateur.

 N'hésitez pas de nous contacter si vous avez des questions au sujet de cette gamme de produits.

 Garantie: 5 ans

 000.100.005

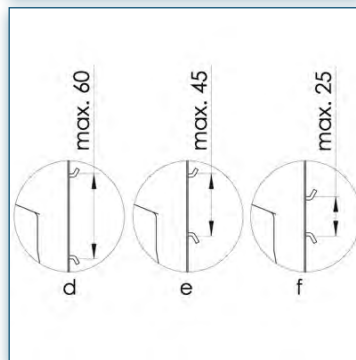
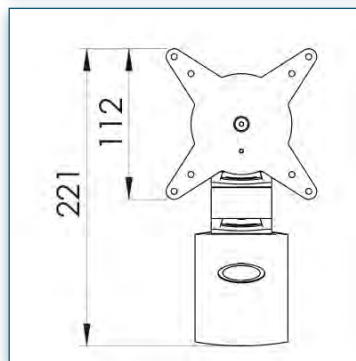
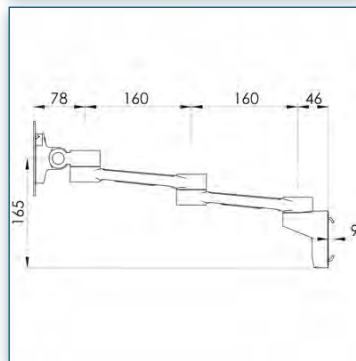
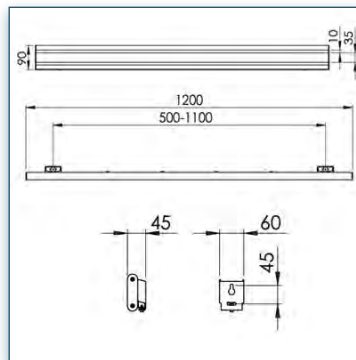
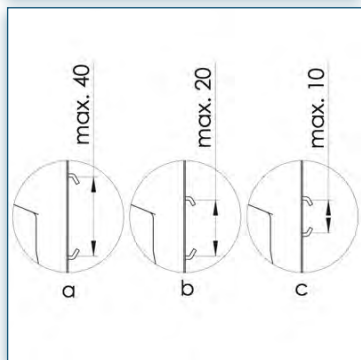
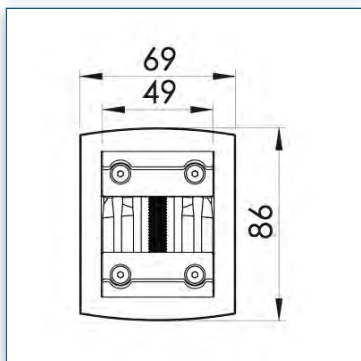
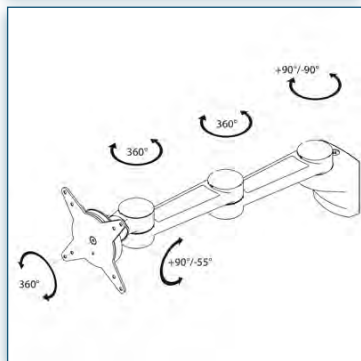
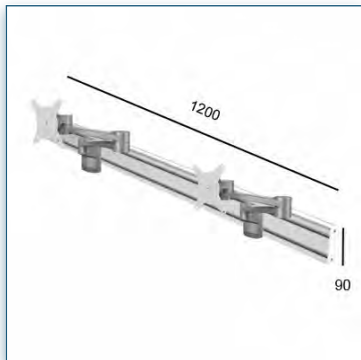
 Argent-Blanc

 347 x 217 x 128 mm X 2
 1300 x 165 x 155 mm X 1

 7,8 Kg

 100.005

- Rail mural d'une longueur de 1200mm
- Fourni avec deux fixations murales à positionner selon le besoin et tous les éléments de fixation nécessaires à la fixation du rail
- Les câbles peuvent être disposés proprement dans les guide-câbles du rail mural
- Rotation 360°, inclinaison +90°/-55°, latéral 360°
- Installation et réglage faciles
- Ajustement direct de la profondeur jusqu'à 450mm
- Conformité VESA: MIS-D 75 x 75/100 x 100mm
- Système évolué et pratique de déverrouillage rapide VESA
- Poids max. supporté: 8kg/écran (jusqu'à 24"/24"W)
- Composants principaux en aluminium
- Capacité des crochets: 10-60mm
- Profondeur des crochets: 9mm
- Guide-câbles intégré
- Verrouillage réglable de la rotation du moniteur
- Coloris : Argent-Blanc



Compatibilité écran: 24" Wide / 61 cm
 Poids Supporté: 2 x 8 Kg
 Norme VESA: 75 / 100 mm



24" Wide / 61 cm



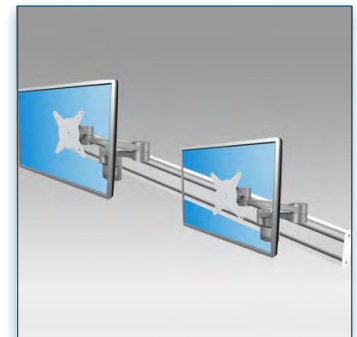
75/100 mm



2 x 8 Kg



N'hésitez pas de nous contacter si vous avez des questions au sujet de cette gamme de produits.



Garantie: 5 ans



000.100.005



Argent-Blanc



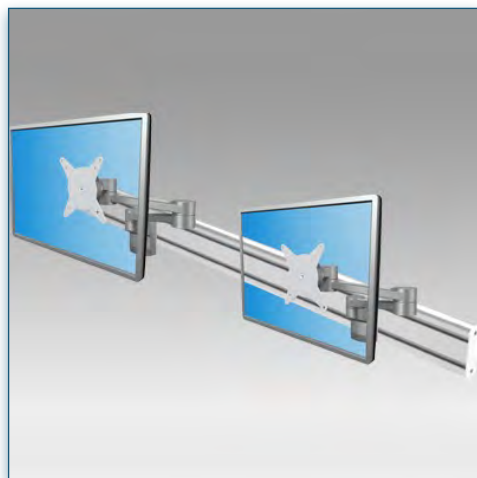
347 x 217 x 128 mm X 2
 1300 x 165 x 155 mm X 1



7,8 Kg



100.005



Accessoires Optionnels :



Plaque de fixation Design
VESA 200 x 100 mm

Référence: 158.020



Support Design pour iPad

Référence: 158.030



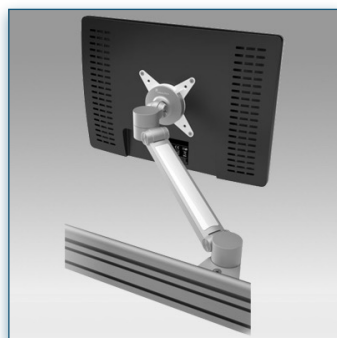
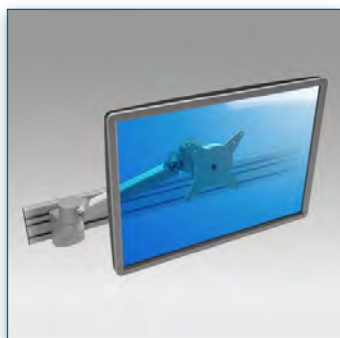
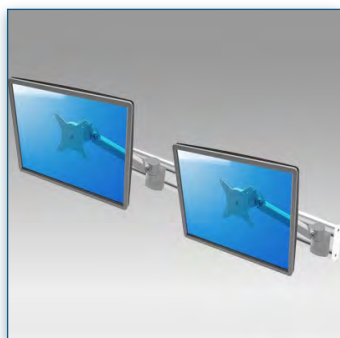
Support Design pour
Ordinateur Portable

Référence: 158.040

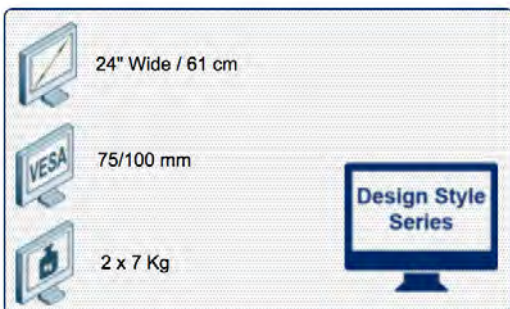


Support Design universel
pour tablette

Référence: 158.050



Compatibilité écran: 24" Wide / 61 cm
Poids Supporté: 2 x 7 Kg
Norme VESA: 75 / 100 mm



N'hésitez pas de nous contacter si vous avez des questions au sujet de cette gamme de produits.



Garantie: 5 ans



000.100.006



Argent-Blanc



**477 x 153 x 145 mm X 2
1300 x 165 x 155 mm X 1**



7,4 Kg



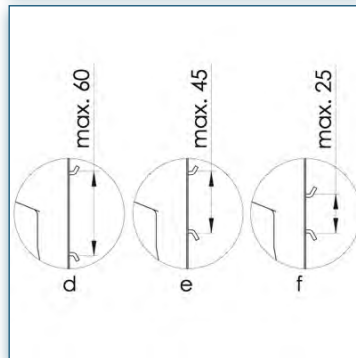
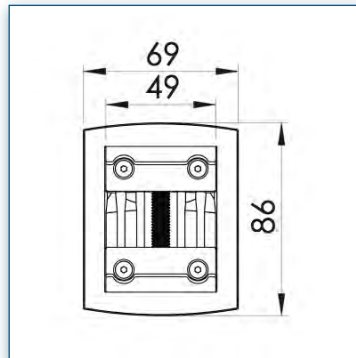
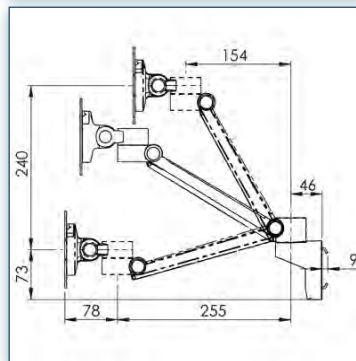
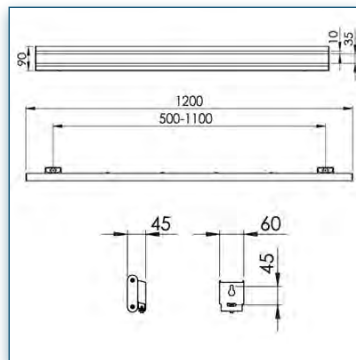
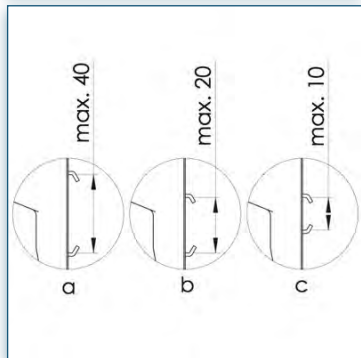
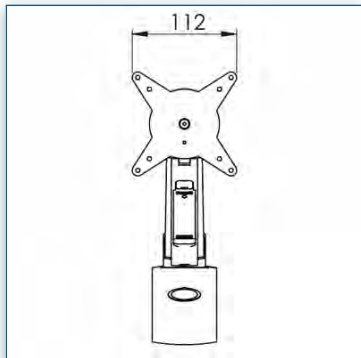
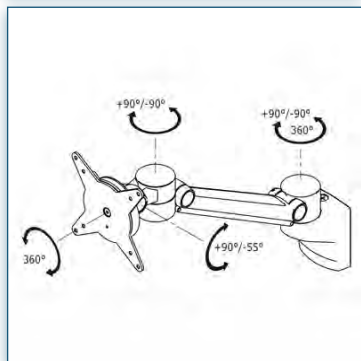
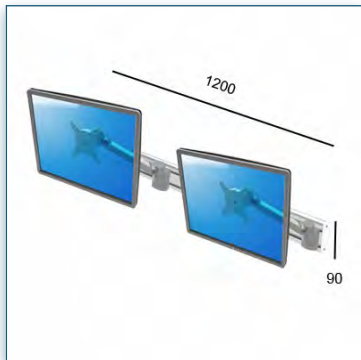
100.006

Bras Design à Réglage dynamique de la hauteur pour 2 écrans sur rail mural

Une composition murale simple, pratique d'installation.

Equipé d'un rail mural de 1200 mm de longueur et de deux bras dynamiques. Ce rail mural ingénieux est conçu pour supporter parfaitement les écrans. Ce rail est monté directement au mur avec deux fixations à positionner sur sa face arrière en fonction des besoins. Les câbles peuvent être disposés proprement dans les guides-câbles. Les bras dynamiques sont alors positionnés le long du rail ce qui permet le réglage de la distance entre les supports écrans et donne une latitude de fixation. Les bras dynamiques sont équipés d'un système évolué et pratique de déverrouillage rapide VESA. Le système de fixation du bras au rail s'effectue simplement en utilisant un tournevis à tête cruciforme. Après installation, l'écran peut être incliné et pivoté pour parfaitement s'adapter à la position de son utilisateur. Des limiteurs de rotation peuvent être placés dans presque toutes les configurations pour éviter que le bras ne heurte un mur, une cloison ou un autre bureau.

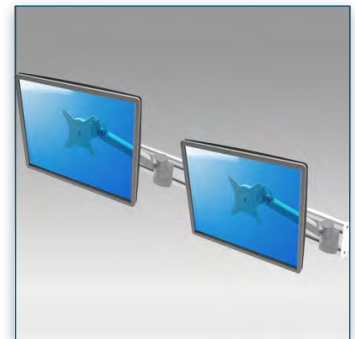
- Fourni avec deux fixations murales à positionner selon le besoin et tous les éléments de fixation nécessaires à la fixation du rail
- Les câbles peuvent être disposés proprement dans les guide-câbles du rail mural
- Réglage dynamique de la hauteur sur 240mm
- Réglage progressif de la profondeur sur 330mm
- Rotation 360°, inclinaison +90°/-55°, latéral 360°
- Installation et réglage faciles
- Conformité VESA: MIS-D 75 x 75/100 x 100mm
- Système évolué et pratique de déverrouillage rapide VESA
- Poids supporté: 7kg/écran (jusqu'à 24"/24"W)
- Composants principaux en aluminium • Guide-câbles intégré
- Verrouillage réglable de la rotation de l'écran
- Limiteur de rotation en option (préréglage sur +90° / -90°)
- Verrouillage réglable de la rotation du moniteur
- Coloris : Argent-Blanc



Compatibilité écran: 24" Wide / 61 cm
Poids Supporté: 2 x 7 Kg
Norme VESA: 75 / 100 mm



N'hésitez pas de nous contacter si vous avez des questions au sujet de cette gamme de produits.



Garantie: 5 ans



000.100.006



Argent-Blanc



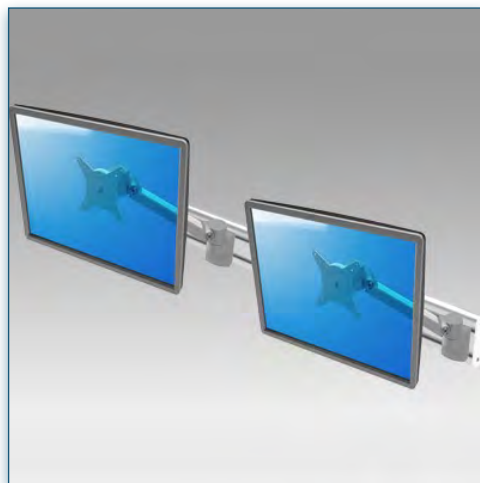
477 x 153 x 145 mm X 2
1300 x 165 x 155 mm X 1



7,4 Kg



100.006



Accessoires Optionnels :



Plaque de fixation Design
VESA 200 x 100 mm

Référence: 158.020



Support Design pour iPad

Référence: 158.030



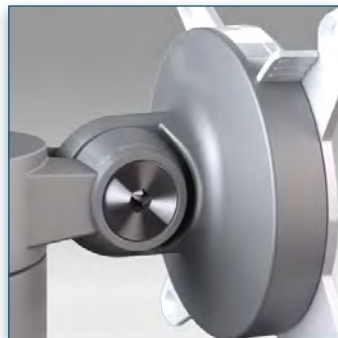
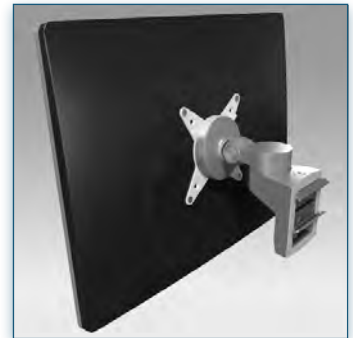
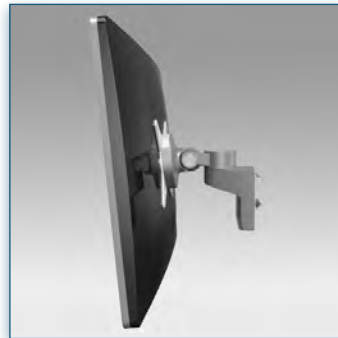
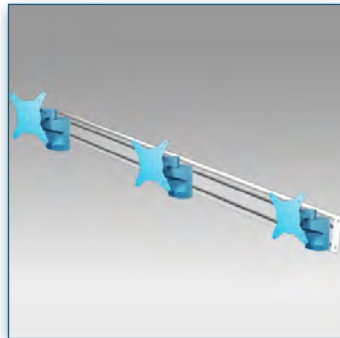
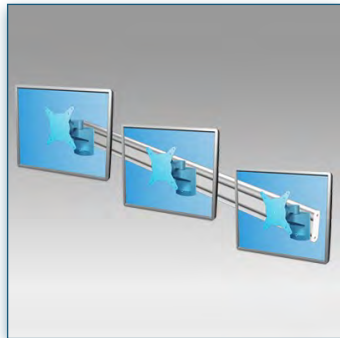
Support Design pour
Ordinateur Portable

Référence: 158.040



Support Design universel
pour tablette

Référence: 158.050



Compatibilité écran: 24" Wide / 61 cm
 Poids Supporté: 3 x 8 Kg
 Norme VESA: 75 / 100 mm

24" Wide / 61 cm
 75/100 mm
 3 x 8 Kg

Support 3 écrans à pivots sur rail mural

Une composition murale simple, pratique d'installation. Equipé d'un rail mural de 1200 mm de longueur et de deux fixations triples pivots. Ce rail mural ingénieux est conçu pour supporter parfaitement les écrans. Ce rail est monté directement au mur avec deux fixations à positionner sur sa face arrière en fonction des besoins. Les câbles peuvent être disposés proprement dans les guides-câbles. Les fixations pivots sont alors positionnées le long du rail ce qui permet le réglage de la distance entre les supports écrans et donne une latitude de fixation. Les rotules triples pivots équipées d'un système évolué et pratique de déverrouillage rapide VESA. Le système de fixation de la rotule au rail s'effectue simplement en utilisant un tournevis à tête cruciforme. Après installation, l'écran peut être incliné et pivoté pour parfaitement s'adapter à la position de son utilisateur.

- Rail mural d'une longueur de 1200mm
- Fourni avec deux fixations murales à positionner selon le besoin et tous les éléments de fixation nécessaires à la fixation du rail
- Les câbles peuvent être disposés proprement dans les guide-câbles du rail mural
- Rotation 360°, inclinaison +90°/-30°, latéral 180°
- Installation et réglage faciles
- Conformité VESA: MIS-D 75 x 75/100 x 100mm
- Système évolué et pratique de déverrouillage rapide VESA
- Poids max. supporté: 8kg/écran (jusqu'à 24"/24"W)
- Composants principaux en aluminium
- Capacité des crochets: 10-60mm
- Profondeur des crochets: 9mm
- Verrouillage réglable de la rotation de l'écran
- Coloris : Argent-Blanc

N'hésitez pas de nous contacter si vous avez des questions au sujet de cette gamme de produits.

Garantie: 5 ans

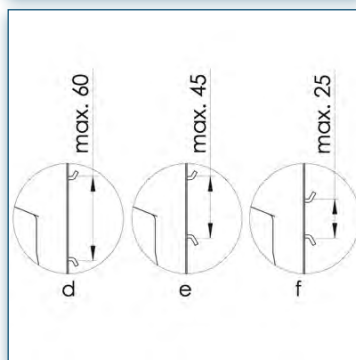
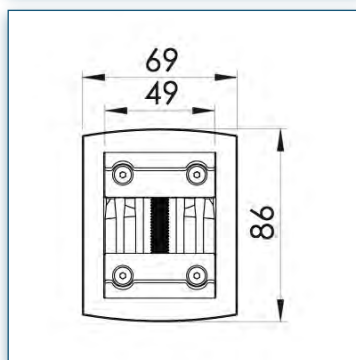
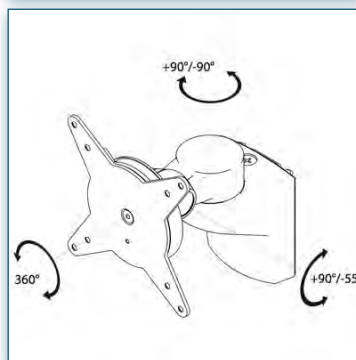
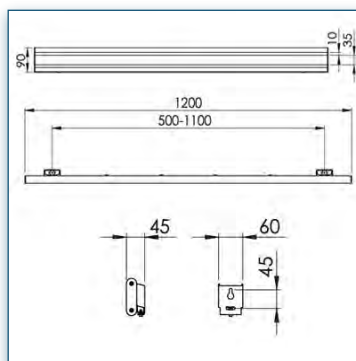
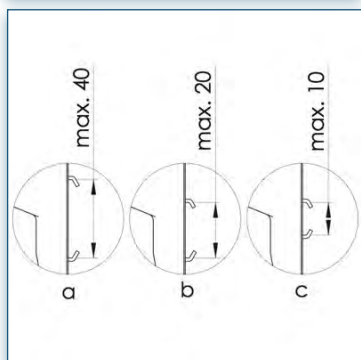
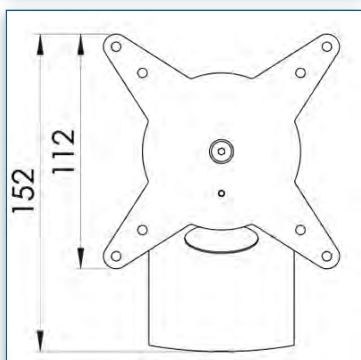
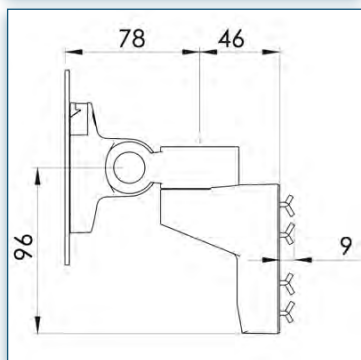
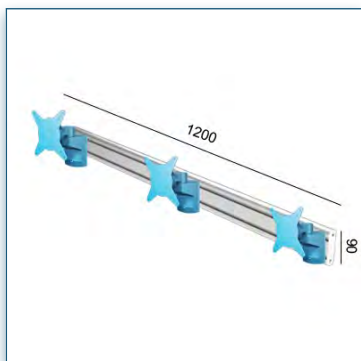
000.100.002

Argent-Blanc

212 x 181 x 128 mm **X 3**
 1300 x 165 x 155 mm **X 1**

7,80 Kg

100.002



Compatibilité écran: 24" Wide / 61 cm
Poids Supporté: 3 x 8 Kg
Norme VESA: 75 / 100 mm



24" Wide / 61 cm



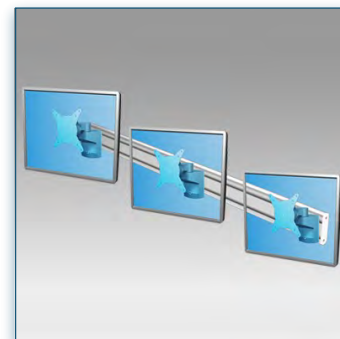
75/100 mm



3 x 8 Kg



N'hésitez pas de nous contacter si vous avez des questions au sujet de cette gamme de produits.



Garantie: 5 ans



000.100.002



Argent-Blanc



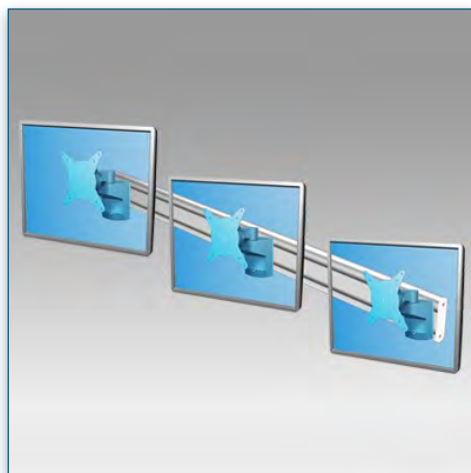
212 x 181 x 128 mm X 3
1300 x 165 x 155 mm X 1



7,80 Kg



100.002



Accessoires Optionnels :



Plaque de fixation Design
VESA 200 x 100 mm

Référence: 158.020



Support Design pour iPad

Référence: 158.030



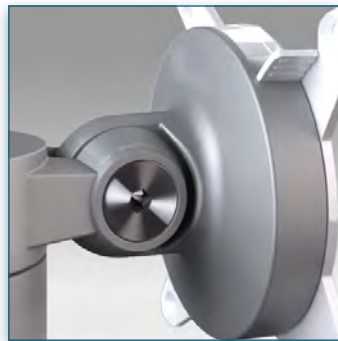
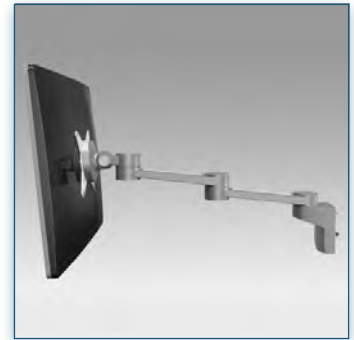
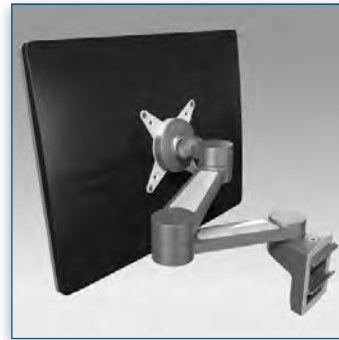
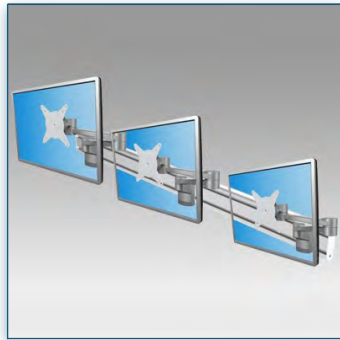
Support Design pour
Ordinateur Portable

Référence: 158.040



Support Design universel
pour tablette

Référence: 158.050



Compatibilité écran: 24" Wide / 61 cm
Poids Supporté: 3 x 8 Kg
Norme VESA: 75 / 100 mm



Bras Support extensibles pour 3 écrans sur rail mural

Une composition murale simple, pratique d'installation. Equipé d'un rail mural de 1200 mm de longueur et de deux fixations triples pivots. Ce rail mural ingénieux est conçu pour supporter parfaitement les écrans. Ce rail est monté directement au mur avec deux fixations à positionner sur sa face arrière en fonction des besoins. Les câbles peuvent être disposés proprement dans les guides-câbles. Les bras sont alors positionnés le long du rail ce qui permet le réglage de la distance entre les supports écrans et donne une latitude de fixation. Les bras de deux extensions sont équipés d'un système évolué et pratique de déverrouillage rapide VESA. Le système de fixation du bras au rail s'effectue simplement en utilisant un tournevis à tête cruciforme. Après installation, l'écran peut être incliné et pivoté pour parfaitement s'adapter à la position de son utilisateur.

- Rail mural d'une longueur de 1200mm
- Fourni avec deux fixations murales à positionner selon le besoin et tous les éléments de fixation nécessaires à la fixation du rail
- Les câbles peuvent être disposés proprement dans les guide-câbles du rail mural
- Rotation 360°, inclinaison +90°/-55°, latéral 360°
- Installation et réglage faciles
- Ajustement direct de la profondeur jusqu'à 450mm
- Conformité VESA: MIS-D 75 x 75/100 x 100mm
- Système évolué et pratique de déverrouillage rapide VESA
- Poids max. supporté: 8kg/écran (jusqu'à 24"/24"W)
- Composants principaux en aluminium
- Capacité des crochets: 10-60mm
- Profondeur des crochets: 9mm
- Guide-câbles intégré
- Verrouillage réglable de la rotation du moniteur
- Coloris : Argent-Blanc

N'hésitez pas de nous contacter si vous avez des questions au sujet de cette gamme de produits.

Garantie: 5 ans

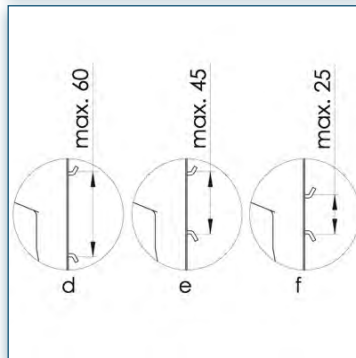
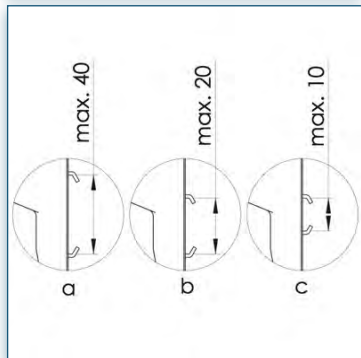
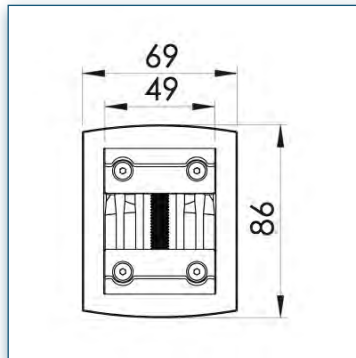
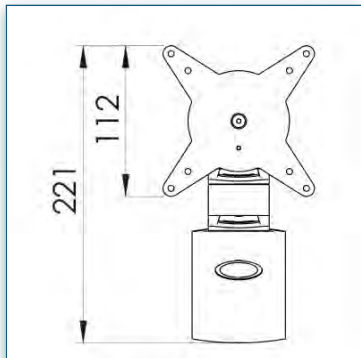
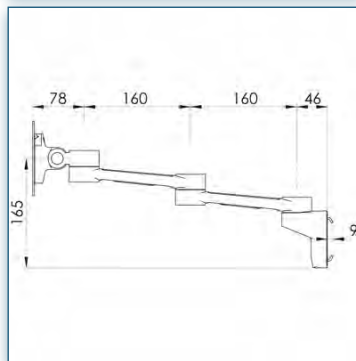
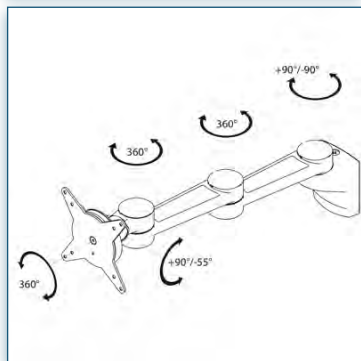
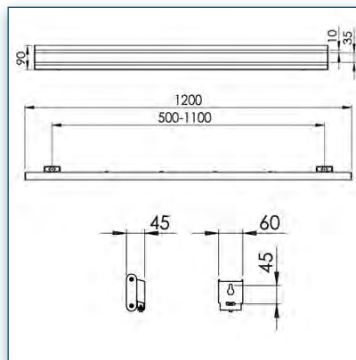
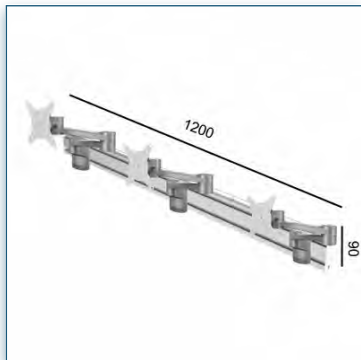
000.100.003

Argent-Blanc

347 x 217 x 128 mm X 3
1300 x 165 x 155 mm X 1

8,5 Kg

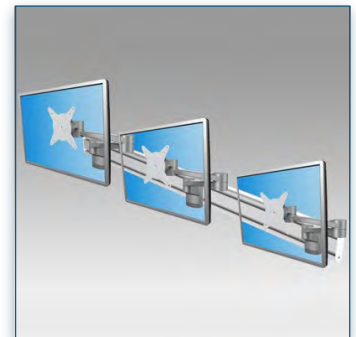
100.003



Compatibilité écran: 24" Wide / 61 cm
Poids Supporté: 3 x 8 Kg
Norme VESA: 75 / 100 mm



N'hésitez pas de nous contacter si vous avez des questions au sujet de cette gamme de produits.



Garantie: 5 ans



000.100.003



Argent-Blanc



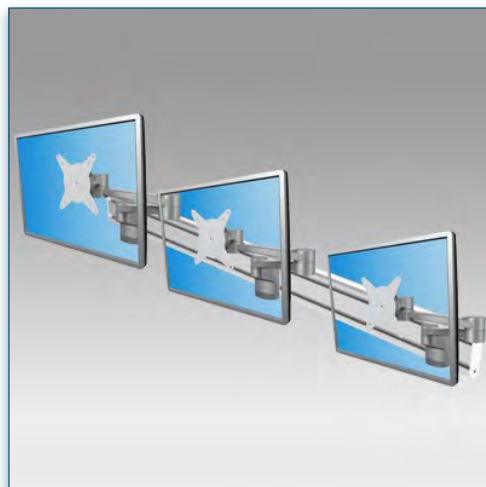
347 x 217 x 128 mm X 3
1300 x 165 x 155 mm X 1



8,5 Kg



100.003



Accessoires Optionnels :



Plaque de fixation Design
VESA 200 x 100 mm

Référence: 158.020



Support Design pour iPad

Référence: 158.030



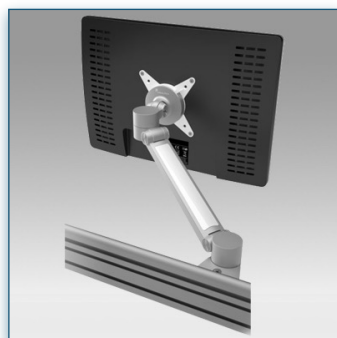
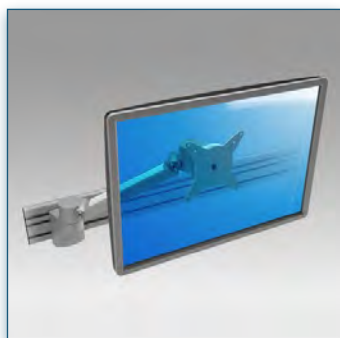
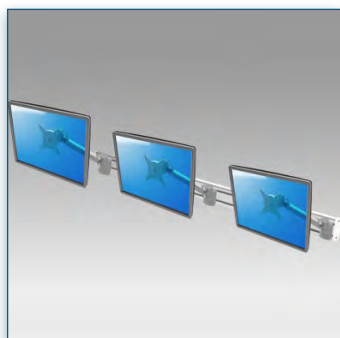
Support Design pour
Ordinateur Portable

Référence: 158.040

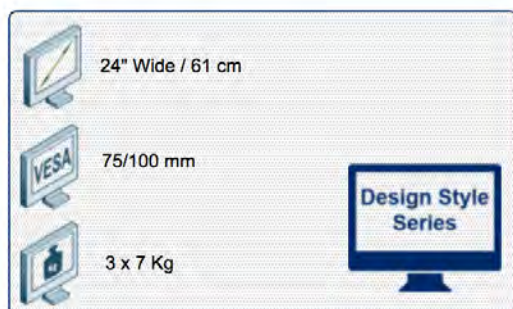


Support Design universel
pour tablette

Référence: 158.050



Compatibilité écran: 24" Wide / 61 cm
Poids Supporté: 3 x 7 Kg
Norme VESA: 75 / 100 mm



N'hésitez pas de nous contacter si vous avez des questions au sujet de cette gamme de produits.



Garantie: 5 ans



000.100.004



Argent-Blanc



477 x 153 x 145 mm X 3
1300 x 165 x 155 mm X 1



9,2 Kg



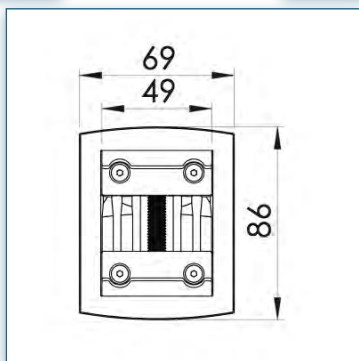
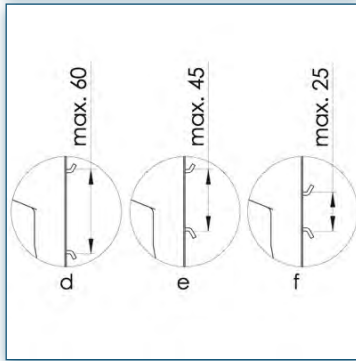
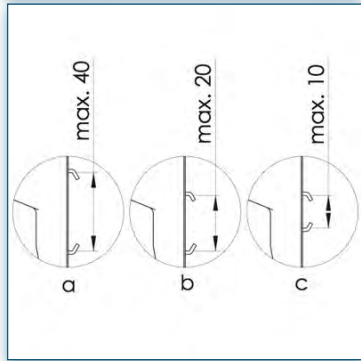
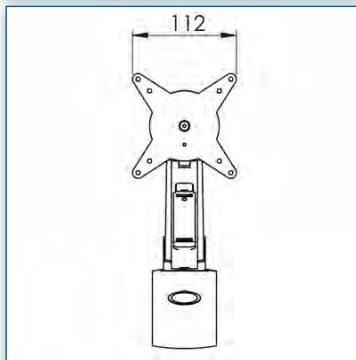
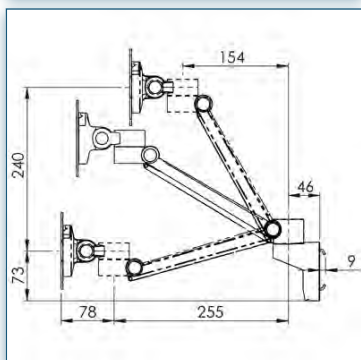
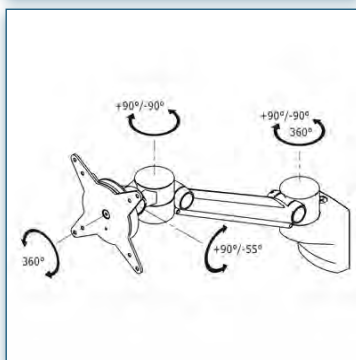
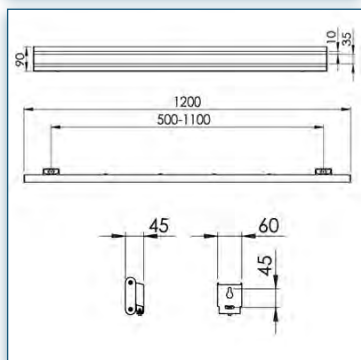
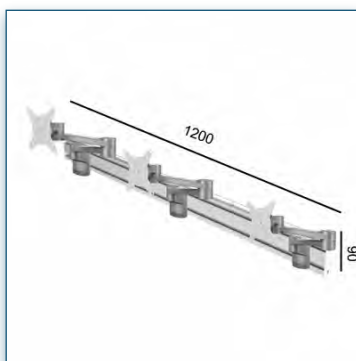
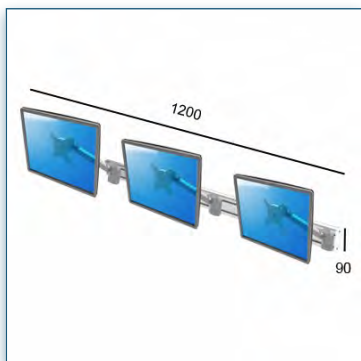
100.004

Bras à Réglage dynamique de la hauteur pour 3 écrans sur rail mural

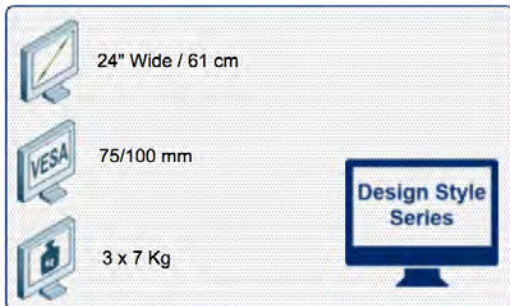
Une composition murale simple, pratique d'installation. Equipé d'un rail mural de 1200 mm de longueur et de deux fixations triples pivots. Ce rail mural ingénieux est conçu pour supporter parfaitement les écrans. Ce rail est monté directement au mur avec deux fixations à positionner sur sa face arrière en fonction des besoins. Les câbles peuvent être disposés proprement dans les guides-câbles. Les bras dynamiques sont alors positionnés le long du rail ce qui permet le réglage de la distance entre les supports écrans et donne une latitude de fixation. Les bras dynamiques sont équipés d'un système évolué et pratique de déverrouillage rapide VESA. Le système de fixation du bras au rail s'effectue simplement en utilisant un tournevis à tête cruciforme. Après installation, l'écran peut être incliné et pivoté pour parfaitement s'adapter à la position de son utilisateur. Des limiteurs de rotation peuvent être placés dans presque toutes les configurations pour éviter que le bras ne heurte un mur, une cloison ou un autre bureau.

- Rail mural d'une longueur de 1200mm
- Fourni avec deux fixations murales à positionner selon le besoin et tous les éléments de fixation nécessaires à la fixation du rail
- Les câbles peuvent être disposés proprement dans les guide-câbles du rail mural
- Réglage dynamique de la hauteur sur 240mm
- Réglage progressif de la profondeur sur 330mm
- Rotation 360°, inclinaison +90°/-55°, latéral 360°
- Installation et réglage faciles
- Conformité VESA: MIS-D 75 x 75/100 x 100mm
- Système évolué et pratique de déverrouillage rapide VESA
- Poids supporté: 7kg/écran (jusqu'à 24"/24"W)
- Composants principaux en aluminium
- Guide-câbles intégré • Verrouillage réglable de la rotation de l'écran
- Limiteur de rotation en option (préréglage sur +90° / -90°)
- Coloris : Argent-Blanc

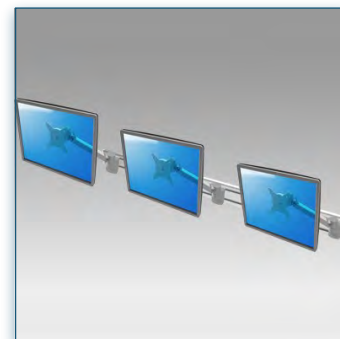
Bras à Réglage dynamique de la hauteur pour 3 écrans sur rail mural



Compatibilité écran: 24" Wide / 61 cm
Poids Supporté: 3 x 7 Kg
Norme VESA: 75 / 100 mm



N'hésitez pas de nous contacter si vous avez des questions au sujet de cette gamme de produits.



Garantie: 5 ans



000.100.004



Argent-Blanc



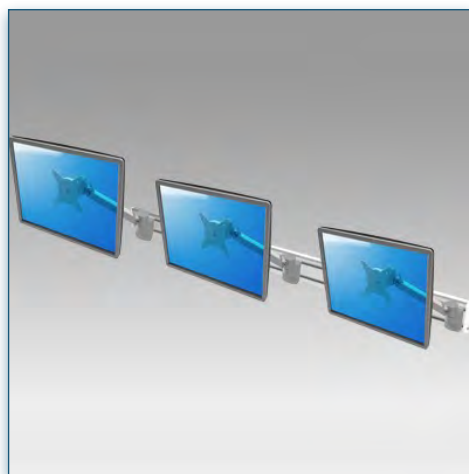
477 x 153 x 145 mm X 3
1300 x 165 x 155 mm X 1



9,2 Kg



100.004



Accessoires Optionnels :



Plaque de fixation Design
VESA 200 x 100 mm

Référence: 158.020



Support Design pour iPad

Référence: 158.030



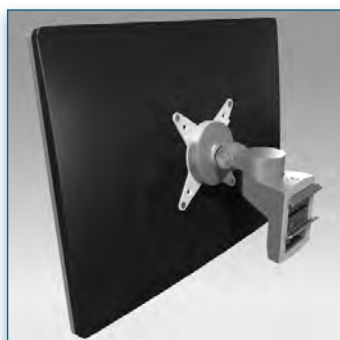
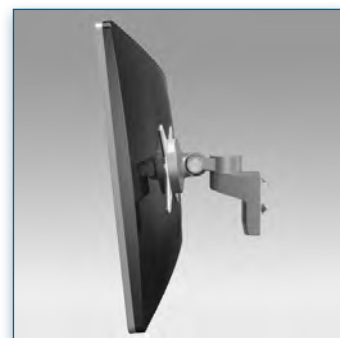
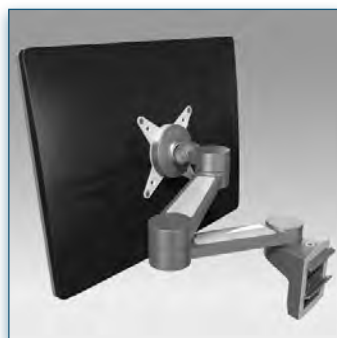
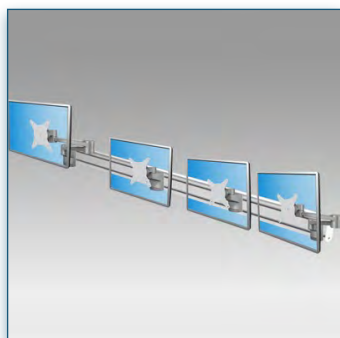
Support Design pour
Ordinateur Portable

Référence: 158.040

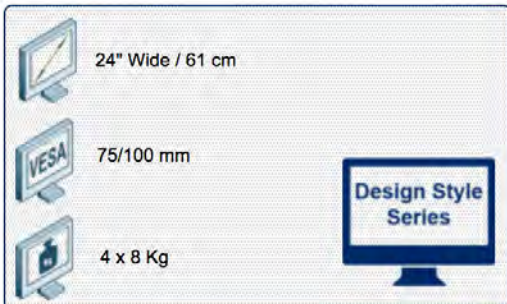



Support Design universel
pour tablette


Référence: 158.050




Compatibilité écran: 24" Wide / 61 cm
 Poids Supporté: ' x 8 Kg
 Norme VESA: 75 / 100 mm





 N'hésitez pas de nous contacter si vous avez des questions au sujet de cette gamme de produits.

 **Garantie: 5 ans**

 **000.100.007**

 **Argent-Blanc**

 **212 x 181 x 128 mm X 4
 1300 x 165 x 155 mm X 1**

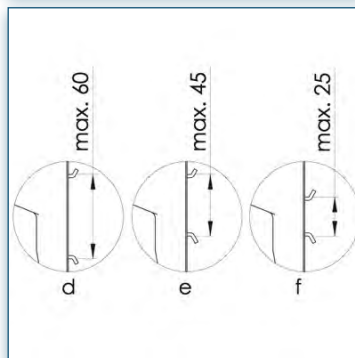
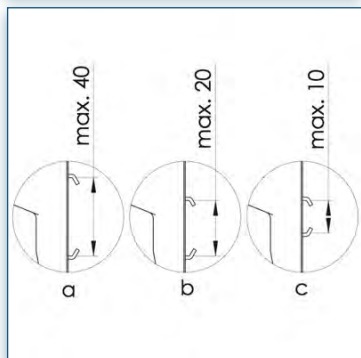
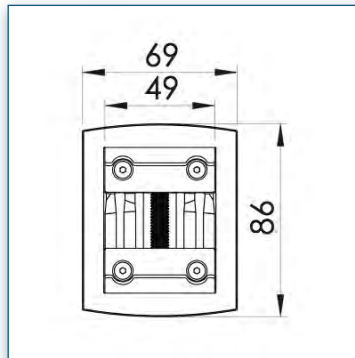
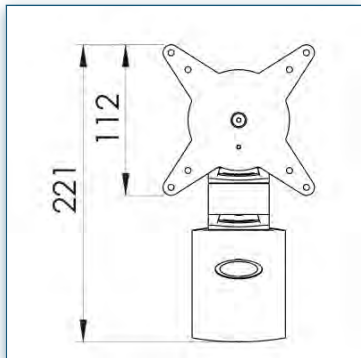
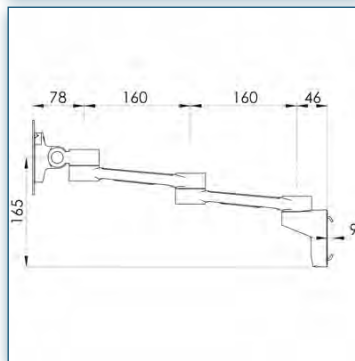
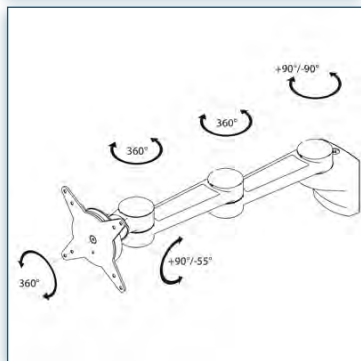
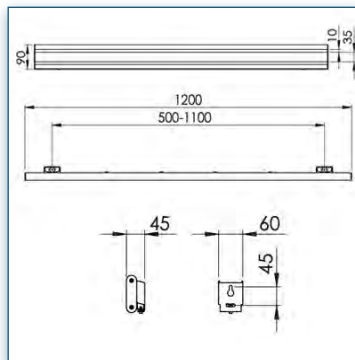
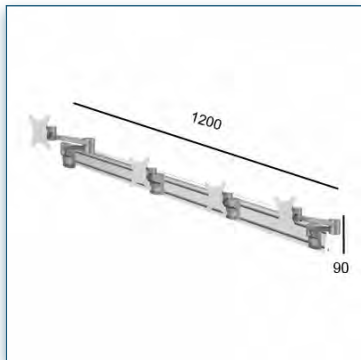
 **9,10 Kg**

 **100.007**

Support 4 écrans à pivots et bras articulés sur rail mural

Une composition murale simple, pratique d'installation. Equipé d'un rail mural de 1200 mm de longueur et de deux fixations triples pivots. Ce rail mural ingénieux est conçu pour supporter parfaitement les écrans. Ce rail est monté directement au mur avec deux fixations à positionner sur sa face arrière en fonction des besoins. Les câbles peuvent être disposés proprement dans les guides-câbles. Les fixations pivots sont alors positionnés le long du rail ce qui permet le réglage de la distance entre les supports écrans et donne une latitude de fixation. Les rotules triples pivots équipées d'un système évolué et pratique de déverrouillage rapide VESA. Le système de fixation de la rotule au rail s'effectue simplement en utilisant un tournevis à tête cruciforme. Après installation, l'écran peut être incliné et pivoté pour parfaitement s'adapter à la position de son utilisateur

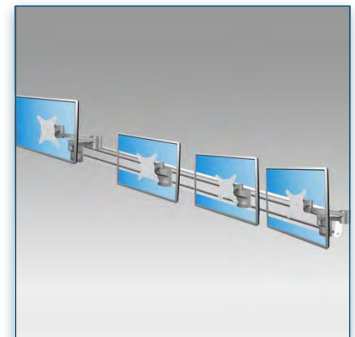
- Rail mural d'une longueur de 1200mm
- Fourni avec deux fixations murales à positionner selon le besoin et tous les éléments de fixation nécessaires à la fixation du rail
- Les câbles peuvent être disposés proprement dans les guide-câbles du rail mural
- Rotation 360°, inclinaison +90°/-30°, latéral 180°
- Installation et réglage faciles
- Conformité VESA: MIS-D 75 x 75/100 x 100mm
- Système évolué et pratique de déverrouillage rapide VESA
- Poids max. supporté: 8kg/écran (jusqu'à 24"/24"W)
- Composants principaux en aluminium
- Capacité des crochets: 10-60mm
- Profondeur des crochets: 9mm
- Verrouillage réglable de la rotation de l'écran
- Coloris : Argent-Blanc



Compatibilité écran: 24" Wide / 61 cm
 Poids Supporté: ' x 8 Kg
 Norme VESA: 75 / 100 mm



N'hésitez pas de nous contacter si vous avez des questions au sujet de cette gamme de produits.



Garantie: 5 ans



000.100.007



Argent-Blanc



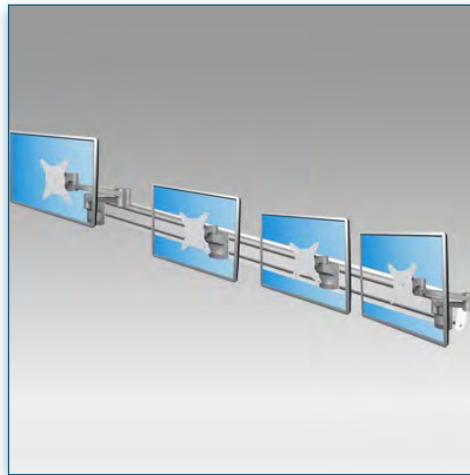
212 x 181 x 128 mm X 4
 1300 x 165 x 155 mm X 1



9,10 Kg



100.007



Accessoires Optionnels :



Plaque de fixation Design
VESA 200 x 100 mm

Référence: 158.020



Support Design pour iPad

Référence: 158.030



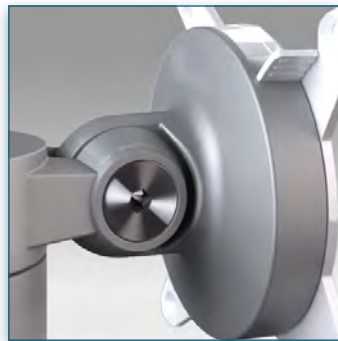
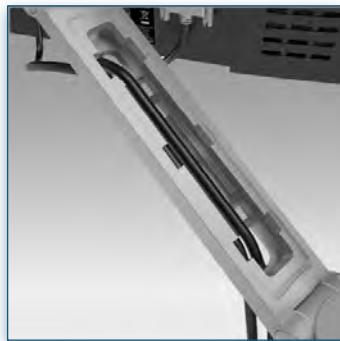
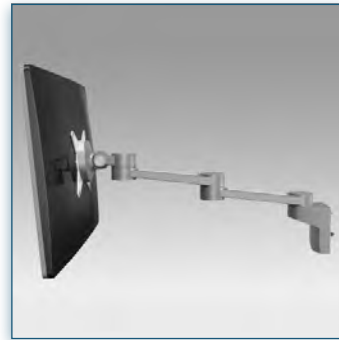
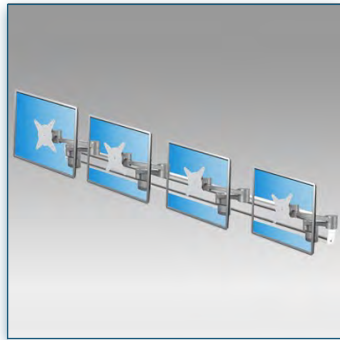
Support Design pour
Ordinateur Portable

Référence: 158.040



Support Design universel
pour tablette

Référence: 158.050

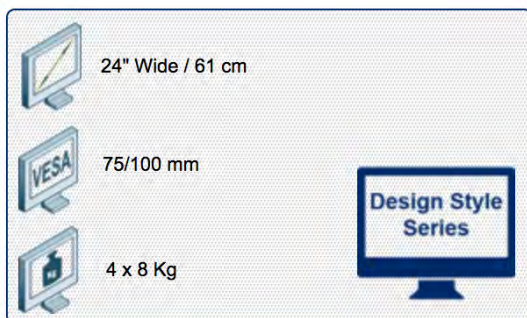


Compatibilité écran: 24" Wide / 61 cm
Poids Supporté: 4 x 8 Kg
Norme VESA: 75 / 100 mm

Bras Support extensibles pour 4 écrans sur rail mural

Une composition murale simple, pratique d'installation. Equipé d'un rail mural de 1200 mm de longueur et de deux fixations triples pivots. Ce rail mural ingénieux est conçu pour supporter parfaitement les écrans. Ce rail est monté directement au mur avec deux fixations à positionner sur sa face arrière en fonction des besoins. Les câbles peuvent être disposés proprement dans les guides-câbles. Les bras sont alors positionnés le long du rail ce qui permet le réglage de la distance entre les supports écrans et donne une latitude de fixation. Les bras de deux extensions sont équipés d'un système évolué et pratique de déverrouillage rapide VESA. Le système de fixation du bras au rail s'effectue simplement en utilisant un tournevis à tête cruciforme. Après installation, l'écran peut être incliné et pivoté pour parfaitement s'adapter à la position de son utilisateur.

- Rail mural d'une longueur de 1200mm
- Fourni avec deux fixations murales à positionner selon le besoin et tous les éléments de fixation nécessaires à la fixation du rail
- Les câbles peuvent être disposés proprement dans les guide-câbles du rail mural
- Rotation 360°, inclinaison +90°/-55°, latéral 360°
- Installation et réglage faciles
- Ajustement direct de la profondeur jusqu'à 450mm
- Conformité VESA: MIS-D 75 x 75/100 x 100mm
- Système évolué et pratique de déverrouillage rapide VESA
- Poids max. supporté: 8kg/écran (jusqu'à 24"/24"W)
- Composants principaux en aluminium
- Capacité des crochets: 10-60mm
- Profondeur des crochets: 9mm
- Guide-câbles intégré
- Verrouillage réglable de la rotation du moniteur
- Coloris : Argent-Blanc



N'hésitez pas de nous contacter si vous avez des questions au sujet de cette gamme de produits.



Garantie: 5 ans



000.100.008



Argent-Blanc



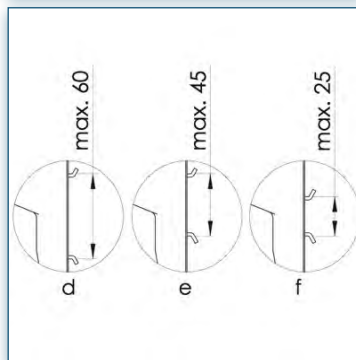
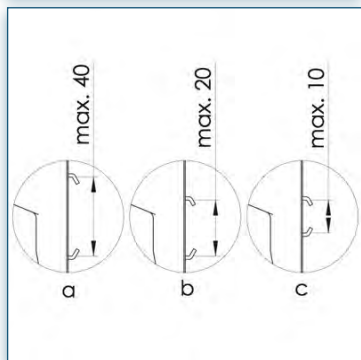
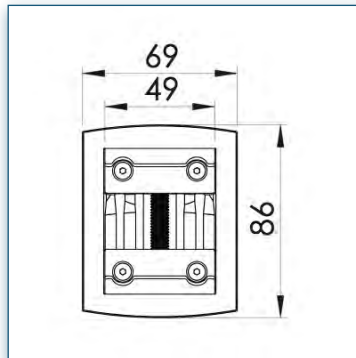
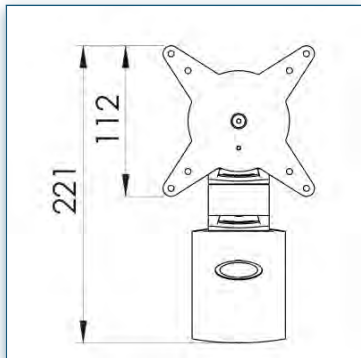
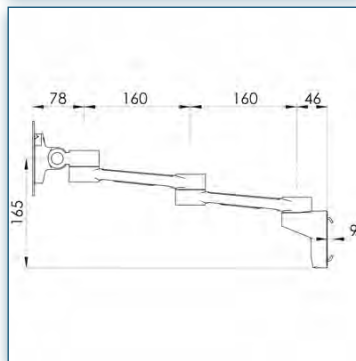
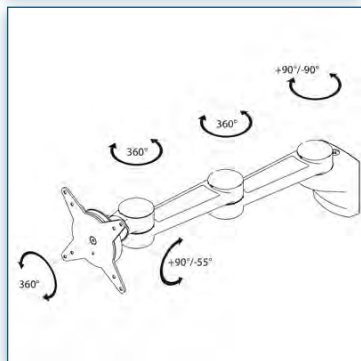
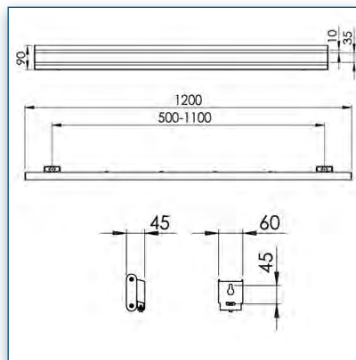
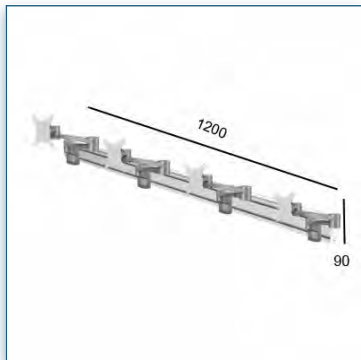
347 x 217 x 128 mm X 4
1300 x 165 x 155 mm X 1



9,2 Kg



100.008



Compatibilité écran: 24" Wide / 61 cm
Poids Supporté: 4 x 8 Kg
Norme VESA: 75 / 100 mm



24" Wide / 61 cm



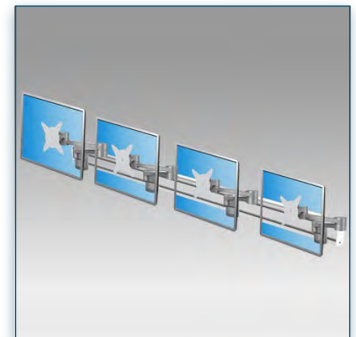
75/100 mm



4 x 8 Kg



N'hésitez pas de nous contacter si vous avez des questions au sujet de cette gamme de produits.



Garantie: 5 ans



000.100.008



Argent-Blanc



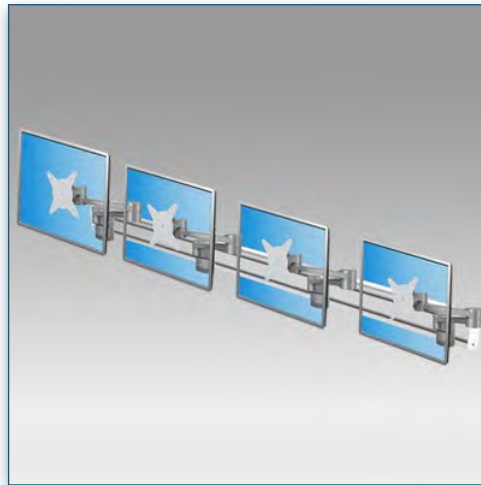
347 x 217 x 128 mm X 4
1300 x 165 x 155 mm X 1



9,2 Kg



100.008



Accessoires Optionnels :



Plaque de fixation Design
VESA 200 x 100 mm

Référence: 158.020



Support Design pour iPad

Référence: 158.030



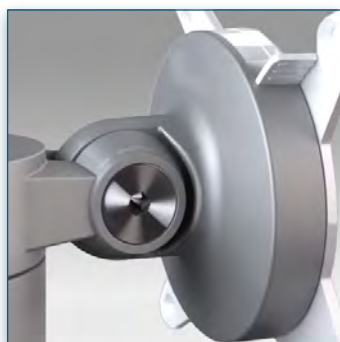
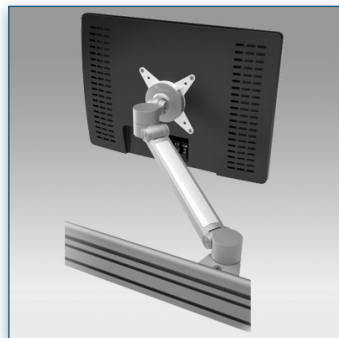
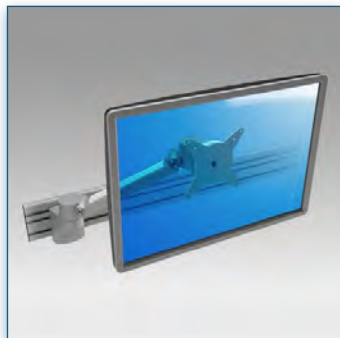
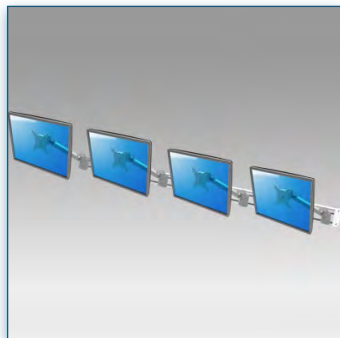
Support Design pour
Ordinateur Portable

Référence: 158.040

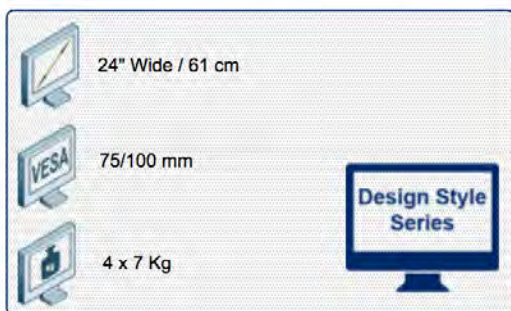


Support Design universel
pour tablette

Référence: 158.050



Compatibilité écran: 24" Wide / 61 cm
 Poids Supporté: 4 x 7 Kg
 Norme VESA: 75 / 100 mm



N'hésitez pas de nous contacter si vous avez des questions au sujet de cette gamme de produits.



Garantie: 5 ans



000.100.009



Argent-Blanc



477 x 153 x 145 mm X 4
1300 x 165 x 155 mm X 1



10,9 Kg

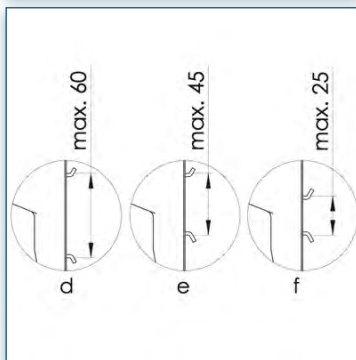
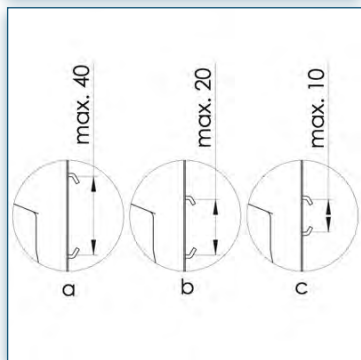
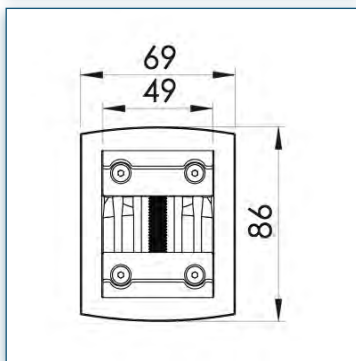
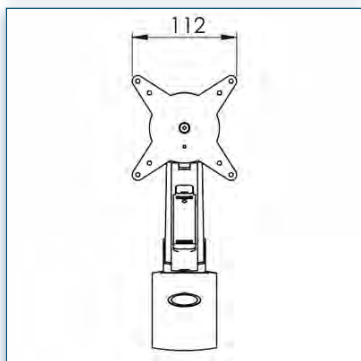
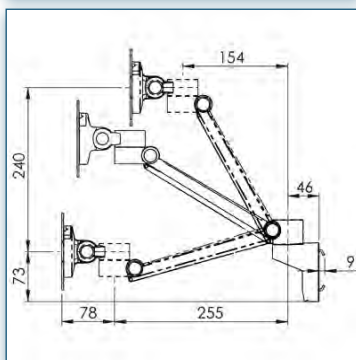
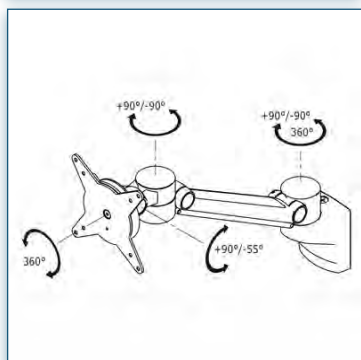
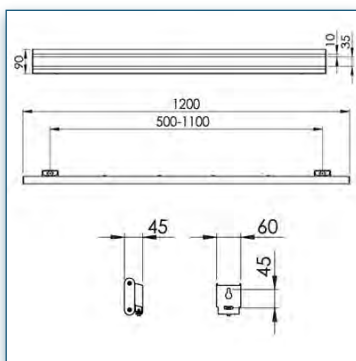
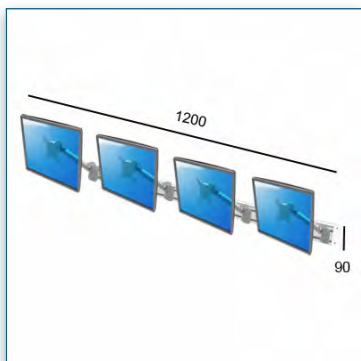


100.009

Bras à Réglage dynamique de la hauteur pour 4 écrans sur rail mural

Une composition murale simple, pratique d'installation. Equipé d'un rail mural de 1200 mm de longueur et de deux fixations triples pivots. Ce rail mural ingénieux est conçu pour supporter parfaitement les écrans. Ce rail est monté directement au mur avec deux fixations à positionner sur sa face arrière en fonction des besoins. Les câbles peuvent être disposés proprement dans les guides-câbles. Les bras dynamiques sont alors positionnés le long du rail ce qui permet le réglage de la distance entre les supports écrans et donne une latitude de fixation. Les bras dynamiques sont équipés d'un système évolué et pratique de déverrouillage rapide VESA. Le système de fixation du bras au rail s'effectue simplement en utilisant un tournevis à tête cruciforme. Après installation, l'écran peut être incliné et pivoté pour parfaitement s'adapter à la position de son utilisateur. Des limiteurs de rotation peuvent être placés dans presque toutes les configurations pour éviter que le bras ne heurte un mur, une cloison ou un autre bureau.

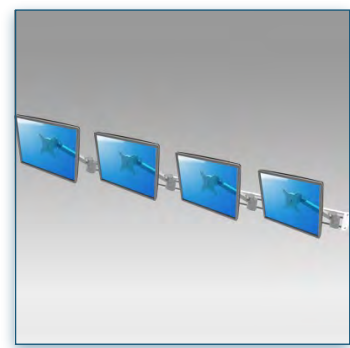
- Rail mural d'une longueur de 1200mm
- Fourni avec deux fixations murales à positionner selon le besoin et tous les éléments de fixation nécessaires à la fixation du rail
- Les câbles peuvent être disposés proprement dans les guide-câbles du rail mural
- Réglage dynamique de la hauteur sur 240mm
- Réglage progressif de la profondeur sur 330mm
- Rotation 360°, inclinaison +90°/-55°, latéral 360°
- Installation et réglage faciles
- Conformité VESA: MIS-D 75 x 75/100 x 100mm
- Système évolué et pratique de déverrouillage rapide VESA
- Poids supporté: 7kg/écran (jusqu'à 24"/24"W)
- Composants principaux en aluminium
- Guide-câbles intégré • Verrouillage réglable de la rotation de l'écran
- Limiteur de rotation en option (préréglage sur +90° / -90°)
- Coloris : Argent-Blanc



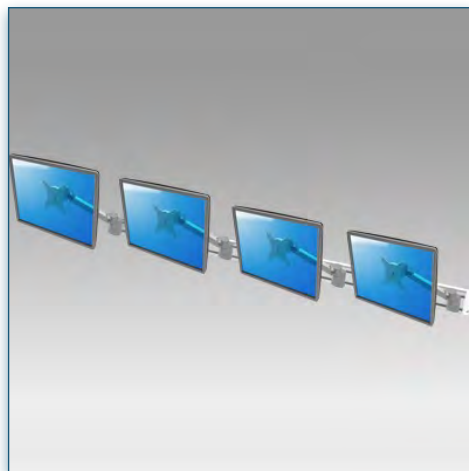
Compatibilité écran: 24" Wide / 61 cm
 Poids Supporté: 4 x 7 Kg
 Norme VESA: 75 / 100 mm

24" Wide / 61 cm
 75/100 mm
 4 x 7 Kg

N'hésitez pas de nous contacter si vous avez des questions au sujet de cette gamme de produits.



- Garantie: 5 ans
- 000.100.009
- Argent-Blanc
- 477 x 153 x 145 mm X 4
- 1300 x 165 x 155 mm X 1
- 10,9 Kg
- 100.009



Accessoires Optionnels :



Plaque de fixation Design
VESA 200 x 100 mm

Référence: 158.020



Support Design pour iPad

Référence: 158.030



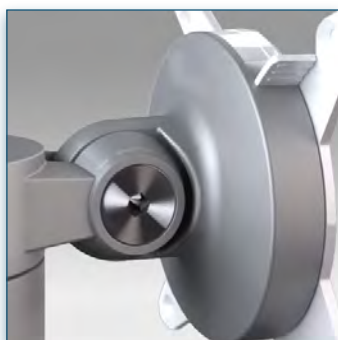
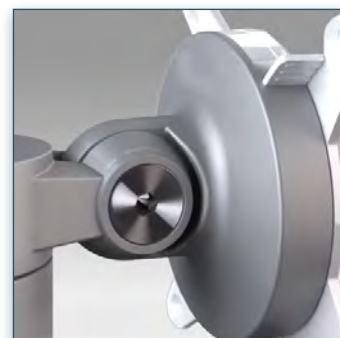
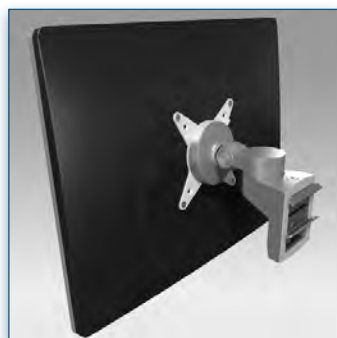
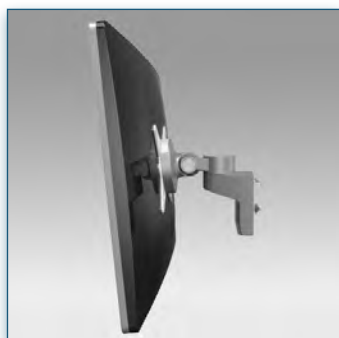
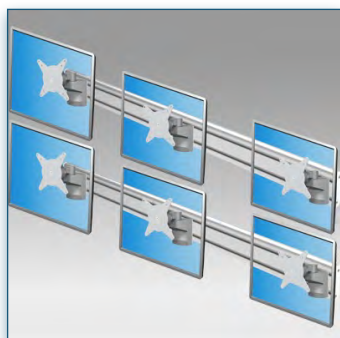
Support Design pour
Ordinateur Portable

Référence: 158.040

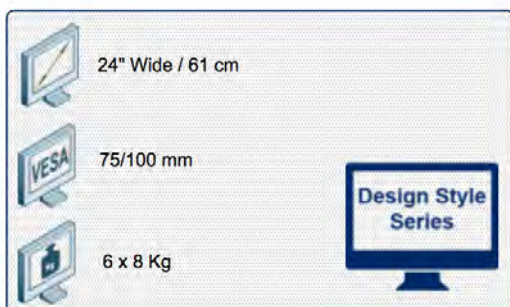


Support Design universel
pour tablette

Référence: 158.050




Compatibilité écran: 24" Wide / 61 cm
Poids Supporté: 6 x 8 Kg
Norme VESA: 75 / 100 mm





Support 6 écrans à pivots sur rail mural

Une composition murale simple, pratique d'installation. Equipé d'un rail mural de 1200 mm de longueur et de deux fixations triples pivots. Ce rail mural ingénieux est conçu pour supporter parfaitement les écrans. Ce rail est monté directement au mur avec deux fixations à positionner sur sa face arrière en fonction des besoins. Les câbles peuvent être disposés proprement dans les guides-câbles. Les fixations pivots sont alors positionnées le long du rail ce qui permet le réglage de la distance entre les supports écrans et donne une latitude de fixation. Les rotules triples pivots équipées d'un système évolué et pratique de déverrouillage rapide VESA. Le système de fixation de la rotule au rail s'effectue simplement en utilisant un tournevis à tête cruciforme. Après installation, l'écran peut être incliné et pivoté pour parfaitement s'adapter à la position de son utilisateur.


- Rail mural d'une longueur de 1200mm
- Fourni avec deux fixations murales à positionner selon le besoin et tous les éléments de fixation nécessaires à la fixation du rail
- Les câbles peuvent être disposés proprement dans les guide-câbles du rail mural
- Rotation 360°, inclinaison +90°/-30°, latéral 180°
- Installation et réglage faciles
- Conformité VESA: MIS-D 75 x 75/100 x 100mm
- Système évolué et pratique de déverrouillage rapide VESA
- Poids max. supporté: 8kg/écran (jusqu'à 24"/24"W)
- Composants principaux en aluminium
- Capacité des crochets: 10-60mm
- Profondeur des crochets: 9mm
- Verrouillage réglable de la rotation de l'écran
- Coloris : Argent-Blanc

 N'hésitez pas de nous contacter si vous avez des questions au sujet de cette gamme de produits.

 Garantie: 5 ans

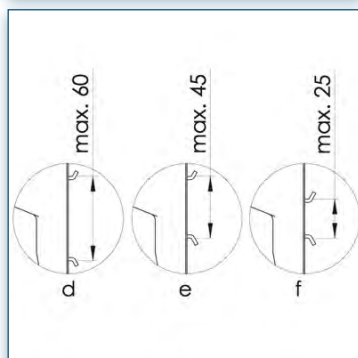
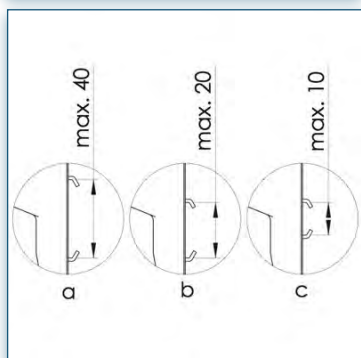
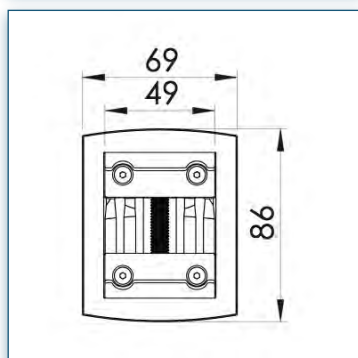
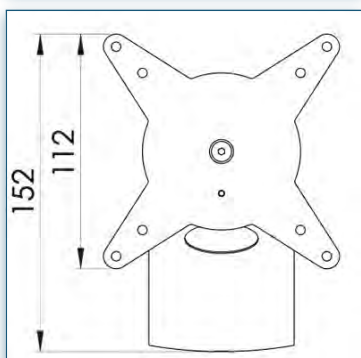
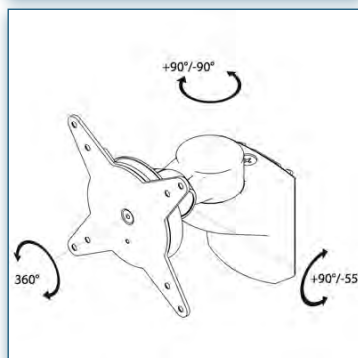
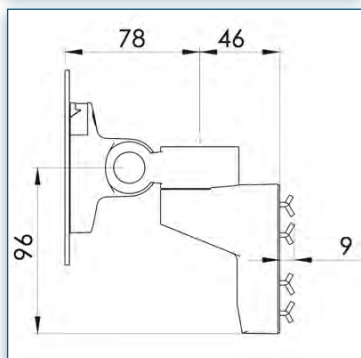
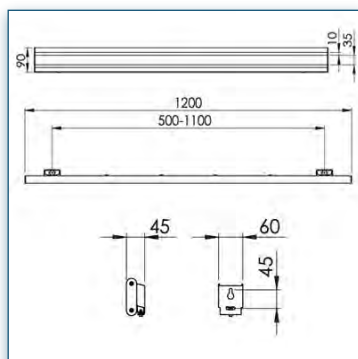
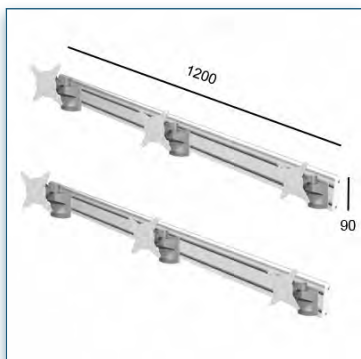
 000.100.010

 Argent-Blanc

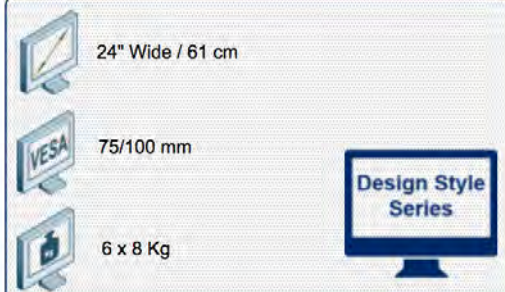
 212 x 181 x 128 mm X 6
1300 x 165 x 155 mm X 1

 12,10 Kg

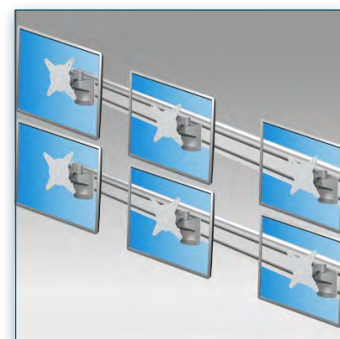
 100.010



Compatibilité écran: 24" Wide / 61 cm
Poids Supporté: 6 x 8 Kg
Norme VESA: 75 / 100 mm



N'hésitez pas de nous contacter si vous avez des questions au sujet de cette gamme de produits.



Garantie: 5 ans



000.100.010



Argent-Blanc



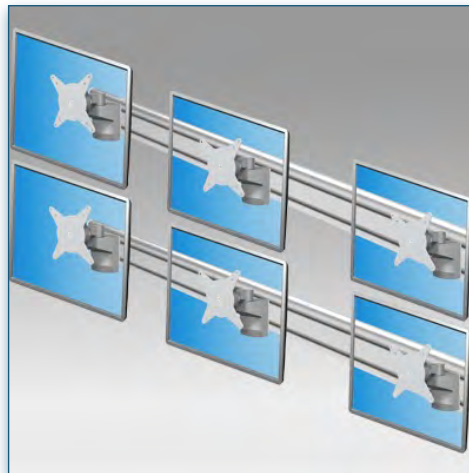
212 x 181 x 128 mm X 6
1300 x 165 x 155 mm X 1



12,10 Kg



100.010



Accessoires Optionnels :



Plaque de fixation Design
VESA 200 x 100 mm

Référence: 158.020



Support Design pour iPad

Référence: 158.030



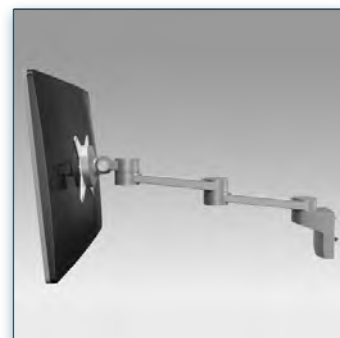
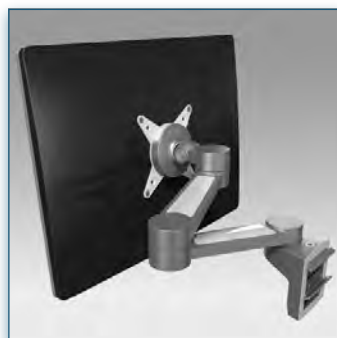
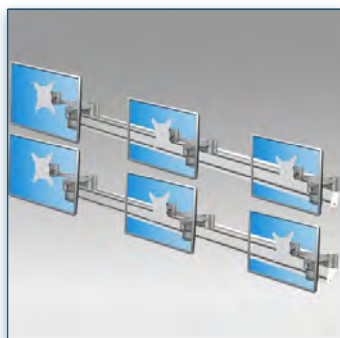
Support Design pour
Ordinateur Portable

Référence: 158.040



Support Design universel
pour tablette

Référence: 158.050

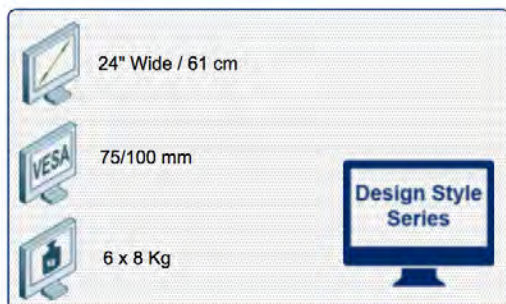



Compatibilité écran: 24" Wide / 61 cm
Poids Supporté: 6 x 8 Kg
Norme VESA: 75 / 100 mm

Bras Support extensibles pour 6 écrans sur rail mural


Une composition murale simple, pratique d'installation. Equipé d'un rail mural de 1200 mm de longueur et de deux fixations triples pivots. Ce rail mural ingénieux est conçu pour supporter parfaitement les écrans. Ce rail est monté directement au mur avec deux fixations à positionner sur sa face arrière en fonction des besoins. Les câbles peuvent être disposés proprement dans les guides-câbles. Les bras sont alors positionnés le long du rail ce qui permet le réglage de la distance entre les supports écrans et donne une latitude de fixation. Les bras de deux extensions sont équipés d'un système évolué et pratique de déverrouillage rapide VESA. Le système de fixation du bras au rail s'effectue simplement en utilisant un tournevis à tête cruciforme. Après installation, l'écran peut être incliné et pivoté pour parfaitement s'adapter à la position de son utilisateur.

- Rail mural d'une longueur de 1200mm
- Fourni avec deux fixations murales à positionner selon le besoin et tous les éléments de fixation nécessaires à la fixation du rail
- Les câbles peuvent être disposés proprement dans les guide-câbles du rail mural
- Rotation 360°, inclinaison +90°/-55°, latéral 360°
- Installation et réglage faciles
- Ajustement direct de la profondeur jusqu'à 450mm
- Conformité VESA: MIS-D 75 x 75/100 x 100mm
- Système évolué et pratique de déverrouillage rapide VESA
- Poids max. supporté: 8kg/écran (jusqu'à 24"/24"W)
- Composants principaux en aluminium
- Capacité des crochets: 10-60mm
- Profondeur des crochets: 9mm
- Guide-câbles intégré
- Verrouillage réglable de la rotation du moniteur
- Coloris : Argent-Blanc




 N'hésitez pas de nous contacter si vous avez des questions au sujet de cette gamme de produits.

 Garantie: 5 ans

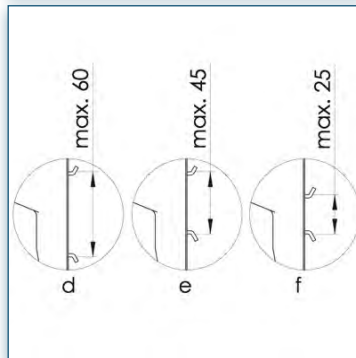
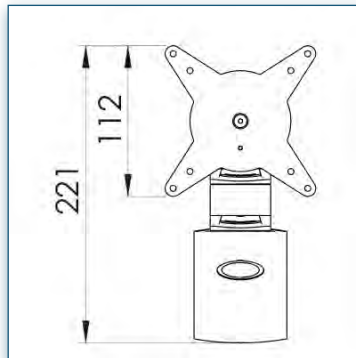
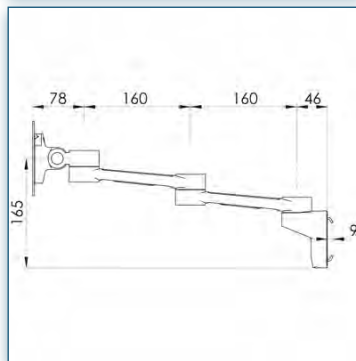
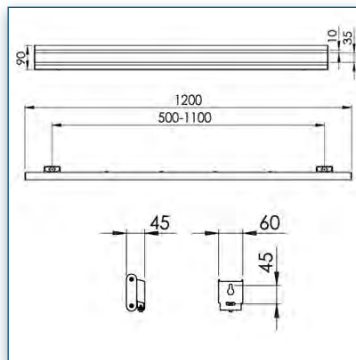
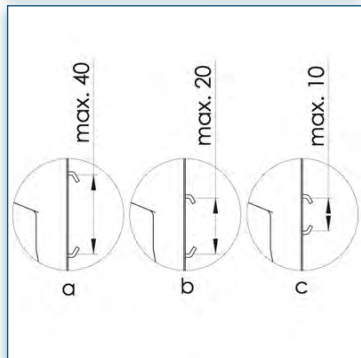
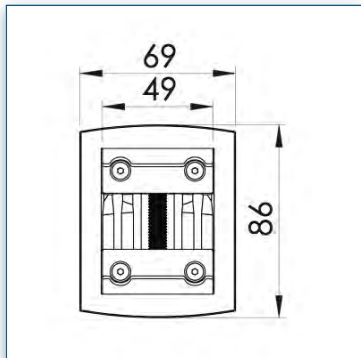
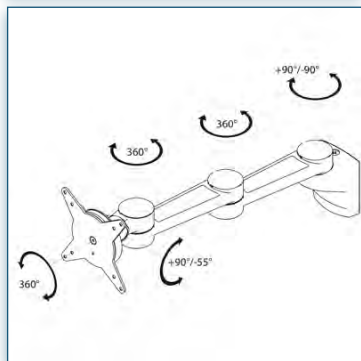
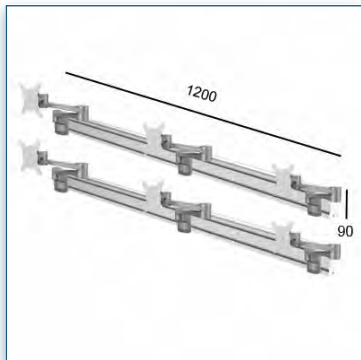
 000.100.011

 Argent-Blanc

 347 x 217 x 128 mm X 6
1300 x 165 x 155 mm X 1

 12,2 Kg

 100.011



Compatibilité écran: 24" Wide / 61 cm
 Poids Supporté: 6 x 8 Kg
 Norme VESA: 75 / 100 mm



24" Wide / 61 cm



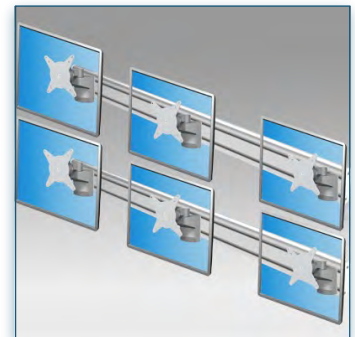
75/100 mm



6 x 8 Kg



N'hésitez pas de nous contacter si vous avez des questions au sujet de cette gamme de produits.



Garantie: 5 ans



000.100.011



Argent-Blanc



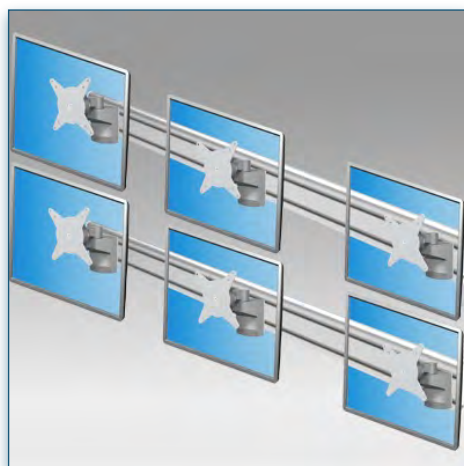
347 x 217 x 128 mm X 6
 1300 x 165 x 155 mm X 1



12,2 Kg



100.011



Accessoires Optionnels :



Plaque de fixation Design
VESA 200 x 100 mm

Référence: 158.020



Support Design pour iPad

Référence: 158.030



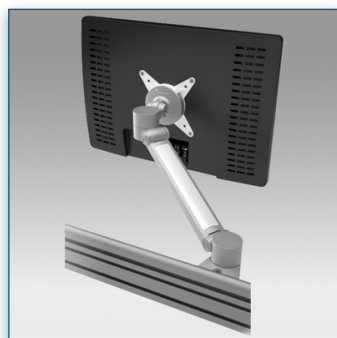
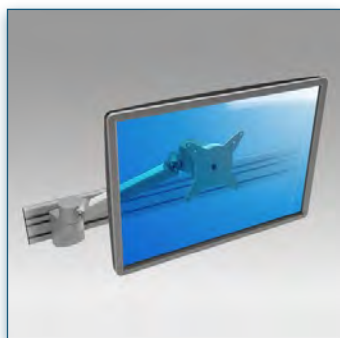
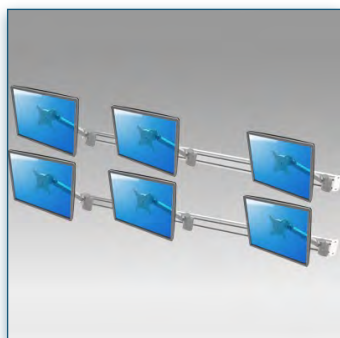
Support Design pour
Ordinateur Portable

Référence: 158.040

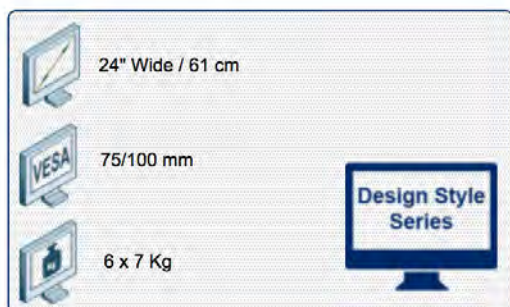


Support Design universel
pour tablette

Référence: 158.050




Compatibilité écran: 24" Wide / 61 cm
Poids Supporté: 6 x 7 Kg
Norme VESA: 75 / 100 mm





Bras à Réglage dynamique de la hauteur pour 6 écrans sur rail mural

Une composition murale simple, pratique d'installation. Equipé d'un rail mural de 1200 mm de longueur et de deux fixations triples pivots. Ce rail mural ingénieux est conçu pour supporter parfaitement les écrans. Ce rail est monté directement au mur avec deux fixations à positionner sur sa face arrière en fonction des besoins. Les câbles peuvent être disposés proprement dans les guides-câbles. Les bras dynamiques sont alors positionnés le long du rail ce qui permet le réglage de la distance entre les supports écrans et donne une latitude de fixation. Les bras dynamiques sont équipés d'un système évolué et pratique de déverrouillage rapide VESA. Le système de fixation du bras au rail s'effectue simplement en utilisant un tournevis à tête cruciforme. Après installation, l'écran peut être incliné et pivoté pour parfaitement s'adapter à la position de son utilisateur. Des limiteurs de rotation peuvent être placés dans presque toutes les configurations pour éviter que le bras ne heurte un mur, une cloison ou un autre bureau.


- Rail mural d'une longueur de 1200mm
- Fourni avec deux fixations murales à positionner selon le besoin et tous les éléments de fixation nécessaires à la fixation du rail
- Les câbles peuvent être disposés proprement dans les guide-câbles du rail mural
- Réglage dynamique de la hauteur sur 240mm
- Réglage progressif de la profondeur sur 330mm
- Rotation 360°, inclinaison +90°/-55°, latéral 360°
- Installation et réglage faciles
- Conformité VESA: MIS-D 75 x 75/100 x 100mm
- Système évolué et pratique de déverrouillage rapide VESA
- Poids supporté: 7kg/écran (jusqu'à 24"/24"W)
- Composants principaux en aluminium
- Guide-câbles intégré • Verrouillage réglable de la rotation de l'écran
- Limiteur de rotation en option (préréglage sur +90° / -90°)
- Coloris : Argent-Blanc

 N'hésitez pas de nous contacter si vous avez des questions au sujet de cette gamme de produits.

 **Garantie: 5 ans**

 000.100.012

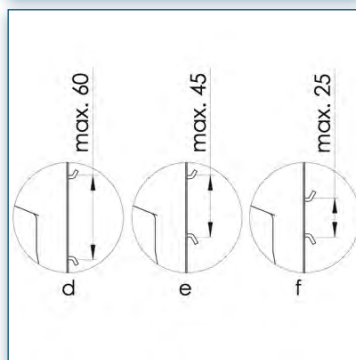
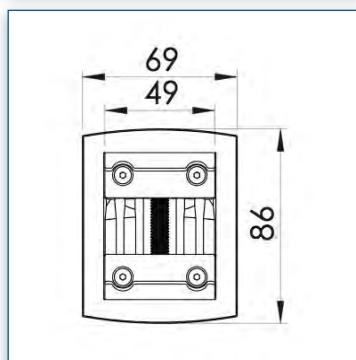
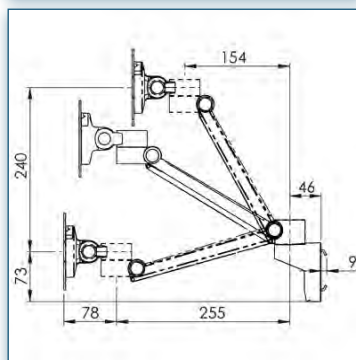
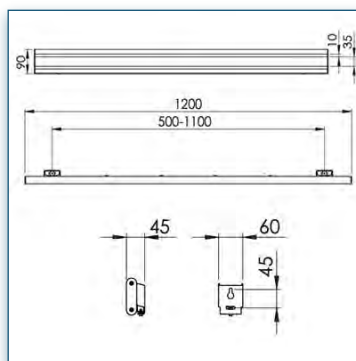
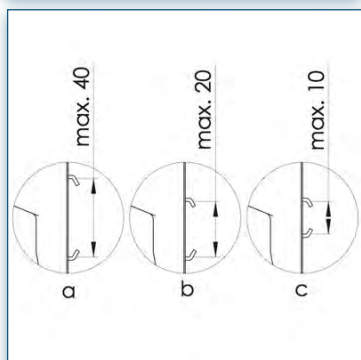
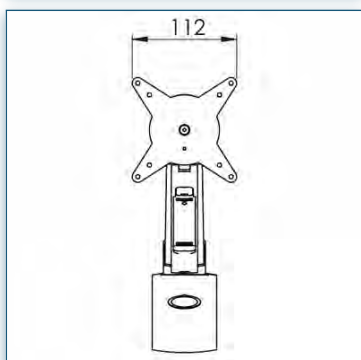
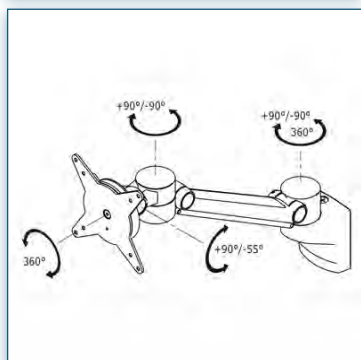
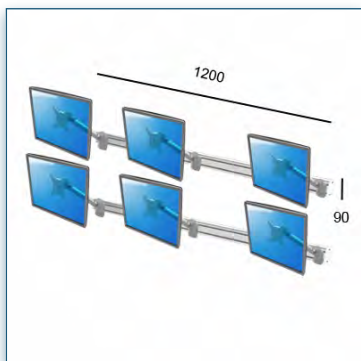
 **Argent-Blanc**

 **477 x 153 x 145 mm X 6**
1300 x 165 x 155 mm X 1

 **13,9 Kg**

 **100.012**

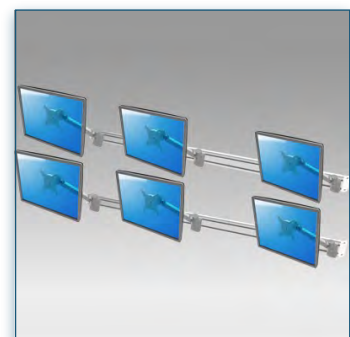
Bras à Réglage dynamique de la hauteur pour 6 écrans sur rail mural



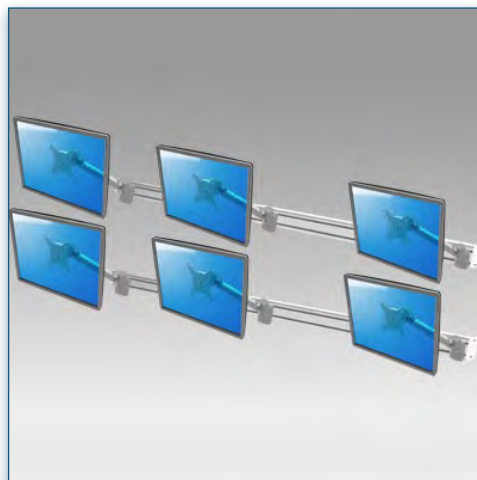
Compatibilité écran: 24" Wide / 61 cm
 Poids Supporté: 6 x 7 Kg
 Norme VESA: 75 / 100 mm

24" Wide / 61 cm
 75/100 mm
 6 x 7 Kg

N'hésitez pas de nous contacter si vous avez des questions au sujet de cette gamme de produits.



- Garantie: 5 ans
- 000.100.012
- Argent-Blanc
- 477 x 153 x 145 mm X 6
1300 x 165 x 155 mm X 1
- 13,9 Kg
- 100.012



Accessoires Optionnels :



Plaque de fixation Design
VESA 200 x 100 mm

Référence: 158.020



Support Design pour iPad

Référence: 158.030



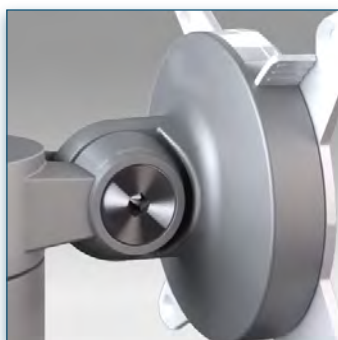
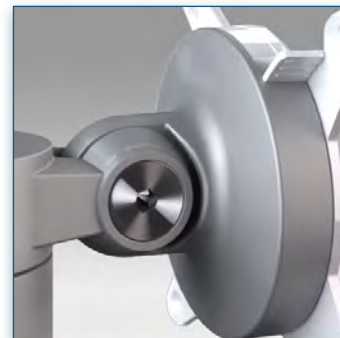
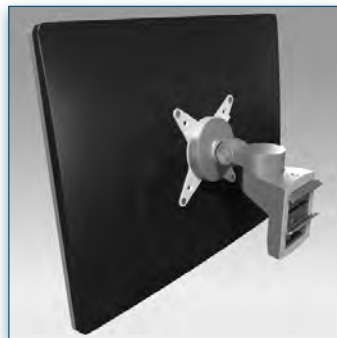
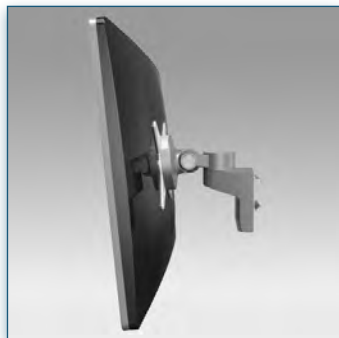
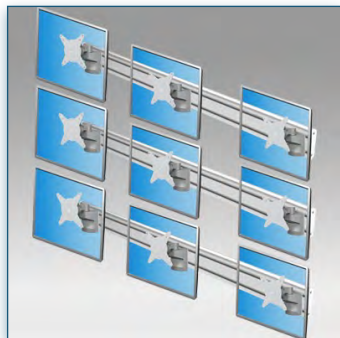
Support Design pour
Ordinateur Portable

Référence: 158.040



Support Design universel
pour tablette

Référence: 158.050



Compatibilité écran: 24" Wide / 61 cm
 Poids Supporté: 9 x 8 Kg
 Norme VESA: 75 / 100 mm

24" Wide / 61 cm
 75/100 mm
 9 x 8 Kg



N'hésitez pas de nous contacter si vous avez des questions au sujet de cette gamme de produits.



Garantie: 5 ans



000.100.013



Argent-Blanc



212 x 181 x 128 mm X 9
1300 x 165 x 155 mm X 1



16,10 Kg

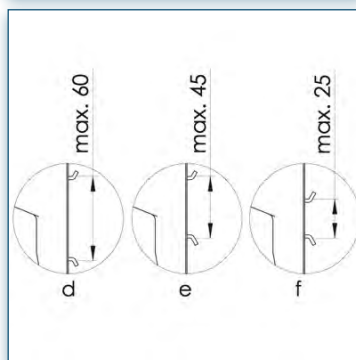
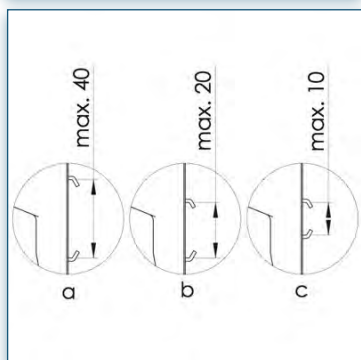
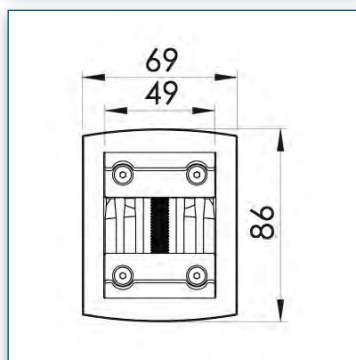
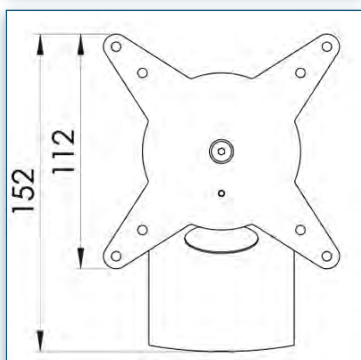
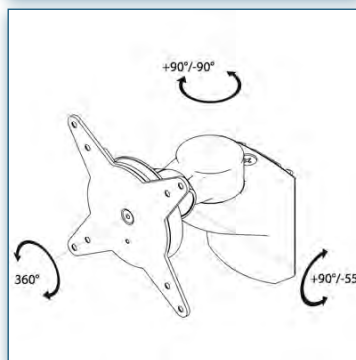
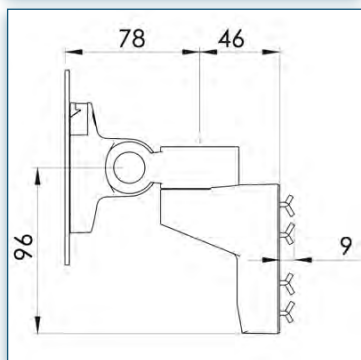
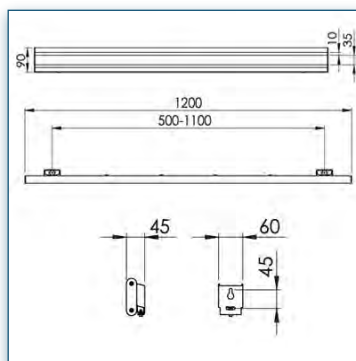
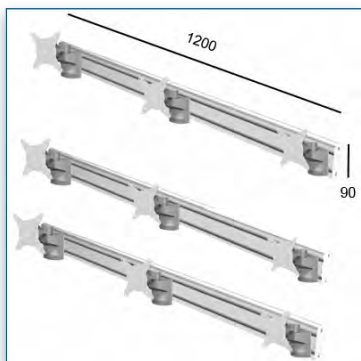


100.013

Support 9 écrans à pivots sur rail mural

Une composition murale simple, pratique d'installation. Equipé d'un rail mural de 1200 mm de longueur et de deux fixations triples pivots. Ce rail mural ingénieux est conçu pour supporter parfaitement les écrans. Ce rail est monté directement au mur avec deux fixations à positionner sur sa face arrière en fonction des besoins. Les câbles peuvent être disposés proprement dans les guides-câbles. Les fixations pivots sont alors positionnées le long du rail ce qui permet le réglage de la distance entre les supports écrans et donne une latitude de fixation. Les rotules triples pivots équipées d'un système évolué et pratique de déverrouillage rapide VESA. Le système de fixation de la rotule au rail s'effectue simplement en utilisant un tournevis à tête cruciforme. Après installation, l'écran peut être incliné et pivoté pour parfaitement s'adapter à la position de son utilisateur.

- Rail mural d'une longueur de 1200mm
- Fourni avec deux fixations murales à positionner selon le besoin et tous les éléments de fixation nécessaires à la fixation du rail
- Les câbles peuvent être disposés proprement dans les guide-câbles du rail mural
- Rotation 360°, inclinaison +90°/-30°, latéral 180°
- Installation et réglage faciles
- Conformité VESA: MIS-D 75 x 75/100 x 100mm
- Système évolué et pratique de déverrouillage rapide VESA
- Poids max. supporté: 8kg/écran (jusqu'à 24"/24"W)
- Composants principaux en aluminium
- Capacité des crochets: 10-60mm
- Profondeur des crochets: 9mm
- Verrouillage réglable de la rotation de l'écran
- Coloris : Argent-Blanc



Compatibilité écran: 24" Wide / 61 cm
Poids Supporté: 9 x 8 Kg
Norme VESA: 75 / 100 mm



24" Wide / 61 cm



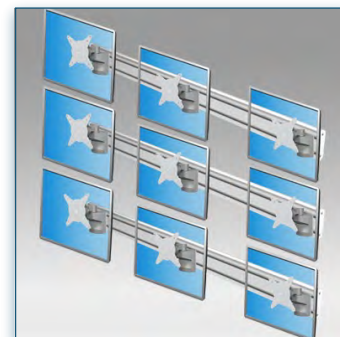
75/100 mm



9 x 8 Kg



N'hésitez pas de nous contacter si vous avez des questions au sujet de cette gamme de produits.



Garantie: 5 ans



000.100.013



Argent-Blanc



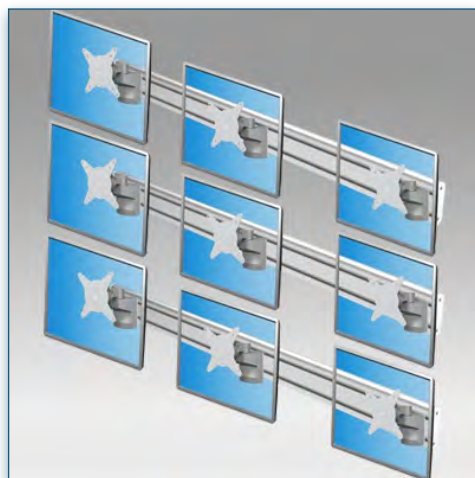
212 x 181 x 128 mm X 9
1300 x 165 x 155 mm X 1



16,10 Kg



100.013



Accessoires Optionnels :



Plaque de fixation Design
VESA 200 x 100 mm

Référence: 158.020



Support Design pour iPad

Référence: 158.030



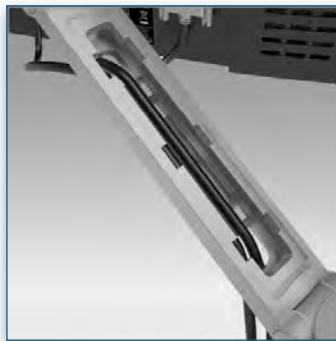
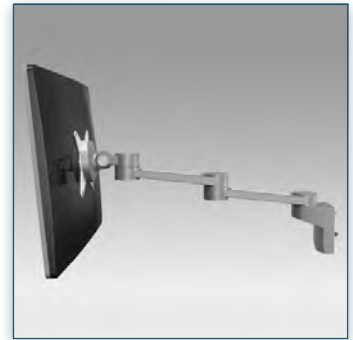
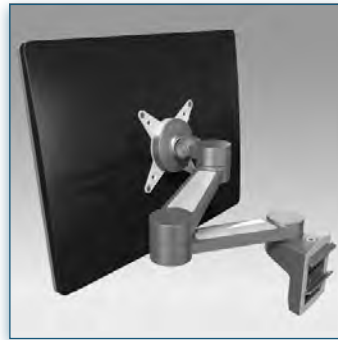
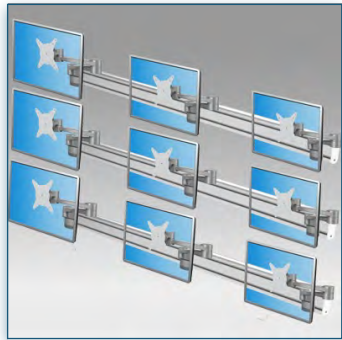
Support Design pour
Ordinateur Portable

Référence: 158.040



Support Design universel
pour tablette

Référence: 158.050

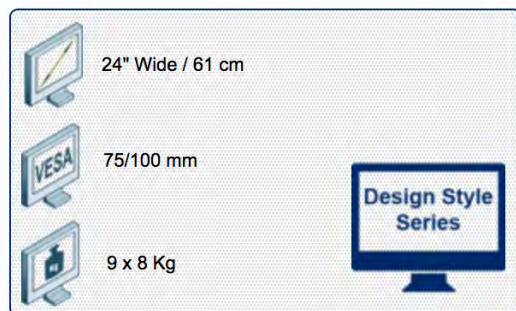


Compatibilité écran: 24" Wide / 61 cm
Poids Supporté: 9 x 8 Kg
Norme VESA: 75 / 100 mm

Bras Support extensibles pour 9 écrans sur rail mural

Une composition murale simple, pratique d'installation. Equipé d'un rail mural de 1200 mm de longueur et de deux fixations triples pivots. Ce rail mural ingénieux est conçu pour supporter parfaitement les écrans. Ce rail est monté directement au mur avec deux fixations à positionner sur sa face arrière en fonction des besoins. Les câbles peuvent être disposés proprement dans les guides-câbles. Les bras sont alors positionnés le long du rail ce qui permet le réglage de la distance entre les supports écrans et donne une latitude de fixation. Les bras de deux extensions sont équipés d'un système évolué et pratique de déverrouillage rapide VESA. Le système de fixation du bras au rail s'effectue simplement en utilisant un tournevis à tête cruciforme. Après installation, l'écran peut être incliné et pivoté pour parfaitement s'adapter à la position de son utilisateur.

- Rail mural d'une longueur de 1200mm
- Fourni avec deux fixations murales à positionner selon le besoin et tous les éléments de fixation nécessaires à la fixation du rail
- Les câbles peuvent être disposés proprement dans les guide-câbles du rail mural
- Rotation 360°, inclinaison +90°/-55°, latéral 360°
- Installation et réglage faciles
- Ajustement direct de la profondeur jusqu'à 450mm
- Conformité VESA: MIS-D 75 x 75/100 x 100mm
- Système évolué et pratique de déverrouillage rapide VESA
- Poids max. supporté: 8kg/écran (jusqu'à 24"/24"W)
- Composants principaux en aluminium
- Capacité des crochets: 10-60mm
- Profondeur des crochets: 9mm
- Guide-câbles intégré
- Verrouillage réglable de la rotation du moniteur
- Coloris : Argent-Blanc



N'hésitez pas de nous contacter si vous avez des questions au sujet de cette gamme de produits.



Garantie: 5 ans



000.100.014



Argent-Blanc



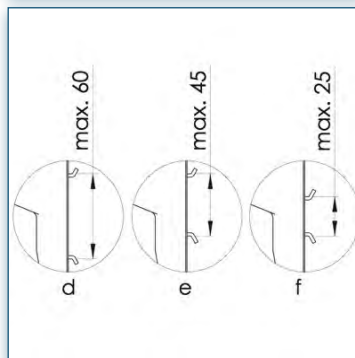
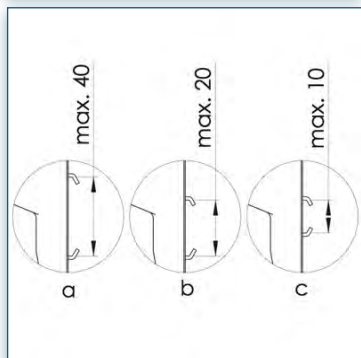
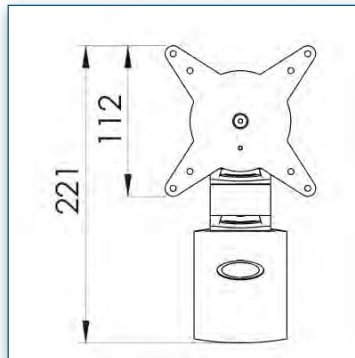
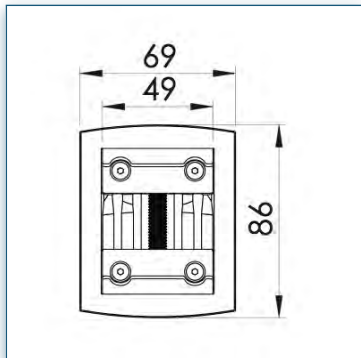
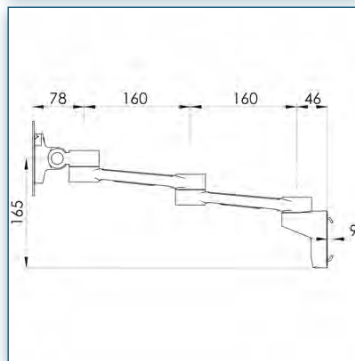
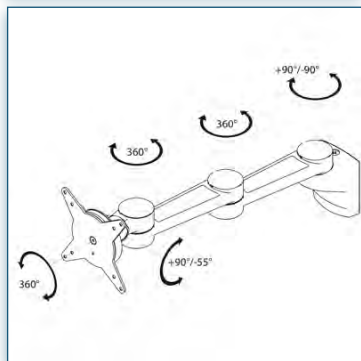
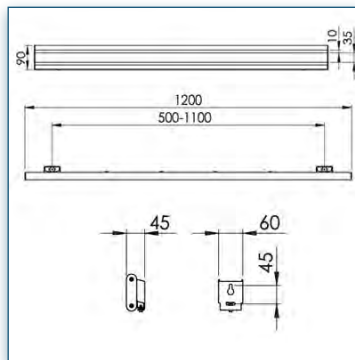
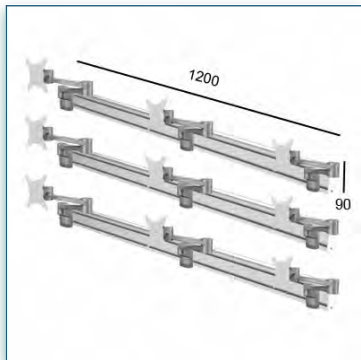
347 x 217 x 128 mm X 9
1300 x 165 x 155 mm X 1



19,2 Kg



100.014



Compatibilité écran: 24" Wide / 61 cm
Poids Supporté: 9 x 8 Kg
Norme VESA: 75 / 100 mm



24" Wide / 61 cm



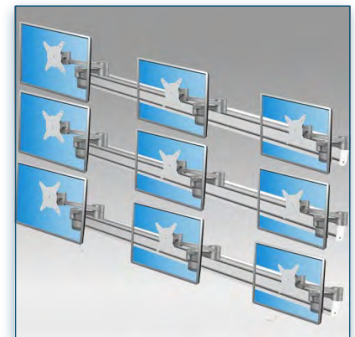
75/100 mm



9 x 8 Kg



N'hésitez pas de nous contacter si vous avez des questions au sujet de cette gamme de produits.



Garantie: 5 ans



000.100.014



Argent-Blanc



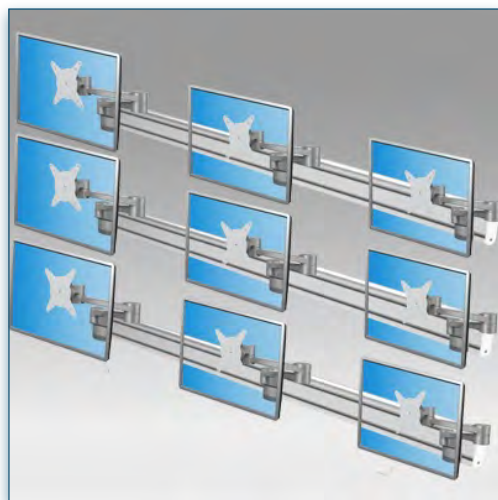
347 x 217 x 128 mm X 9
1300 x 165 x 155 mm X 1



19,2 Kg



100.014



Accessoires Optionnels :



Plaque de fixation Design
VESA 200 x 100 mm

Référence: 158.020



Support Design pour iPad

Référence: 158.030



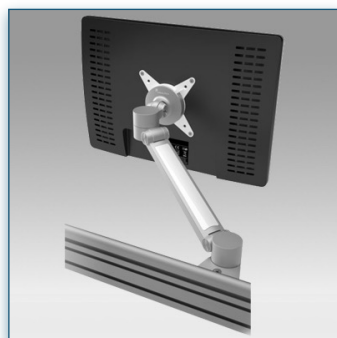
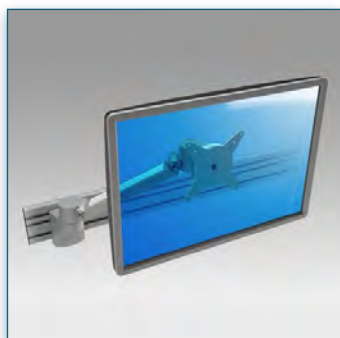
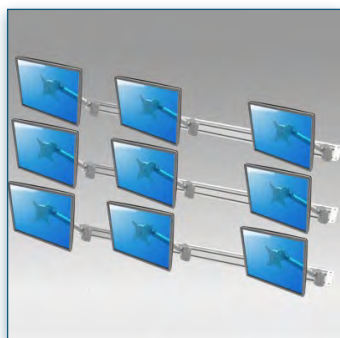
Support Design pour
Ordinateur Portable

Référence: 158.040

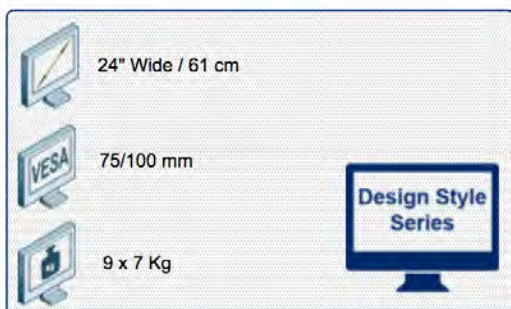


Support Design universel
pour tablette

Référence: 158.050



Compatibilité écran: 24" Wide / 61 cm
 Poids Supporté: 9 x 7 Kg
 Norme VESA: 75 / 100 mm



N'hésitez pas de nous contacter si vous avez des questions au sujet de cette gamme de produits.



Garantie: 5 ans



000.100.015



Argent-Blanc



477 x 153 x 145 mm X 9
1300 x 165 x 155 mm X 1



20,9 Kg



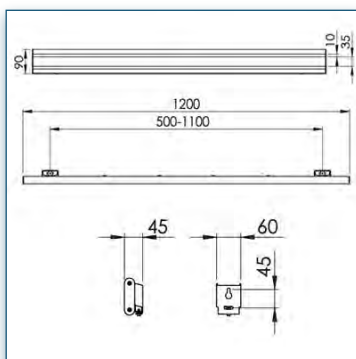
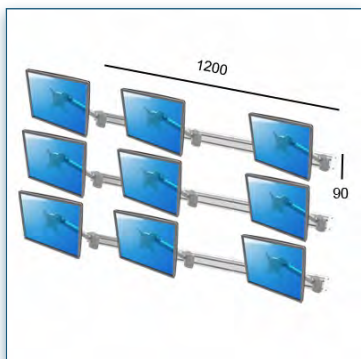
100.015

Bras à Réglage dynamique de la hauteur pour 9 écrans sur rail mural

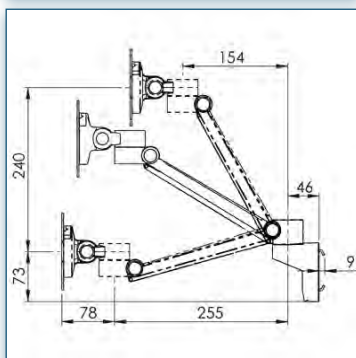
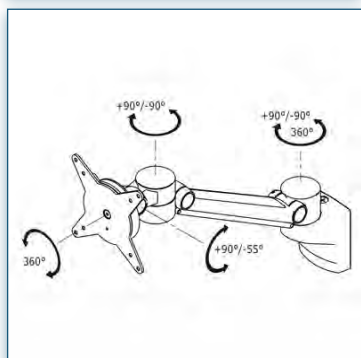
Une composition murale simple, pratique d'installation. Equipé d'un rail mural de 1200 mm de longueur et de deux fixations triples pivots. Ce rail mural ingénieux est conçu pour supporter parfaitement les écrans. Ce rail est monté directement au mur avec deux fixations à positionner sur sa face arrière en fonction des besoins. Les câbles peuvent être disposés proprement dans les guides-câbles. Les bras dynamiques sont alors positionnés le long du rail ce qui permet le réglage de la distance entre les supports écrans et donne une latitude de fixation. Les bras dynamiques sont équipés d'un système évolué et pratique de déverrouillage rapide VESA. Le système de fixation du bras au rail s'effectue simplement en utilisant un tournevis à tête cruciforme. Après installation, l'écran peut être incliné et pivoté pour parfaitement s'adapter à la position de son utilisateur. Des limiteurs de rotation peuvent être placés dans presque toutes les configurations pour éviter que le bras ne heurte un mur, une cloison ou un autre bureau.

- Rail mural d'une longueur de 1200mm
- Fourni avec deux fixations murales à positionner selon le besoin et tous les éléments de fixation nécessaires à la fixation du rail
- Les câbles peuvent être disposés proprement dans les guide-câbles du rail mural
- Réglage dynamique de la hauteur sur 240mm
- Réglage progressif de la profondeur sur 330mm
- Rotation 360°, inclinaison +90°/-55°, latéral 360°
- Installation et réglage faciles
- Conformité VESA: MIS-D 75 x 75/100 x 100mm
- Système évolué et pratique de déverrouillage rapide VESA
- Poids supporté: 7kg/écran (jusqu'à 24"/24"W)
- Composants principaux en aluminium
- Guide-câbles intégré • Verrouillage réglable de la rotation de l'écran
- Limiteur de rotation en option (préréglage sur +90° / -90°)
- Coloris : Argent-Blanc

Bras à Réglage dynamique de la hauteur pour 9 écrans sur rail mural



Compatibilité écran: 24" Wide / 61 cm
 Poids Supporté: 9 x 7 Kg
 Norme VESA: 75 / 100 mm

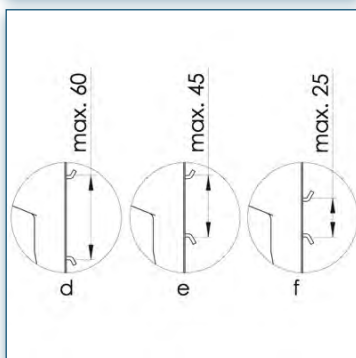
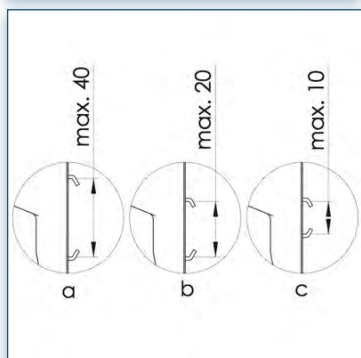
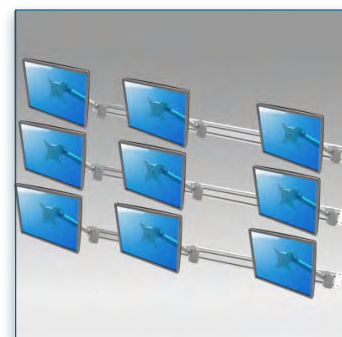
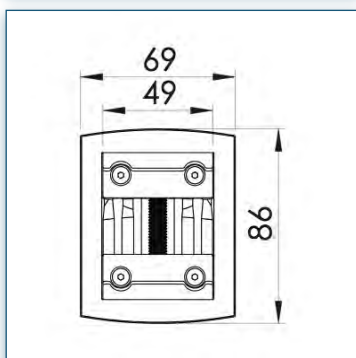
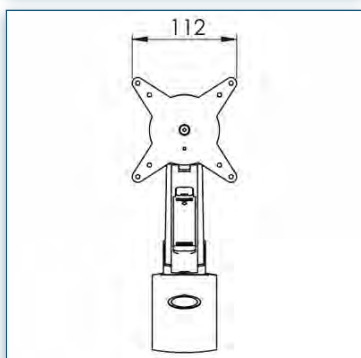


24" Wide / 61 cm

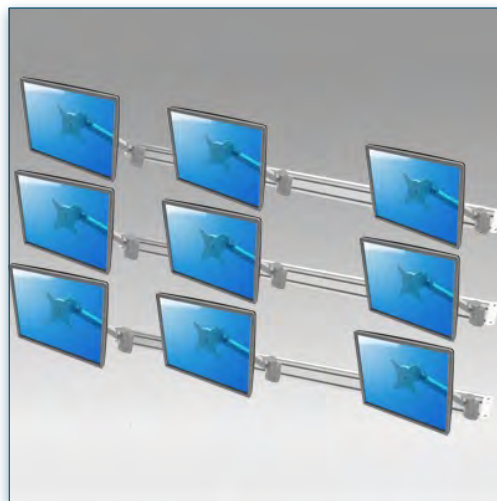
VESA 75/100 mm

9 x 7 Kg

N'hésitez pas de nous contacter si vous avez des questions au sujet de cette gamme de produits.



- Garantie: 5 ans
- 000.100.015
- Argent-Blanc
- 477 x 153 x 145 mm X 9
- 1300 x 165 x 155 mm X 1
- 20,9 Kg
- 100.015



Accessoires Optionnels :



Plaque de fixation Design
VESA 200 x 100 mm

Référence: 158.020



Support Design pour iPad

Référence: 158.030



Support Design pour
Ordinateur Portable

Référence: 158.040



Support Design universel
pour tablette

Référence: 158.050

ErgonoFlex®

Nos Bras Supports Bureautique et AV pour écran

FIXATION MURALE

Une qualité, un design, la facilité et la rapidité d'installation
sont les grands avantages de nos solutions
vous garantissant une parfaite intégration au mur



Cette gamme de solutions de fixations à été conçue pour répondre
aux installations d'écran plat au mur