

# ErgonoFlex®

**BRAS MEDICAUX POUR POLE A PERFUSION**

**FIXATION SUR POLE VARIABLE 23 - 40 MM**



**Nous avons toutes les solutions et vous offrons le plus grand choix de systèmes médicaux professionnels de supports compatibles avec la plus vaste gamme possible d'écrans médicaux et informatiques.**



## Nos Produits Médicaux pour pole à perfusion

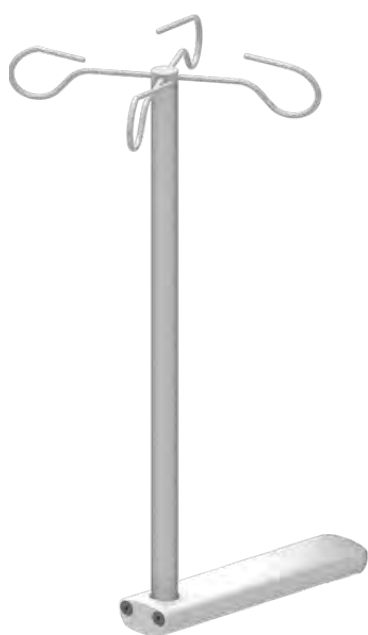
BRAS MEDICAUX POUR POLE A INFUSION FIXATION SUR POLE VARIABLE 23 - 40 mm

### INDEX :

#### Bras médicaux pour pole à perfusion Montage sur pole variable de 23 à 40 mm

Bras Médicaux pour pole à infusion fixation sur Pole 23-40 mm vue d'ensemble.....	Page 4
Options Obligatoires et Accessoires Optionnels vue d'ensemble .....	Page 5

Bras Médicaux pour pole infusion Présentations et Fiches Techniques.....	Page 6 - 11
Options Obligatoires et Optionnel Présentations et Fiches Techniques .....	Page 12 -19





## Nos Produits Médicaux pour pole à perfusion

BRAS MEDICAUX POUR POLE A INFUSION FIXATION SUR POLE VARIABLE 23 - 40 mm

### **Orientez et positionnez votre pole à perfusion sans effort à partir d'un pole variable de 23 à 40 mm**

Cette gamme de produits a été conçue pour répondre à tous les besoins en matière d'installation de poles à perfusion rencontrés par de nombreux utilisateurs dans le secteur de la santé.

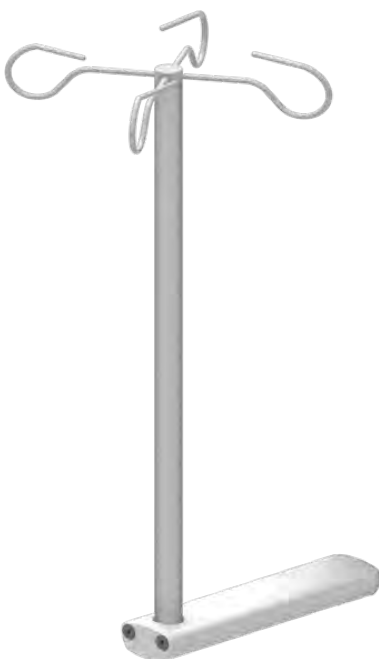
Il est bien souvent nécessaire dans les installations d'ajouter un bras pour pole à perfusion pour un meilleur confort.

Nous vous proposons des ici des bras rotatifs qui permettent d'installer facilement les poles à infusion tout en vous offrant une ergonomie adaptée conçu spécifiquement pour le secteur de la santé.

Tous nos bras médicaux sont en conformité à la norme CE, ROHS et Médical Grade.

Nous vous assistons dans le choix du bras médical qui convient le mieux à vos besoins.

Nous avons toutes les solutions et vous offrons le plus grand choix de systèmes médicaux professionnels de supports compatibles avec la plus vaste gamme possible de produits médicaux et informatiques.



## Bras Médicaux pour pole à perfusion Montage sur Pole Variable 23 - 40 mm VUE D'ENSEMBLE



Bras Articulé Horizontal de 240 mm pour pole à perfusion Montage sur pole variable de 23 à 40 mm

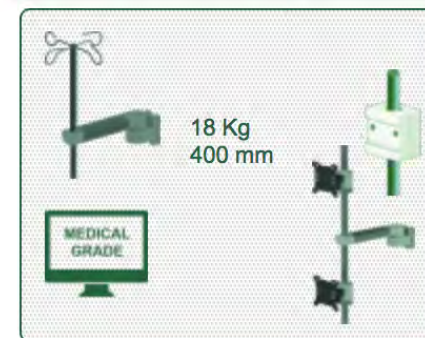
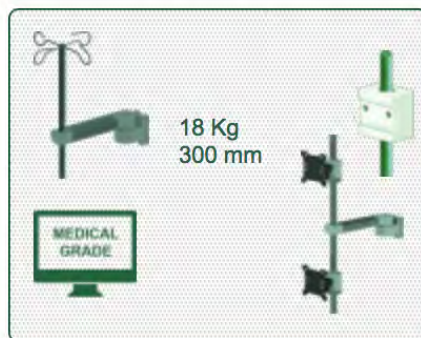
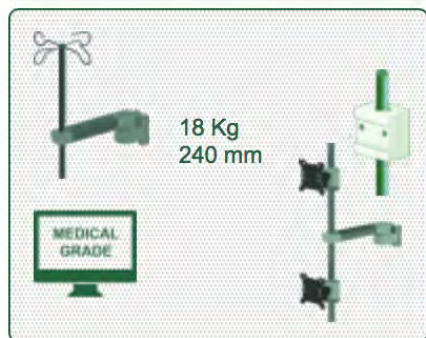
Référence: 992.851

Bras Articulé Horizontal de 300 mm pour pole à perfusion Montage sur pole variable de 23 à 40 mm

Référence: 992.852

Bras Articulé Horizontal de 400 mm pour pole à perfusion Montage sur pole variable de 23 à 40 mm

Référence: 992.853



## Bras Médicaux pour pole à perfusion Montage sur Pole Variable 23 - 40 mm

### Accessoires Optionnels:

#### VUE D'ENSEMBLE

#### Accessoires Optionnels :



Pole 25 mm Hauteur  
600 mm. Fixation sur bras à  
perfusion

Référence: 991.854



Pole 25 mm Hauteur  
1200 mm. Fixation sur bras à  
perfusion

Référence: 991.855



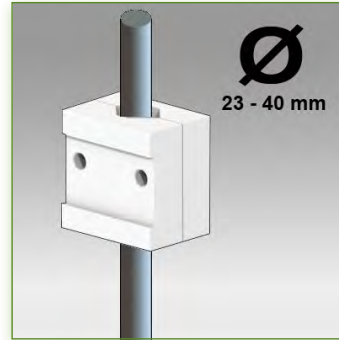
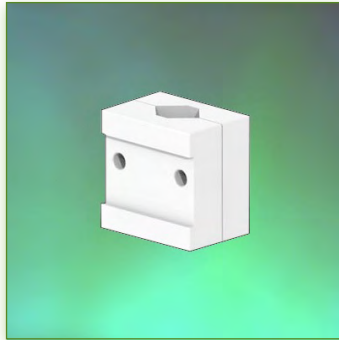
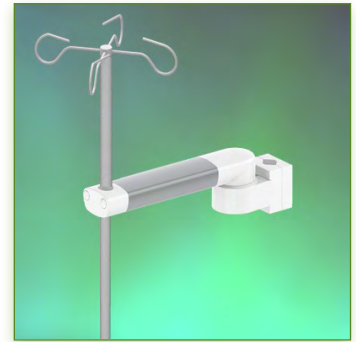
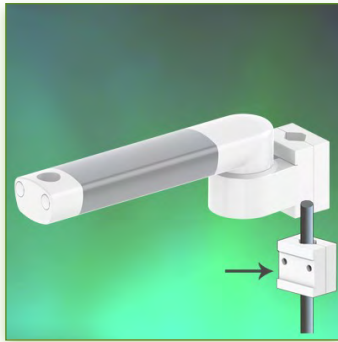
Pole Infusion 4 Crochets en  
croix Hauteur 600 mm.  
Fixation sur bras à perfusion

Référence: 991.856



Pole Infusion 4 Crochets en  
croix Hauteur 1200 mm.  
Fixation sur bras à perfusion

Référence: 991.857



**Bras Articulé Horizontal de 240 mm pour pole à perfusion Montage sur Pole Variable de 23 à 40 mm**

Ce Bras Articulé Horizontal de 240 mm permet de fixer, d'orienter et ajuster parfaitement un pole à infusion ou simplement un pole qui peut accueillir des écrans (voir les options poles disponibles).

Il est recouvert d'un agent anti-microbien offrant une hygiène et un nettoyage dans les moindres détails.

Son design moderne a été spécialement conçu pour les environnements du secteur de la santé.

Ces caractéristiques techniques:

- \* Passage de câble intégré
- \* Fixation sur Pole Variable de 23 à 40 mm, bague de fixation incluse.
- \* Ce bras médical vient simplement se fixer sur un pole dont le diamètre est de 23 à 40 mm et ensuite s'ajuster à la hauteur voulue et fixé.
- \* Poids Supporté par le bras: 18 Kg
- \* Rotation du bras: 105° à droite, 105° à gauche.
- \* Longueur du bras 240 mm
- \* Couleur RAL 7024 (Gris graphite) et Blanc
- \* Tous nos bras médicaux sont en conformités : CE, ROHS, Medical Grade, Regulations MDD 93/42 ECC.
- \* Garantie: 5 ans

A Noter: Ce bras peut être également installé sur l'une de nos colonnes ou chariots médicaux

N'hésitez pas de nous contacter si vous avez des questions au sujet de ce produit.

Garantie: 5 ans

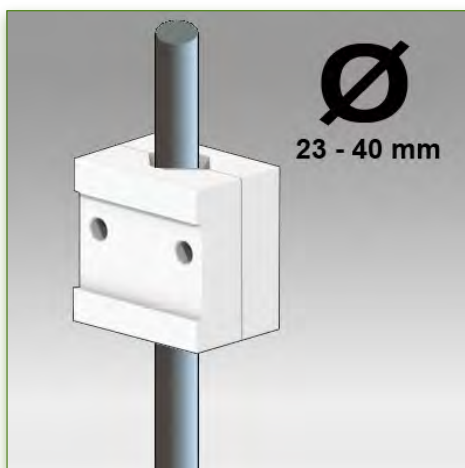
000.992.851

Gris Graphite et Blanc

- Sur mesure

- En fonction des éléments

992.851



Compatible avec les poles à perfusion  
Poids Supporté: 18 Kg  
Longueur: 240 mm



Medical Grade



N'hésitez pas de nous contacter si vous avez des questions au sujet de ce produit.



Garantie: 5 ans



000.992.851



Gris Graphite et Blanc



- Sur mesure



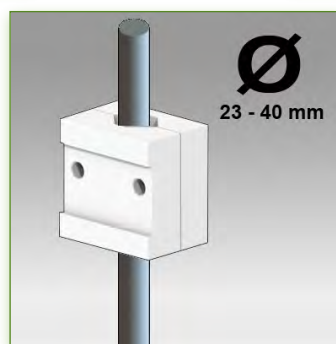
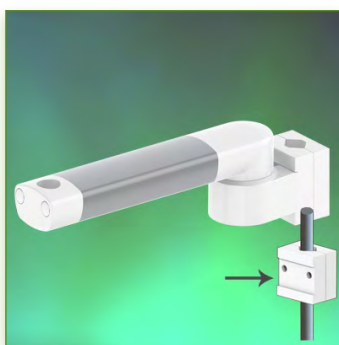
- En fonction des éléments



992.851

**Propriétés Anti-bactériennes:**

Les bras médicaux informatiques sont désormais conçus avec la protection antibactérienne Microban, un traitement révolutionnaire qui garantit une hygiène optimale. Les bras médicaux informatiques intègrent du Microban et d'autre agent anti bactérien dans tous les produits médicaux. Il inhibe la croissance de bactéries de tout type. Il ne s'agit pas d'un traitement superficiel. Il se trouve à 100% dans la totalité du produit. Il n'entraîne aucune altération des propriétés physico-mécaniques du système élévateur des bras médicaux. Des simulations sur 30 ans montrent que 100 % des propriétés anti-bactériennes sont maintenues. Tous les bras articulés médicaux intègrent du Microban. Microban est leader mondial de solutions anti-bactériennes. Il est appliqué avec succès, depuis déjà plus de 35 ans, dans de multiples produits utilisés dans les secteurs hospitalier, de la construction et de l'alimentation.



**Bras Articulé Horizontal de 300 mm pour pole à perfusion Montage sur Pole Variable de 23 à 40 mm**

Ce Bras Articulé Horizontal de 300 mm permet de fixer, d'orienter et ajuster parfaitement un pole à infusion ou simplement un pole qui peut accueillir des écrans (voir les options poles disponibles).

Il est recouvert d'un agent anti-microbien offrant une hygiène et un nettoyage dans les moindres détails.

Son design moderne à été spécialement conçu pour les environnements du secteur de la santé.

Ces caractéristiques techniques:

- \* Passage de câble intégré
- \* Fixation sur Pole Variable de 23 à 40 mm, bague de fixation incluse.
- \* Ce bras médical vient simplement se fixer sur un pole dont le diamètre est de 23 à 40 mm et ensuite s'ajuster à la hauteur voulue et fixé.
- \* Poids Supporté par le bras: 18 Kg
- \* Rotation du bras: 105° à droite, 105° à gauche.
- \* Longueur du bras 300 mm
- \* Couleur RAL 7024 (Gris graphite) et Blanc
- \* Tous nos bras médicaux sont en conformités : CE, ROHS, Medical Grade, Regulations MDD 93/42 ECC.
- \* Garantie: 5 ans

A Noter: Ce bras peut être également installé sur l'une de nos colonnes ou chariots médicaux

N'hésitez pas de nous contacter si vous avez des questions au sujet de ce produit.

Garantie: 5 ans

000.992.852

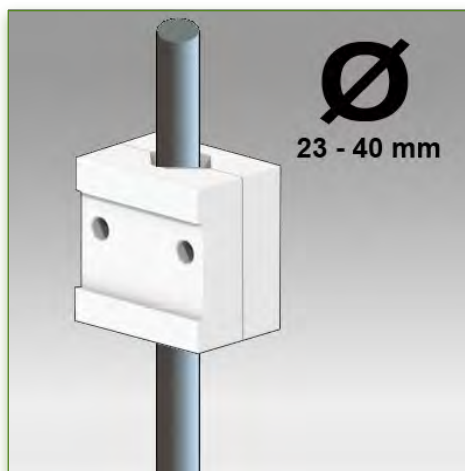
Gris Graphite et Blanc

- Sur mesure

- En fonction des éléments

992.852





Compatible avec les poles à perfusion  
Poids Supporté: 18 Kg  
Longueur: 300 mm



Medical Grade



N'hésitez pas de nous contacter si vous avez des questions au sujet de ce produit.



Garantie: 5 ans



000.992.852



Gris Graphite et Blanc



- Sur mesure



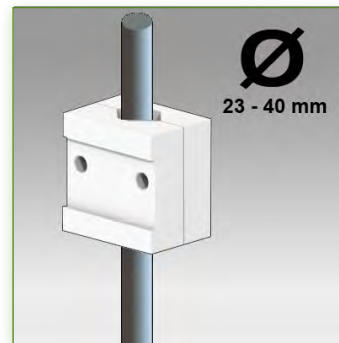
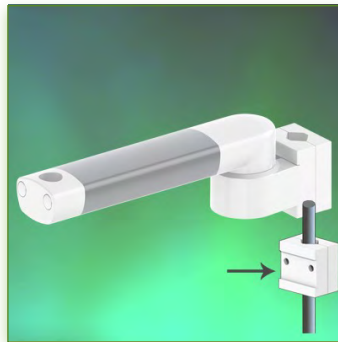
- En fonction des éléments



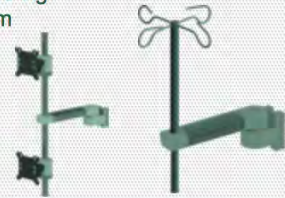
992.852

**Propriétés Anti-bactériennes:**

Les bras médicaux informatiques sont désormais conçus avec la protection antibactérienne Microban, un traitement révolutionnaire qui garantit une hygiène optimale. Les bras médicaux informatiques intègrent du Microban et d'autre agent anti bactérien dans tous les produits médicaux. Il inhibe la croissance de bactéries de tout type. Il ne s'agit pas d'un traitement superficiel. Il se trouve à 100% dans la totalité du produit. Il n'entraîne aucune altération des propriétés physico-mécaniques du système élévateur des bras médicaux. Des simulations sur 30 ans montrent que 100 % des propriétés anti-bactériennes sont maintenues. Tous les bras articulés médicaux intègrent du Microban. Microban est leader mondial de solutions anti-bactériennes. Il est appliqué avec succès, depuis déjà plus de 35 ans, dans de multiples produits utilisés dans les secteurs hospitalier, de la construction et de l'alimentation.



Compatible avec les poles à perfusion  
Poids Supporté: 18 Kg  
Longueur: 400 mm



### Bras Articulé Horizontal de 400 mm pour pole à perfusion Montage sur Pole Variable de 23 à 40 mm

Ce Bras Articulé Horizontal de 400 mm permet de fixer, d'orienter et ajuster parfaitement un pole à infusion ou simplement un pole qui peut accueillir des écrans (voir les options poles disponibles).

Il est recouvert d'un agent anti-microbien offrant une hygiène et un nettoyage dans les moindres détails.

Son design moderne à été spécialement conçu pour les environnements du secteur de la santé.

Ces caractéristiques techniques:

- \* Passage de câble intégré
- \* Fixation sur Pole Variable de 23 à 40 mm, bague de fixation incluse.
- \* Ce bras médical vient simplement se fixer sur un pole dont le diamètre est de 32 à 40 mm et ensuite s'ajuster à la hauteur voulue et fixé.
- \* Poids Supporté par le bras: 18 Kg
- \* Rotation du bras: 105° à droite, 105° à gauche.
- \* Longueur du bras 400 mm
- \* Couleur RAL 7024 (Gris graphite) et Blanc
- \* Tous nos bras médicaux sont en conformités : CE, ROHS, Medical Grade, Regulations MDD 93/42 ECC.
- \* Garantie: 5 ans

A Noter: Ce bras peut être également installé sur l'une de nos colonnes ou chariots médicaux



N'hésitez pas de nous contacter si vous avez des questions au sujet de ce produit.



Garantie: 5 ans



000.992.853



Gris Graphite et Blanc



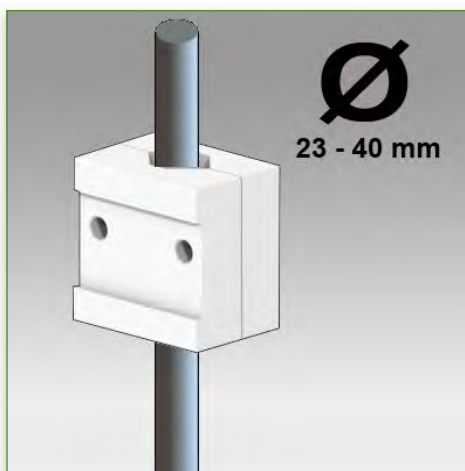
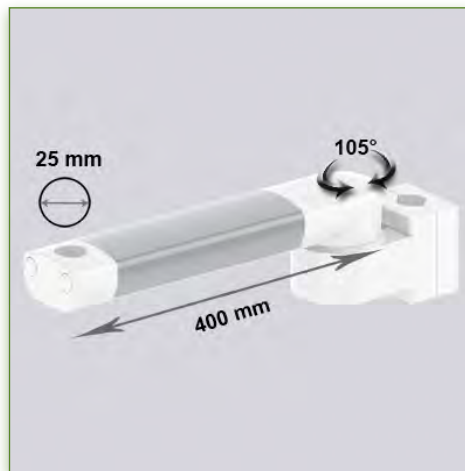
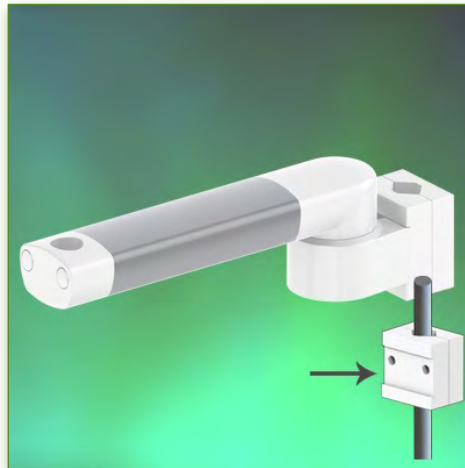
- Sur mesure



- En fonction des éléments



992.853



Compatible avec les poles à perfusion  
Poids Supporté: 18 Kg  
Longueur: 400 mm



N'hésitez pas de nous contacter si vous avez des questions au sujet de ce produit.

Garantie: 5 ans

000.992.853

Gris Graphite et Blanc

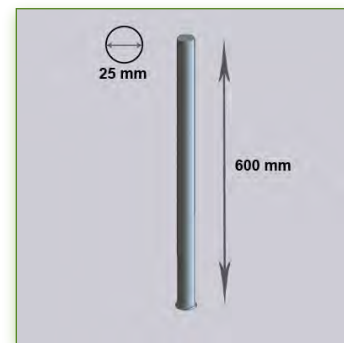
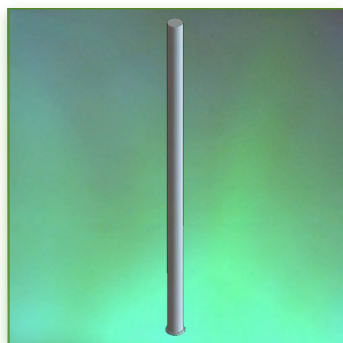
- Sur mesure

- En fonction des éléments

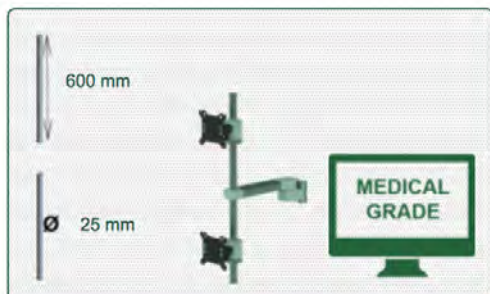
992.853


**Propriétés Anti-bactériennes:**

Les bras médicaux informatiques sont désormais conçus avec la protection antibactérienne Microban, un traitement révolutionnaire qui garantit une hygiène optimale. Les bras médicaux informatiques intègrent du Microban et d'autre agent anti bactérien dans tous les produits médicaux. Il inhibe la croissance de bactéries de tout type. Il ne s'agit pas d'un traitement superficiel. Il se trouve à 100% dans la totalité du produit. Il n'entraîne aucune altération des propriétés physico-mécaniques du système élévateur des bras médicaux. Des simulations sur 30 ans montrent que 100 % des propriétés anti-bactériennes sont maintenues. Tous les bras articulés médicaux intègrent du Microban. Microban est leader mondial de solutions anti-bactériennes. Il est appliqué avec succès, depuis déjà plus de 35 ans, dans de multiples produits utilisés dans les secteurs hospitalier, de la construction et de l'alimentation.



Hauteur: 600 mm  
Diamètre: 25 mm  
Sans tête




 N'hésitez pas de nous contacter si vous avez des questions au sujet de ce produit.

 Garantie: 5 ans

 000.991.854

 Aluminium

 - Sur mesure

 - En fonction des éléments

 991.854

### Pole 25 mm Hauteur 600 mm. Fixation sur bras à perfusion

Ce pole de 25 mm de diamètre et d'une hauteur de 600 mm en aluminium anodisé est compatible avec toutes la série de bras pour pole à infusion.

Il permet également la fixation moyennant l'option du mini bras pour pole de 25 mm, d'y accrocher un ou deux écrans lcd.

Il est recouvert d'un agent anti-microbien offrant une hygiène et un nettoyage dans les moindres détails.

Son design moderne à été spécialement conçu pour les environnements du secteur de la santé.

Ces caractéristiques techniques:

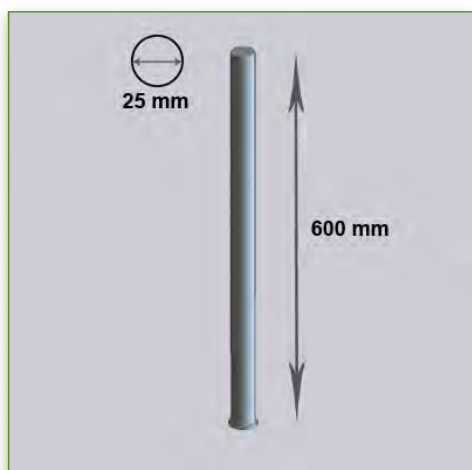
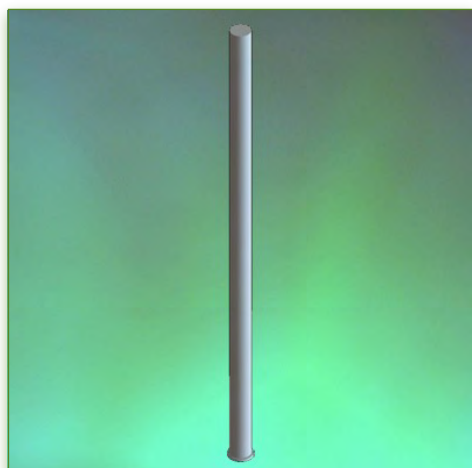
\* Hauteur: 600 mm

\* Diamètre: 25 mm

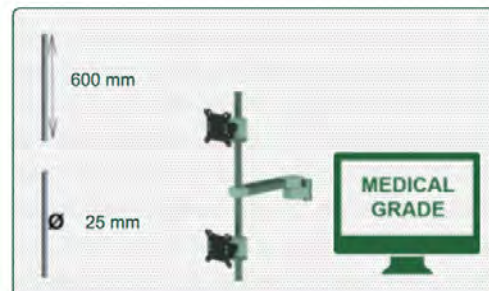
\* Couleur Aluminium

\* Tous nos bras médicaux sont en conformités :  
CE, ROHS, Medical Grade, Regulations MDD 93/42 ECC.

\* Garantie: 5 ans



Hauteur: 600 mm  
Diamètre: 25 mm  
Sans tête



Medical Grade



N'hésitez pas de nous contacter si vous avez des questions au sujet de ce produit.



Garantie: 5 ans



000.991.854



Aluminium



- Sur mesure



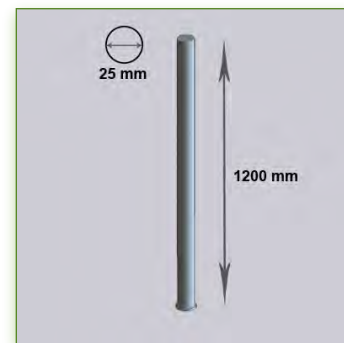
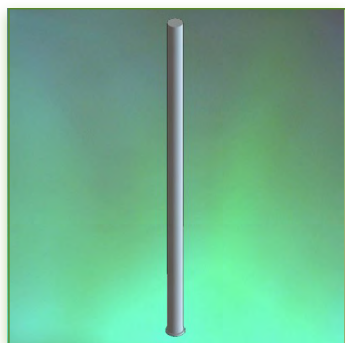
- En fonction des éléments



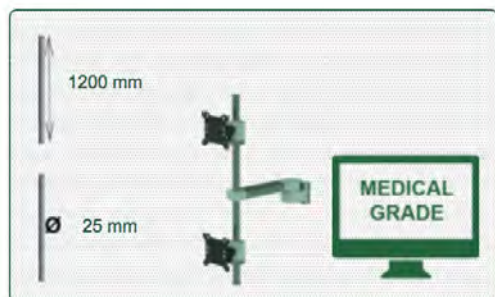
991.854

**Propriétés Anti-bactériennes:**

Les bras médicaux informatiques sont désormais conçus avec la protection antibactérienne Microban, un traitement révolutionnaire qui garantit une hygiène optimale. Les bras médicaux informatiques intègrent du Microban et d'autre agent anti bactérien dans tous les produits médicaux. Il inhibe la croissance de bactéries de tout type. Il ne s'agit pas d'un traitement superficiel. Il se trouve à 100% dans la totalité du produit. Il n'entraîne aucune altération des propriétés physico-mécaniques du système élévateur des bras médicaux. Des simulations sur 30 ans montrent que 100 % des propriétés anti-bactériennes sont maintenues. Tous les bras articulés médicaux intègrent du Microban. Microban est leader mondial de solutions anti-bactériennes. Il est appliqué avec succès, depuis déjà plus de 35 ans, dans de multiples produits utilisés dans les secteurs hospitalier, de la construction et de l'alimentation.



Hauteur: 1200 mm  
Diamètre: 25 mm  
Sans tête



N'hésitez pas de nous contacter si vous avez des questions au sujet de ce produit.

Garantie: 5 ans

000.991.855

Aluminium

- Sur mesure

- En fonction des éléments

991.855

### **Pole 25 mm Hauteur 1200 mm. Fixation sur bras à perfusion**

Ce pole de 25 mm de diamètre et d'une hauteur de 1200 mm en aluminium anodisé est compatible avec toutes la série de bras pour pole à infusion.

Il permet également la fixation moyennant l'option du mini bras pour pole de 25 mm, d'y accrocher un ou deux écrans lcd.

Il est recouvert d'un agent anti-microbien offrant une hygiène et un nettoyage dans les moindres détails.

Son design moderne à été spécialement conçu pour les environnements du secteur de la santé.

Ces caractéristiques techniques:

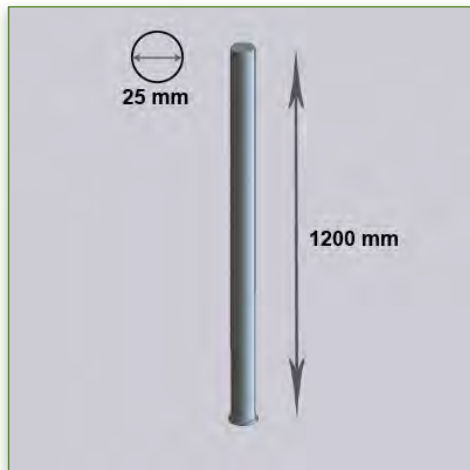
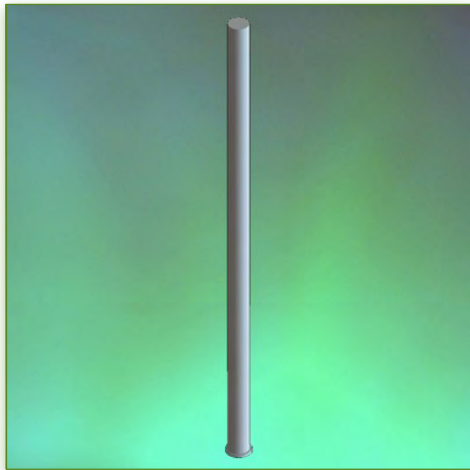
\* Hauteur: 1200 mm

\* Diamètre: 25 mm

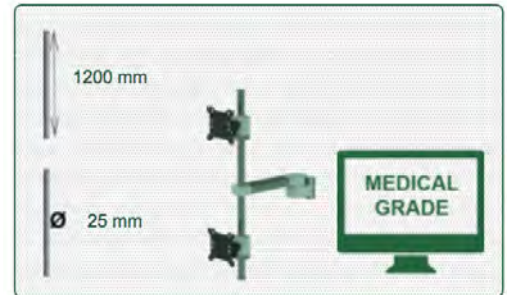
\* Couleur Aluminium

\* Tous nos bras médicaux sont en conformités :  
CE, ROHS, Medical Grade, Regulations MDD 93/42 ECC.

\* Garantie: 5 ans



Hauteur: 1200 mm  
Diamètre: 25 mm  
Sans tête



Medical Grade



N'hésitez pas de nous contacter si vous avez des questions au sujet de ce produit.



Garantie: 5 ans



000.991.855



Aluminium



- Sur mesure



- En fonction des éléments



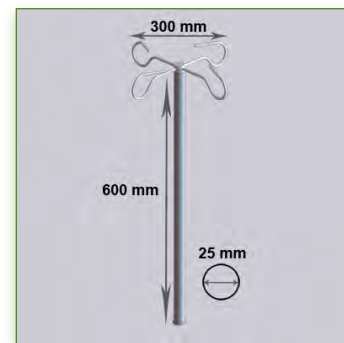
991.855

**Propriétés Anti-bactériennes:**

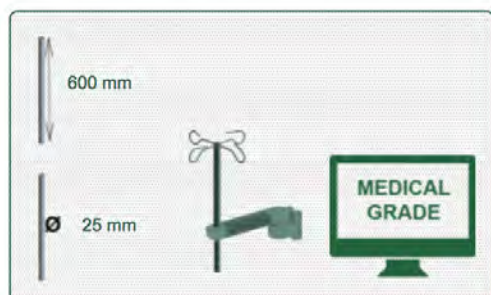
Les bras médicaux informatiques sont désormais conçus avec la protection antibactérienne Microban, un traitement révolutionnaire qui garantit une hygiène optimale. Les bras médicaux informatiques intègrent du Microban et d'autre agent anti bactérien dans tous les produits médicaux. Il inhibe la croissance de bactéries de tout type. Il ne s'agit pas d'un traitement superficiel. Il se trouve à 100% dans la totalité du produit.


Il n'entraîne aucune altération des propriétés physico-mécaniques du système élévateur des bras médicaux. Des simulations sur 30 ans montrent que 100 % des propriétés anti-bactériennes sont maintenues.

Tous les bras articulés médicaux intègrent du Microban. Microban est leader mondial de solutions anti-bactériennes. Il est appliqué avec succès, depuis déjà plus de 35 ans, dans de multiples produits utilisés dans les secteurs hospitalier, de la construction et de l'alimentation.



Hauteur: 600 mm  
Diamètre: 25 mm  
Tête: 4 Crochets en croix



 N'hésitez pas de nous contacter si vous avez des questions au sujet de ce produit.

 Garantie: 5 ans

 000.991.856

 Aluminium

 - Sur mesure

 - En fonction des éléments

 991.856

**Pole Infusion 4 Crochets en croix Hauteur 600 mm. Compatible avec les bras pour infusion**

Ce pole infusion en aluminium anodisé possède à sa tête quatre crochets en croix, il est compatible avec la série de bras pour pole à infusion.

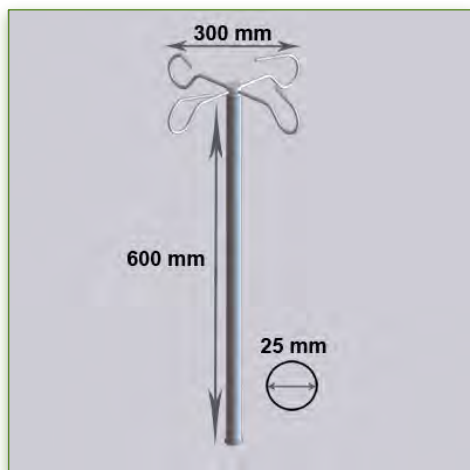
Il est recouvert d'un agent anti-microbien offrant une hygiène et un nettoyage dans les moindres détails.

Son design moderne à été spécialement conçu pour les environnements du secteur de la santé.

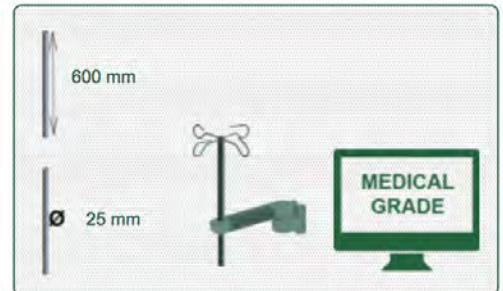
Ces caractéristiques techniques:

- \* Hauteur: 600 mm
- \* Diamètre: 25 mm
- \* 4 Crochets en croix (300 mm)
- \* Couleur Aluminium
- \* Tous nos bras médicaux sont en conformités :  
CE, ROHS, Medical Grade, Regulations MDD 93/42 ECC.
- \* Garantie: 5 ans





Hauteur: 600 mm  
Diamètre: 25 mm  
Tête: 4 Crochets en croix



Medical Grade



N'hésitez pas de nous contacter si vous avez des questions au sujet de ce produit.



Garantie: 5 ans



000.991.856



Aluminium



- Sur mesure



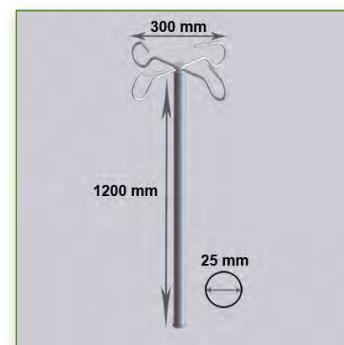
- En fonction des éléments



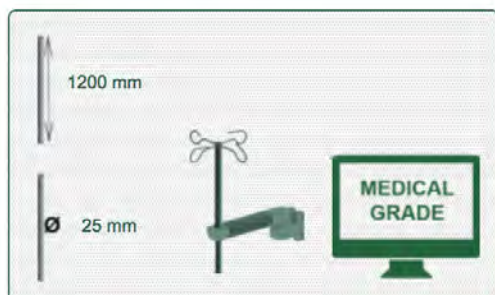
991.856

**Propriétés Anti-bactériennes:**

Les bras médicaux informatiques sont désormais conçus avec la protection antibactérienne Microban, un traitement révolutionnaire qui garantit une hygiène optimale. Les bras médicaux informatiques intègrent du Microban et d'autre agent anti bactérien dans tous les produits médicaux. Il inhibe la croissance de bactéries de tout type. Il ne s'agit pas d'un traitement superficiel. Il se trouve à 100% dans la totalité du produit. Il n'entraîne aucune altération des propriétés physico-mécaniques du système élévateur des bras médicaux. Des simulations sur 30 ans montrent que 100 % des propriétés anti-bactériennes sont maintenues. Tous les bras articulés médicaux intègrent du Microban. Microban est leader mondial de solutions anti-bactériennes. Il est appliqué avec succès, depuis déjà plus de 35 ans, dans de multiples produits utilisés dans les secteurs hospitalier, de la construction et de l'alimentation.



Hauteur: 1200 mm  
Diamètre: 25 mm  
Tête: 4 Crochets en croix



N'hésitez pas de nous contacter si vous avez des questions au sujet de ce produit.



Garantie: 5 ans



000.991.857



Aluminium



- Sur mesure



- En fonction des éléments



991.857

### **Pole Infusion 4 Crochets en croix Hauteur 1200 mm. Compatible avec les bras pour infusion**

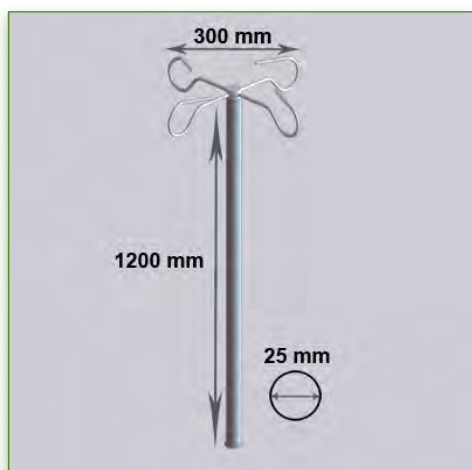
Ce pole infusion en aluminium anodisé possède à sa tête quatre crochets en croix, il est compatible avec la série de bras pour pole à infusion.

Il est recouvert d'un agent anti-microbien offrant une hygiène et un nettoyage dans les moindres détails.

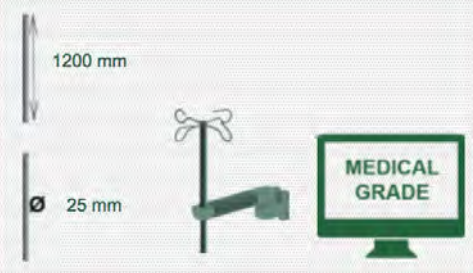
Son design moderne à été spécialement conçu pour les environnements du secteur de la santé.

Ces caractéristiques techniques:

- \* Hauteur: 1200 mm
- \* Diamètre: 25 mm
- \* 4 Crochets en croix (300 mm)
- \* Couleur Aluminium
- \* Tous nos bras médicaux sont en conformités :  
CE, ROHS, Medical Grade, Regulations MDD 93/42 ECC.
- \* Garantie: 5 ans



Hauteur: 1200 mm  
Diamètre: 25 mm  
Tête: 4 Crochets en croix



Medical Grade



N'hésitez pas de nous contacter si vous avez des questions au sujet de ce produit.



Garantie: 5 ans



000.991.857



Aluminium



- Sur mesure



- En fonction des éléments



991.857

**Propriétés Anti-bactériennes:**

Les bras médicaux informatiques sont désormais conçus avec la protection antibactérienne Microban, un traitement révolutionnaire qui garantit une hygiène optimale. Les bras médicaux informatiques intègrent du Microban et d'autre agent anti bactérien dans tous les produits médicaux. Il inhibe la croissance de bactéries de tout type. Il ne s'agit pas d'un traitement superficiel. Il se trouve à 100% dans la totalité du produit.

Il n'entraîne aucune altération des propriétés physico-mécaniques du système élévateur des bras médicaux. Des simulations sur 30 ans montrent que 100 % des propriétés anti-bactériennes sont maintenues. Tous les bras articulés médicaux intègrent du Microban. Microban est leader mondial de solutions anti-bactériennes. Il est appliqué avec succès, depuis déjà plus de 35 ans, dans de multiples produits utilisés dans les secteurs hospitalier, de la construction et de l'alimentation.

# ErgonoFlex®

**BRAS MEDICAUX POUR POLE A PERFUSION**

**FIXATION SUR POLE VARIABLE 23 - 40 MM**



**Nous avons toutes les solutions et vous offrons le plus grand choix de systèmes médicaux professionnels de supports compatibles avec la plus vaste gamme possible d'écrans médicaux et informatiques.**